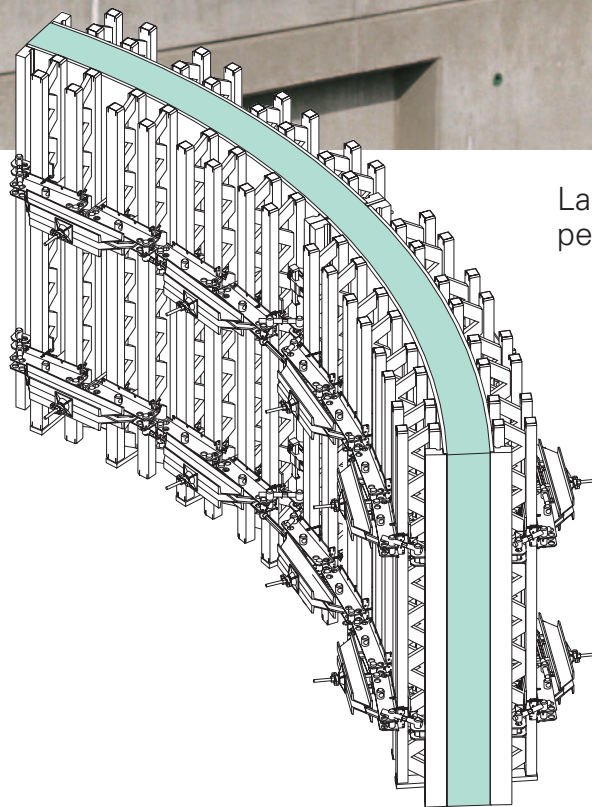


RUNDFLEX



La cassaforma curvilinea
per raggi a partire da 1,0 m

Edizione 01/2007

PERI GmbH

Postfach 12 64

89259 Weissenhorn

Tel.: +49 / 73 09 / 9 50-0

Fax: +49 / 73 09 / 9 51-0

info@peri.de

www.peri.de

Avvertenze importanti:

L'uso delle attrezzature provvisionali è soggetto alle prescrizioni dettate dalle leggi e dalle norme di buona tecnica vigenti, atte a garantire il più elevato livello di sicurezza per l'utilizzazione delle attrezzature provvisionali, nei vari Stati.

Devono essere osservate le istruzioni per l'impiego inteso e le limitazioni d'uso. Qualora l'utilizzazione delle attrezzature provvisionali non rientri per dimensioni e/o sovraccarichi nei campi d'impiego definiti negli schemi funzionali, ovvero si fa ricorso a configurazioni d'attrezzatura differenti dagli schemi stessi, deve essere redatta una specifica relazione tecnica e di calcolo.

Le fotografie riportate in questo opuscolo sono immagini istantanee che documentano situazioni reali di cantiere. Per questo motivo soprattutto i particolari relativi alla sicurezza nell'impiego delle attrezzature provvisionali, non sono sempre da considerarsi conformi alle norme per la prevenzione degli infortuni nelle costruzioni. Pertanto le immagini fotografiche non devono essere intese come esempi d'impiego.

La PERI, per osservare le normative tecniche nei vari Stati, perseguendo una politica di continuo miglioramento tecnologico, si riserva il diritto di apportare, in qualsiasi momento, senza preavviso, modifiche tecniche che ritenesse necessarie o utili, senza pregiudicare le caratteristiche funzionali essenziali.

La PERI declina ogni responsabilità per le possibili inesattezze contenute nel presente opuscolo, imputabili ad errori di stampa o traduzione.

Indice

Quale cassaforma curvilinea fornisce le migliori prestazioni?

PERI propone differenti tipologie di casseforme per pareti curvilinee

Pagina

2 - 3

PERI RUNDFLEX

Armare pareti curvilinee con raggi a partire da 1,00 m senza riassembleare i moduli di cassaforma

4 - 5

Adattamento rapido e facile della cassaforma ai raggi di curvatura anche in presenza di configurazioni geometriche complesse

6

Campi di impiego particolari

7

Calcestruzzo a vista con RUNDFLEX

8 - 9

Moduli RUNDFLEX

10

Sovrapposizione dei moduli

11

Adattamento ai raggi di curvatura

12

Connessione dei moduli

13

Prontuario: tabelle

14 - 18

Componenti per operare in sicurezza

19

Compendio componenti

20 - 29

PERI International

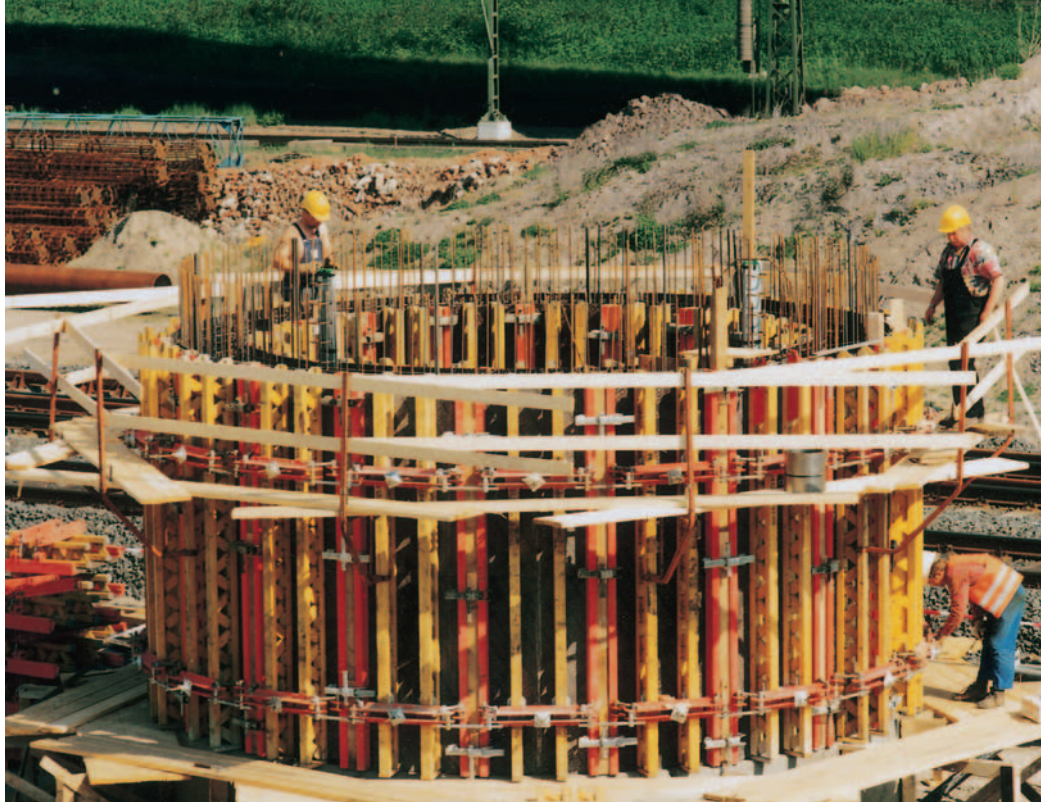
32 - 33

Quale cassaforma curvilinea fornisce le migliori prestazioni?

PERI propone differenti tipologie di casseforme per pareti curvilinee

RUNDFLEX per raggi a partire da 1,00 m

- moduli preassemblati
- i moduli si adattano a raggi di curvatura differenti
- tipologia di cassaforma modulare in altezza ed in lunghezza idonea a realizzare opere in c.a.



GRV Cassaforma circolare senza tiranti

- la funzionale cassaforma circolare senza tiranti di collegamento
- correnti con snodo, quale orditura anulare, resistenti alle sollecitazioni di trazione e compressione
- correnti con snodo registrabile per adattarsi a differenti raggi di curvatura
- configurazione economica di casseforme particolari



VARIO GT 24 Cassaforma componibile a travi per pareti

- i moduli della cassaforma vengono configurati in base al raggio, all'altezza della parete, agli ingombri per il trasporto e alle procedure d'impiego nell'ambito del ciclo di costruzione
- alternativa economica in presenza di raggi costanti e cicli di costruzione non compattabili



TRIO e DOMINO Casseforme a telaio

- casseforme circolari poligonali con elementi a telaio di serie
- sia per piccoli che per grandi raggi

Cassaforma metallica specifica

- cassaforma ad altezza e raggio costante
- consigliata in caso di numerosi impieghi



PERI RUNDFLEX

Armare pareti curvilinee con raggi a partire da 1,00 m senza riassemble i moduli di cassaforma

La costruzione di impianti di depurazione, rampe di accesso, silos, autosilo e altre opere con struttura curvilinea necessita di dover affrontare l'esigenza dell'adattamento ai differenti raggi di curvatura.

Di solito si riscontra un numero di utilizzi limitati per ogni modulo di cassaforma, in relazione ai raggi di curvatura. Pertanto la prestazione della cassaforma curvilinea è determinata dal costo dell'attrezzatura e dai tempi relativi alla manodopera per l'assemblaggio, l'impiego e lo smontaggio dei componenti della cassaforma e per le operazioni di trasformazione della stessa.

PERI RUNDFLEX risolve questa esigenza della riduzione dei costi di costruzione grazie all'utilizzo di unità modulari di serie, eliminando la necessità di riassemble i moduli di cassaforma curvilinea adattandosi alle curvature.

Semplice regolazione del raggio

È possibile adattare i moduli della cassaforma a differenti raggi in modo rapido e perciò impiegarli frequentemente e per differenti campi d'impiego. La chiave combinata consente la rapida registrazione della curvatura della cassaforma modulare, agendo sulla filettatura esagonale autopulente del gruppo di regolazione.



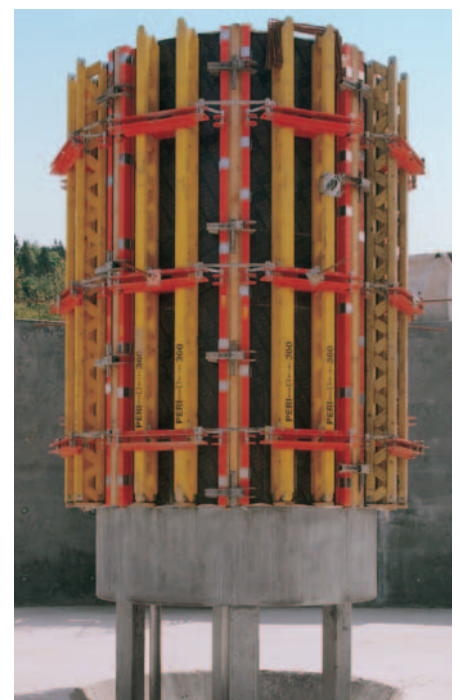
Cassaforma RUNDIFLEX, per differenti raggi di curvatura, con un'altezza di 3,60 m per la costruzione di un impianto di depurazione.



Ammissa una pressione elevata del calcestruzzo fresco

RUNDFLEX resiste ad una pressione esercitata dal calcestruzzo di max 60 kN/m², che consente elevate velocità di riempimento della cassaforma.

Impianto di depurazione, il cui "trono reale" ha un raggio di 1,10 m armato con moduli RUNDFLEX esterno A 85, interno I 72.



Unità di moduli RUNDFLEX di serie sovrapposti fino a un'altezza di 11,40 m per costruire un edificio per uffici di Monaco di Baviera, Germania.



Moduli RUNDFLEX abbinati alle passerelle di ripresa KG 180 per la costruzione di una rampa di accesso di un autosilo.

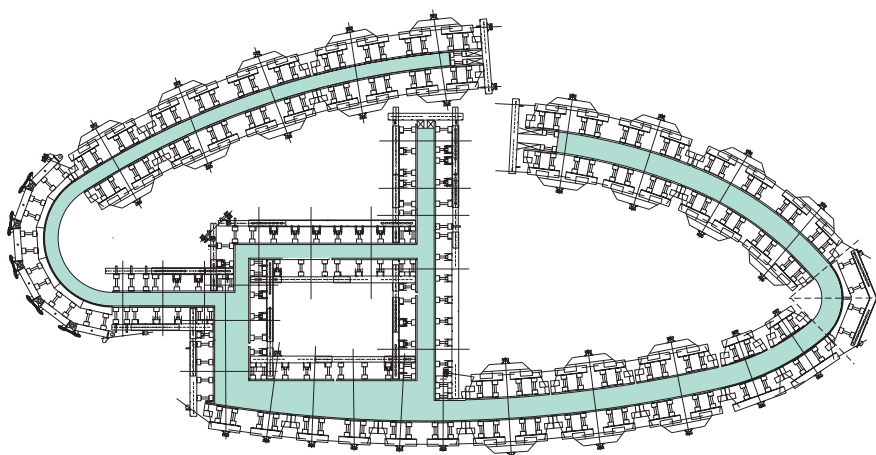
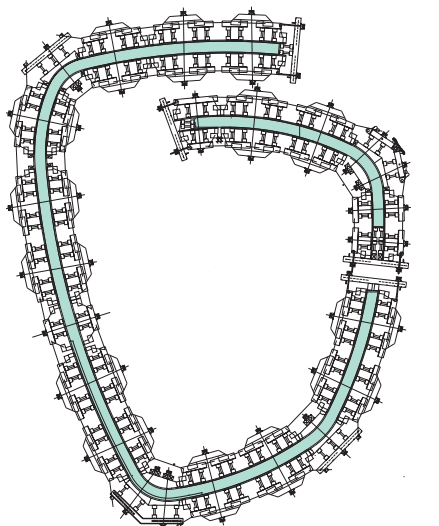
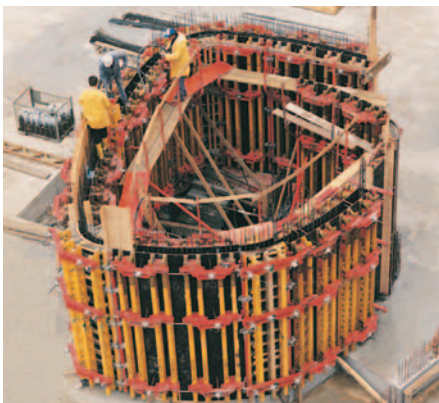
Adattamento rapido e facile della cassaforma ai raggi di curvatura anche in presenza di configurazioni geometriche complesse



RUNDFLEX per la costruzione di un edificio residenziale conformato come lo scafo di una nave. Le continue variazioni del raggio di curvatura non hanno presentato alcuna difficoltà.



Grazie alla combinazione di diverse tipologie di casseforme, in questo edificio per uffici è stato possibile adeguarsi alle esigenze di realizzazione di planimetrie complesse limitando i costi di costruzione.

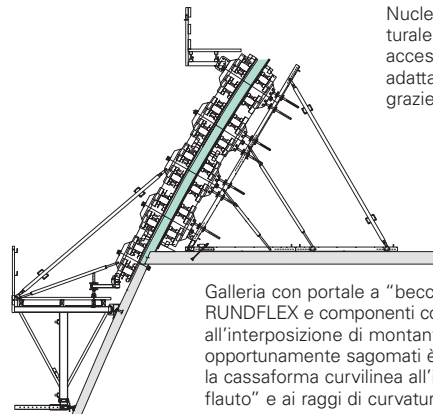


Campi di impiego particolari

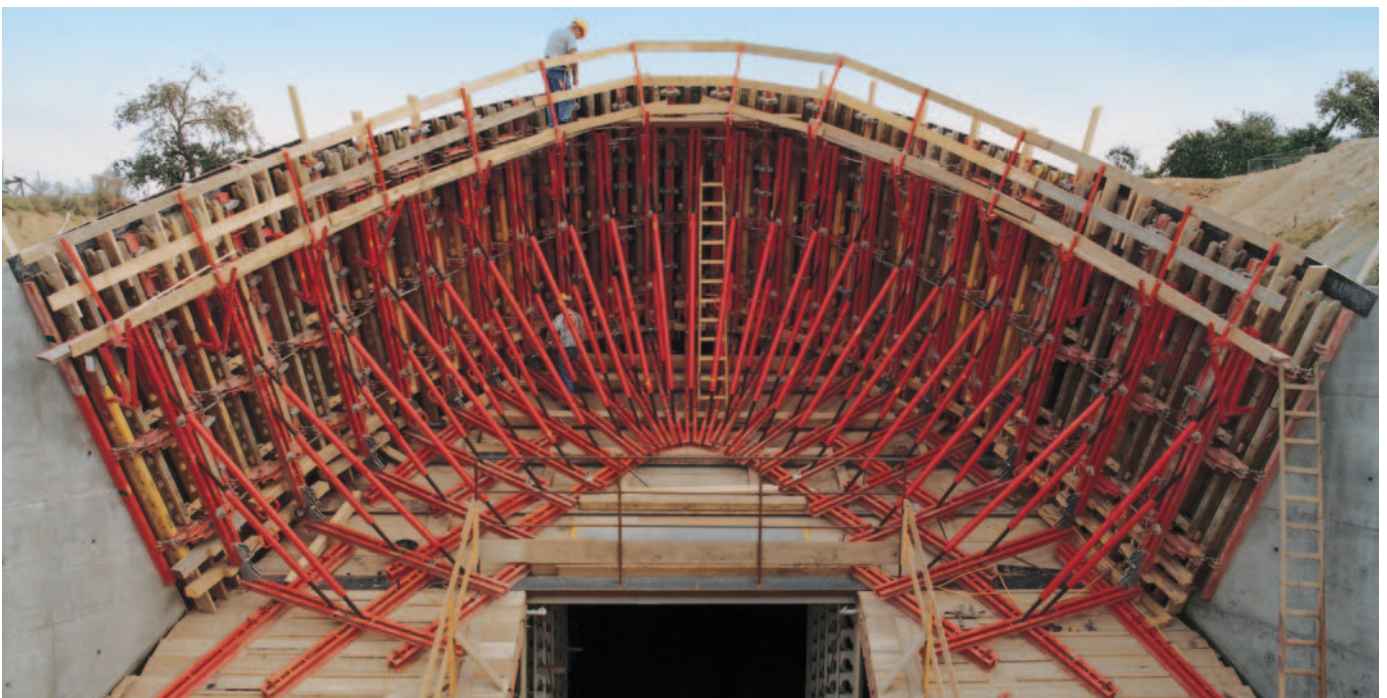
RUNDFLEX in posizione orizzontale diversa da quella consueta per la costruzione di un arco in calcestruzzo di un centro culturale a Berlino.



Nucleo centrale ed elemento strutturale del parapetto di una rampa di accesso di un parcheggio. Facile adattamento ai raggi di curvatura grazie al gruppo di regolazione.

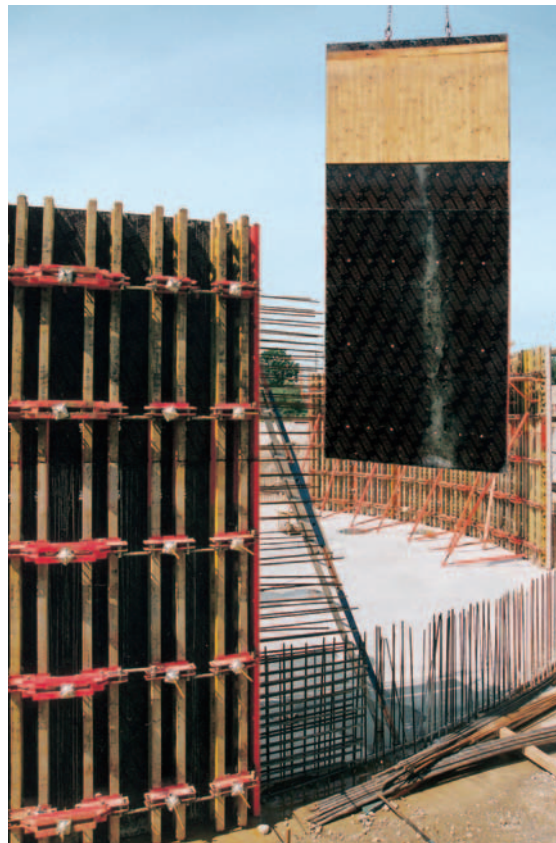


Galleria con portale a "becco di flauto" realizzata con RUNDFLEX e componenti complementari VARIO. Grazie all'interposizione di montanti in legno di adattamento opportunamente sagomati è stato possibile conformare la cassaforma curvilinea all'inclinazione del "becco di flauto" e ai raggi di curvatura differenti.



Calcestruzzo a vista con RUNDFLEX

Moduli RUNDFLEX sovrapposti fino a un'altezza di 6,00 m per la costruzione di un impianto di depurazione. Rivestimento del paramento della cassaforma esterna coperto da tavole per ottenere finiture superficiali del cls con impronte della venatura del legno in evidenza. Tiranti di ancoraggio DK per realizzare pareti in c.a. impermeabili ed a tenuta stagna.



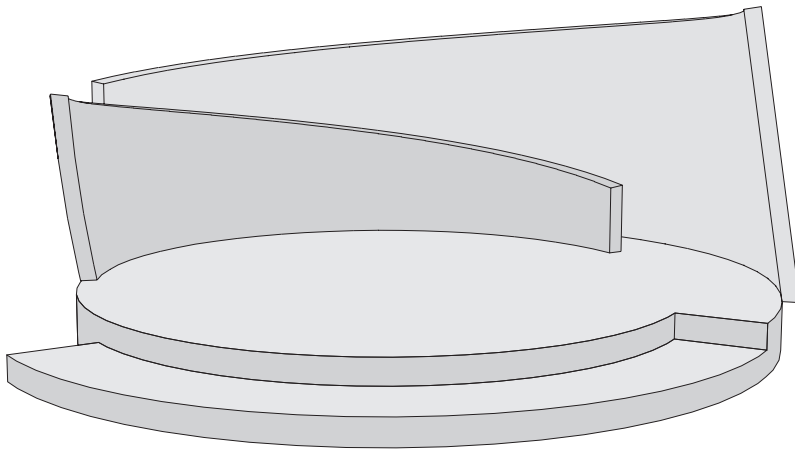
Finitura superficiale del cls a vista ottenuta tramite impronte in legno rivestendo la cassaforma esterna.



Il progetto architettonico dell'autosilo "Spielbank Feuchtwangen" prevedeva calcestruzzo a vista con il posizionamento dei tiranti di collegamento delle casseforme contrapposte e dei giunti delle unità di cassaforma in conformità alle indicazioni riportate nei disegni architettonici.

La cassaforma esterna della parete di tamponamento appoggia sulle passerelle di ripresa FB180. La cassaforma del nucleo centrale era appoggiata sulle passerelle di ripresa KG180.

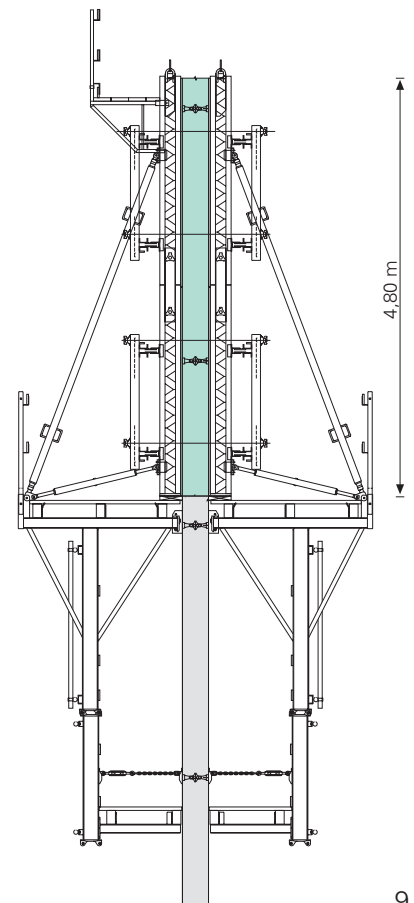




Evidente l'inclinazione di 9° della parete verso l'interno.



Padiglione musicale, Kurpark Bad Schussenried (D). Un'opera dalla forma architettonica molto vincolante con specifiche di costruzione molto restrittive in relazione alla finitura superficiale del calcestruzzo di alto livello qualitativo. Il progetto prevedeva la costruzione di due pareti, che si sviluppano in direzione opposta con raggi a partire da 4,62 fino a 6,21 m e altezze comprese tra 1,10 m e 4,33 m. Le pareti si sviluppano gradatamente passando da verticali ad inclinate fino a 9° verso l'interno e 6° verso l'esterno. Grazie all'impiego di montanti di adattamento appositamente sagomati interposti fra le unità modulari della cassaforma RUNDFLEX, adattabile e versatile, è stato possibile realizzare l'opera senza inconvenienti.

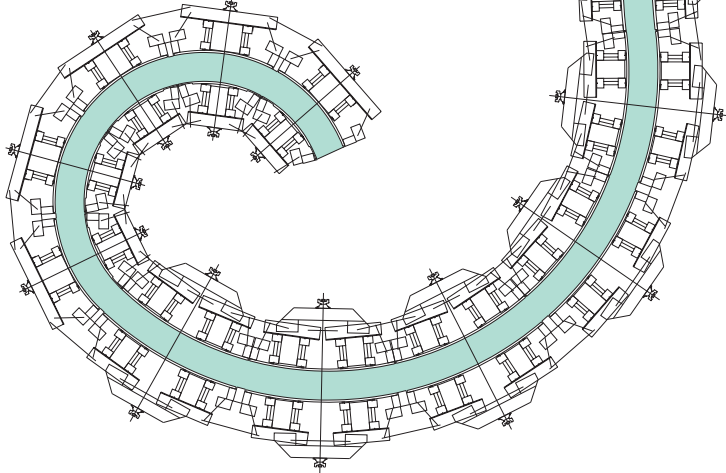


Chan Center, Vancouver, Canada. Calcestruzzo a vista perfetto e adattamento rapido ai diversi raggi di curvatura. I correnti di ripartizione verticali hanno consentito la realizzazione della modularità di posizionamento dei tiranti di ancoraggio prevista dalle specifiche di costruzione. In presenza di pareti di altezze considerevoli, i moduli RUNDFLEX sono stati collocati sulle passerelle di ripresa KG 180.

Moduli RUNDFLEX

PERI RUNDFLEX è disponibile in 3 diverse lunghezze e 6 diverse altezze adeguate alle esigenze dei procedimenti di costruzione.

Al fine di ridurre il volume dei trasporti, i moduli, già preassemblati in stabilimento, vengono forniti privi di curvatura e successivamente, in cantiere, adattati al raggio di curvatura richiesto, mediante dima.

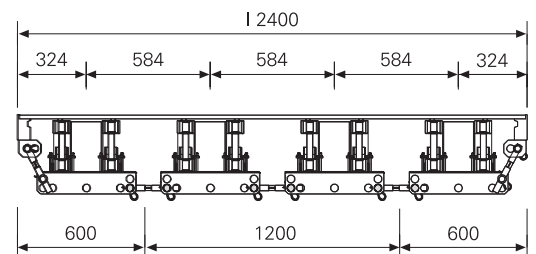
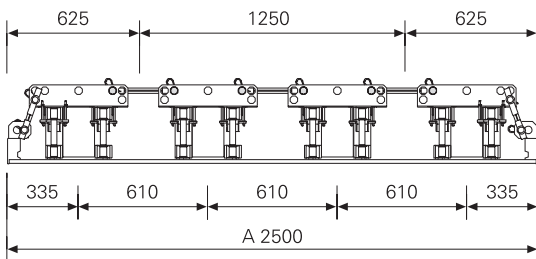


RUNDFLEX utilizzato per la costruzione di una piscina all'aperto. Raggi di curvatura variabili tra 1,50 m e oltre 20,00 m sono stati armati rapidamente e senza difficoltà.

RUNDFLEX consente di armare con rapidità e facilità anche pareti dalle geometrie articolate ed in presenza di raggi di curvatura sempre differenti.

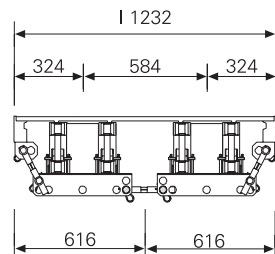
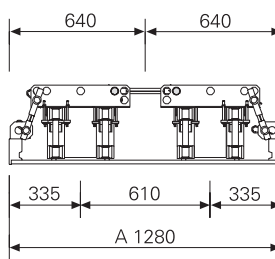
Moduli per raggi $\geq 4,00$ m

Pannello di rivestimento: 21 mm



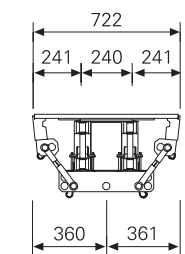
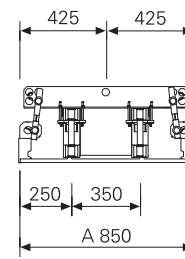
per raggi $\geq 2,50$ m

Pannello di rivestimento: 18 mm



per raggi $\geq 1,00$ m

Pannello di rivestimento: 2 x 9 mm



Sovrapposizione dei moduli

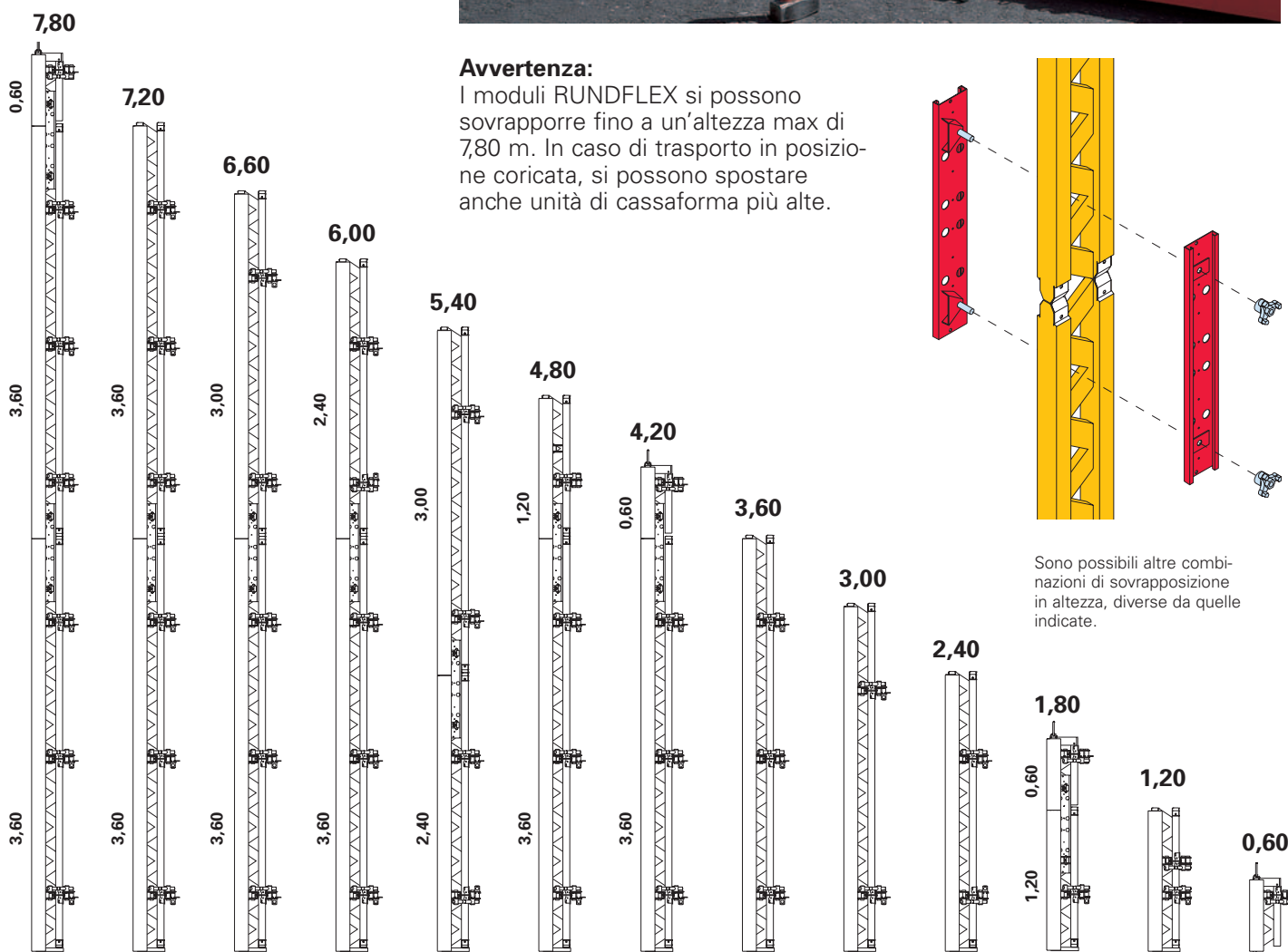
Con una modularità in altezza di 60 cm è possibile sovrapporre i moduli PERI RUNDFLEX.

I moduli vengono sovrapposti con i paramenti della cassaforma rivolti verso il piano d'appoggio. In linea di principio viene inserito un connettore 24-2 per ogni connessione di trave. L'assieme viene effettuato a terra rispettando la seguente procedura:

- Posizionare i moduli.
- Inserire i connettori nel reticolo della trave.
- Serrare a fondo i dadi con 3 alette con l'ausilio di un martello.



Modularità in altezza 60 cm



Adattamento ai raggi di curvatura

La correttezza della curvatura impostata viene verificata semplicemente mediante l'impiego di una dima di controllo relativa al raggio di riferimento appoggiata sulle travi.

E' richiesta la presenza di due addetti onde ottenere rapidamente un effetto di curvatura uniforme.

L'adattamento dei raggi di curvatura ha inizio partendo dagli alberi filettati dei nodi di regolazione posti al centro del modulo e proseguendo in modo uniforme verso i bordi esterni.

I gruppi di regolazione vanno inseriti in modo tale che le parti gialle cromate siano sempre orientate verso destra (o sempre verso sinistra). L'adattamento ai raggi risulta più rapido se si avvita nello stesso senso di rotazione.

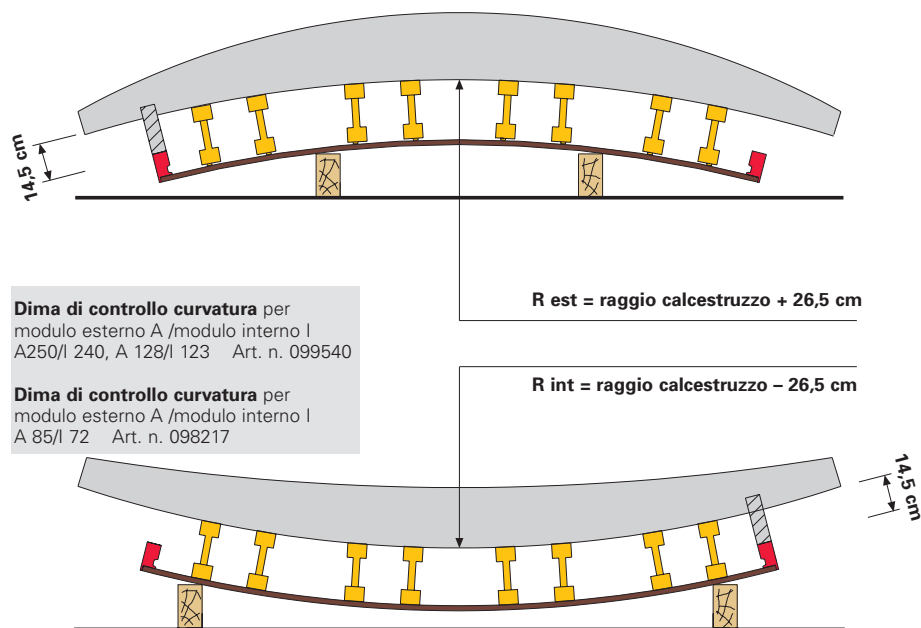
Presso PERI sono disponibili a richiesta dime di controllo della curvatura.



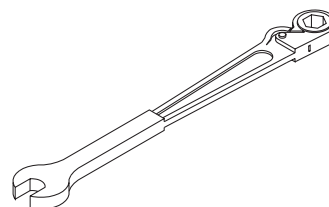
Consigli per la realizzazione di una dima di controllo della curvatura

Per la cassaforma esterna

= raggio calcestruzzo + 26,5 cm (con spessore del pannello di rivestimento di 21 mm e strisce di pannello Betoplan di 4 cm sulla trave GT 24)



Il gruppo di registrazione 210 per la registrazione della cassaforma in corrispondenza del montante dei bordi del modulo avviene tramite la chiave combinata a cricchetto Combi 24.



La chiave combinata a cricchetto Combi Ch 24, art. n. 021790 per una registrazione rapida della curvatura dei moduli RUND FLEX.

Per la cassaforma interna

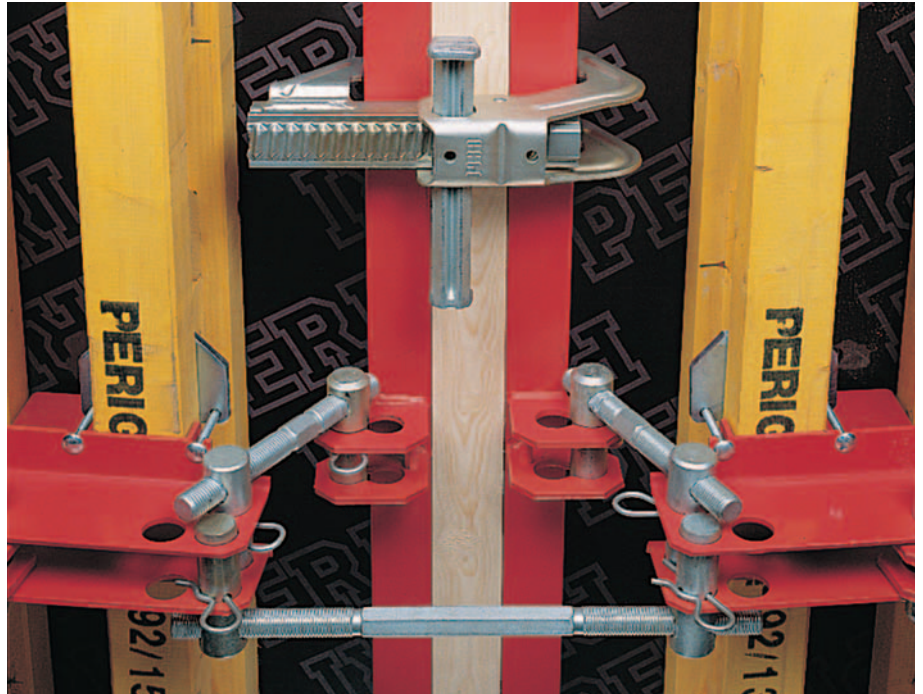
= raggio calcestruzzo - 26,5 cm (con spessore del pannello di rivestimento 21 mm e strisce di pannello Betoplan di 4 cm sulla trave GT 24).

I moduli Rundflex si connettono in modo rapido e senza difficoltà, assicurandosi che gli stessi (esterni e interni) siano l'uno di fronte all'altro in corrispondenza dell'asse del modulo stesso.

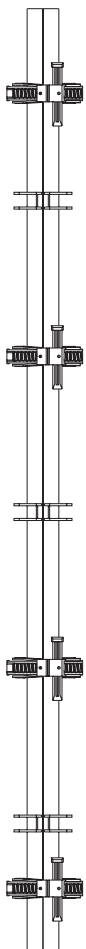
Interporre i montanti di compensazione in legno fino a una larghezza massima di 10 cm tra i moduli esterni e interni, seguendo le indicazioni riportate nelle tabelle del Prontuario. In presenza di raggi più piccoli, i montanti di compensazione in legno devono essere sagomati con forma trapezoidale.

Impiegando i moduli interni I 72 con un raggio minore di 2,10 m e in presenza di una parete di 25 cm è necessario utilizzare fra i moduli il gruppo di regolazione 210.

Numero di morse necessarie per ogni giunto tra i moduli Rundflex.



3,60



3,00



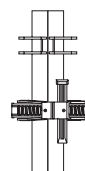
2,40



1,20



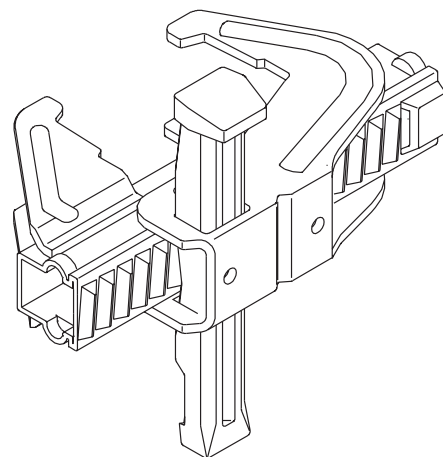
0,60



Inserire i gruppi di regolazione 500 nei correnti T e assicurarli con un inserto a molla 5/1.

Avvertenza:

Il gruppo di regolazione 500 è necessario esclusivamente in corrispondenza del giunto di connessione delle unità dei moduli di cassaforma.



Morsa BFD
Art. n.: 023500 per la connessione dei moduli Rundflex

Avvertenza:

Per la connessione del modulo 60 è sufficiente una morsa BFD.

RUNDFLEX

Determinazione larghezza dei travetti di compensazione

Moduli esterno A 250
interno I 240

Tabella 1

Raggio int. [m]	Parete spes. [m]					Raggio int. [m]	Parete spes. [m]				
	0,20	0,25	0,30	0,35	0,40		0,20	0,25	0,30	0,35	0,40
4,00	33	63	93			11,50	53	42	32	22	12
4,20	27	55	84			12,00	55	45	35	25	15
4,40	21	48	76			12,50	57	47	37	28	18
4,60	16	42	68	94		13,00	58	49	40	31	22
4,80	11	36	61	86		13,50	60	51	42	33	24
5,00	6	30	54	78		14,00	61	52	44	35	27
5,20	2	25	48	72	95	14,50	62	54	46	38	29
5,40	2	21	43	65	87	15,00	64	56	48	40	32
5,60	5	16	38	59	81	15,50	65	57	49	42	34
5,80	8	12	33	54	75	16,00	66	58	51	43	36
6,00	11	9	29	49	69	16,50	67	60	52	45	38
6,20	14	5	24	44	63	17,00	68	61	54	47	40
6,40	16	2	21	39	58	17,50	69	62	55	48	41
6,60	19	1	17	35	53	18,00	70	63	56	49	43
6,80	21	4	13	31	49	18,50	70	64	57	51	44
7,00	23	7	10	27	45	19,00	71	65	58	52	46
7,20	25	9	7	24	41	19,50	72	66	59	53	47
7,40	27	12	4	20	37	20,00	73	67	60	54	48
7,60	29	14	2	17	33						
7,80	31	16	1	14	30						
8,00	33	18	3	11	26						
8,20	34	20	6	9	23						
8,40	36	22	8	6	20						
8,60	37	24	10	4	18						
8,80	39	25	12	1	15						
9,00	40	27	14	1	12						
9,20	41	28	16	3	10						
9,40	43	30	17	5	8						
9,60	44	31	19	7	5						
9,80	45	33	21	9	3						
10,00	46	34	22	10	1						
10,50	48	37	26	15	4						
11,00	51	40	29	18	8						

Per $\frac{R_{est}}{R_{int}} = \frac{Arc_{est}}{Arc_{int}}$ non è necessaria la compensazione

si $\frac{R_{est}}{R_{int}} > \frac{Arc_{est}}{Arc_{int}}$ $B_{est} = \frac{R_{est}}{R_{int}} \cdot Arc_{int} - Arc_{est}$

no $\frac{R_{est}}{R_{int}} < \frac{Arc_{est}}{Arc_{int}}$ $B_{int} = \frac{R_{int}}{R_{est}} \cdot Arc_{est} - Arc_{int}$

B est = Larghezza travetto compensazione esterno [mm]

B int = Larghezza travetto compensazione interno [mm]

RUNDFLEX

Determinazione larghezza dei travetti di compensazione

Moduli esterno A 128
interno I 123

Tabella 2

Raggio int. [m]	Parete spes. [m]					Raggio int. [m]	Parete spes. [m]				
	0,20	0,25	0,30	0,35	0,40		0,20	0,25	0,30	0,35	0,40
2,50	60	85				8,60	16	9	2	5	12
2,60	56	79				8,80	17	10	3	4	11
2,70	52	75	98			9,00	18	11	4	2	9
2,80	48	70	92			9,20	18	12	5	1	8
2,90	45	66	88			9,40	19	12	6	0	7
3,00	42	62	83			9,60	20	13	7	1	6
3,20	36	55	75	94		9,80	20	14	8	2	5
3,40	31	49	68	86		10,00	21	15	9	3	4
3,60	27	44	61	78	95	10,50	22	16	10	5	1
3,80	23	39	55	72	88	11,00	23	18	12	7	1
4,00	19	35	50	66	81	11,50	24	19	14	8	3
4,20	16	31	45	60	75	12,00	25	20	15	10	5
4,40	13	27	41	55	69	12,50	26	21	16	11	7
4,60	11	24	37	51	64	13,00	27	22	17	13	8
4,80	8	21	34	47	59	13,50	28	23	19	14	10
5,00	6	18	30	43	55	14,00	28	24	20	15	11
5,20	4	16	27	39	51	14,50	29	25	21	16	12
5,40	2	13	25	36	48	15,00	30	26	21	17	13
5,60	0	11	22	33	44	15,50	30	26	22	18	14
5,80	2	9	20	30	41	16,00	31	27	23	19	15
6,00	3	7	17	28	38	16,50	31	28	24	20	16
6,20	4	5	15	25	35	17,00	32	28	24	21	17
6,40	6	4	13	23	33	17,50	32	29	25	22	18
6,60	7	2	11	21	30	18,00	33	29	26	22	19
6,80	8	1	10	19	28	18,50	33	30	26	23	20
7,00	9	1	8	17	26	19,00	33	30	27	24	20
7,20	10	2	6	15	24	19,50	34	31	27	24	21
7,40	11	3	5	13	22	20,00	34	31	28	25	22
7,60	12	4	4	12	20						
7,80	13	5	2	10	18						
8,00	14	6	1	9	16						
8,20	15	7	0	7	15						
8,40	16	8	1	6	13						

B est = Larghezza travetto compensazione esterno [mm]

B int = Larghezza travetto compensazione interno [mm]

RUNDFLEX

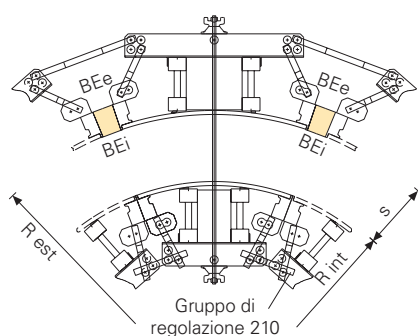
Determinazione larghezza dei travetti di compensazione

Moduli esterno A 85
interno I 72

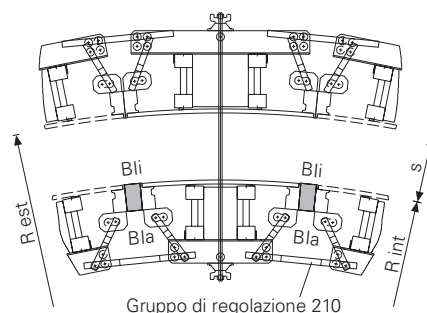
Tabella 3

Raggio int. Ri [m]		Parete spes. [m]					
		0,20	0,25	0,30	0,35	0,40	
1,00	BEi	Gruppo di regolazione 210, interno	21	57	93		
	BEe			63	102		
1,10	BEi		7	40	73		
	BEe			44	79		
1,20	Bli		4	26	56	86	
	Ble				60	93	
1,30	Bli		12	14	42	69	97
	Ble				45	74	104
1,40	Bli		19	4	29	55	81
	Ble					59	86
1,50	Bli		26	5	19	43	67
	Ble						71
1,60	Bli	32	11	9	32	54	
	Ble					58	
1,70	Bli	37	17	1	22	44	
	Ble						
1,80	Bli	41	23	5	14	34	
	Ble						
1,90	Bli	46	28	11	6	25	
	Ble						
2,00	Bli	50	32	16	0	18	
	Ble						
2,10	Bli	53	37	21	6	11	
	Ble	50					
2,20	Bli	56	40	25	11	4	
	Ble	53					
2,30	Bli	59	44	29	15	1	
	Ble	56					
2,40	Bli	62	47	33	19	6	
	Ble	59					
2,50	Bli	64	50	36	23	10	
	Ble	61					
2,60	Bli	67	53	40	27	14	
	Ble	64					
2,70	Bli	69	56	43	30	18	
	Ble	66					
2,80	Bli	71	58	45	33	22	
	Ble	68					
2,90	Bli	73	60	48	36	25	
	Ble	70					
3,00	Bli	75	62	51	39	28	
	Ble						
3,10	Bli	76	64	53	42	31	
	Ble						
3,20	Bli	78	66	55	44	34	
	Ble						

Raggio int. Ri [m]		Parete spes. [m]					
		0,20	0,25	0,30	0,35	0,40	
3,30	BEi	Gruppo di regolazione 500, interno	79	68	57	47	36
	BEe						
3,40	BEi		81	70	59	49	39
	BEe						
3,50	Bli		82	71	61	51	41
	Ble						
3,60	Bli		83	73	63	53	43
	Ble						
3,70	Bli		85	74	64	55	45
	Ble						
3,80	Bli		86	76	66	57	47
	Ble						
3,90	Bli	87	77	68	58	49	
	Ble						
4,00	Bli	88	78	69	60	51	
	Ble						
4,10	Bli	89	80	70	62	53	
	Ble						
4,20	Bli	90	81	72	63	55	
	Ble						
4,30	Bli	91	82	73	65	56	
	Ble						
4,40	Bli	92	83	74	66	58	
	Ble						
4,50	Bli	92	84	75	67	59	
	Ble						



B est = ¹Larghezza travetto compensazione esterno [mm]



B int = ¹Larghezza travetto compensazione interno [mm]

B est = Larghezza travetto compensazione esterno [mm]

B int = Larghezza travetto compensazione interno [mm]

¹ Se la larghezza dei compensatori in legno è inferiore a 3 mm fra interno ed esterno, gli stessi devono essere squadrati

VARIO GT 24

Sovrapposizione moduli con connettore 24

1. Connettore 24 per altezze fino a 8,00 m

Sovrapposizione fino a 5,00 m

4 connettori 24 con moduli con lato 2,50 m.

Sovrapposizione fino a 8,00 m

8 connettori 24 con moduli con lato 2,50 m.

Valori statici connettore 24

$$M_{adm} = 1,73 \text{ kNm}$$

$$Q_{adm} = 0$$

oppure

$$M_{adm} = 0$$

$$Q_{adm} = 5 \text{ kN}$$

$$\frac{M + 0,07 Q}{0,28} + Q \leq 6,2$$

M in kNm

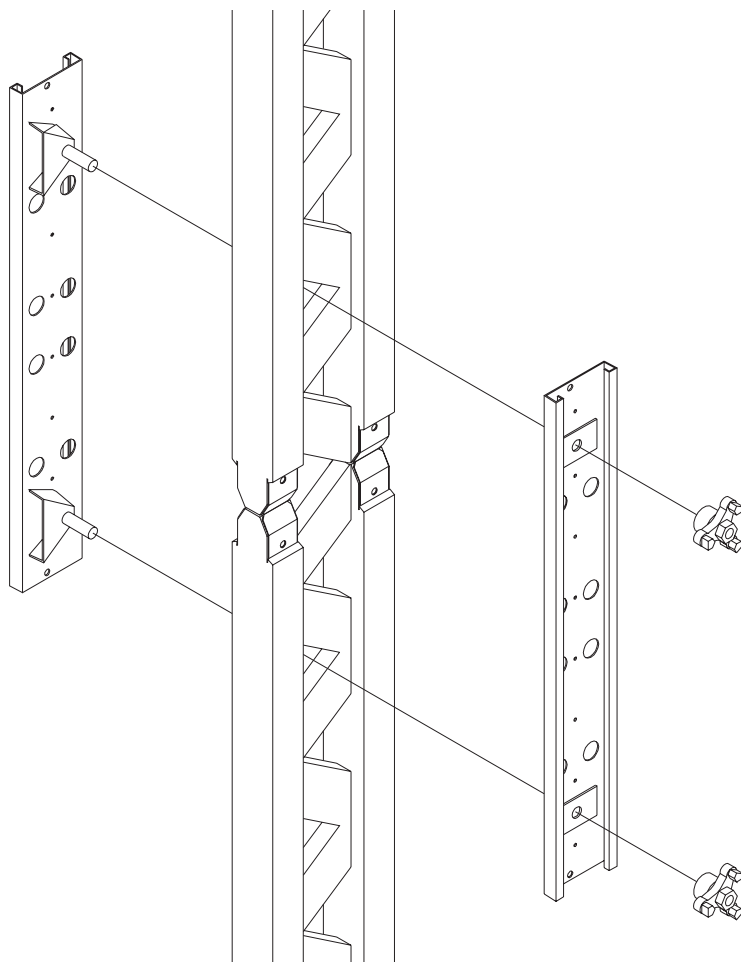
Q in kN

Valori statici per connettore 24 durante la movimentazione di moduli VARIO GT 24

$$Z_{adm} = 5,7 \text{ kN}$$

$$M = 0$$

$$Q = 0$$



Puntelli di stabilizzazione e bracci regolabili PERI

Tabella

Puntelli di stabilizzazione, bracci regolabili

Cassaforma Altezza h [m]	Schema 1							Schema 2			
	3,0	4,0	5,0	6,0	7,0	8,0		9,0	10,0	11,0	12,0
Puntelli, interasse max [m]	3,53	2,73	2,19	1,82	1,58	1,42		1,93	1,67	1,49	1,35
Puntelli carico adm. F_{punt} [kN] in funzione interasse max.	9,7	9,7	9,8	9,8	9,8	9,6	F_{RS1} F_{RS2}	9,4 9,5	11,3 8,5	11,3 9,3	11,3 10,1
Braccio carico adm. F_{brac} [kN] in funzione interasse max. puntelli	2,1	2,3	2,2	2,2	2,3	2,6		2,6	2,3	2,1	1,9
distanza piastra base dal x = paramento posteriore della cassaforma	1,2	1,6	2,0	2,4	2,9	3,5	y_1 y_2	4,3 2,6	4,7 2,6	5,3 2,8	5,9 3,0
y = *distanza punto attacco dalla sommità della cassaforma	1,0	1,2	1,5	1,8	2,0	2,0	x_1 x_2	1,5 4,5	1,8 5,5	1,8 6,2	1,8 6,9

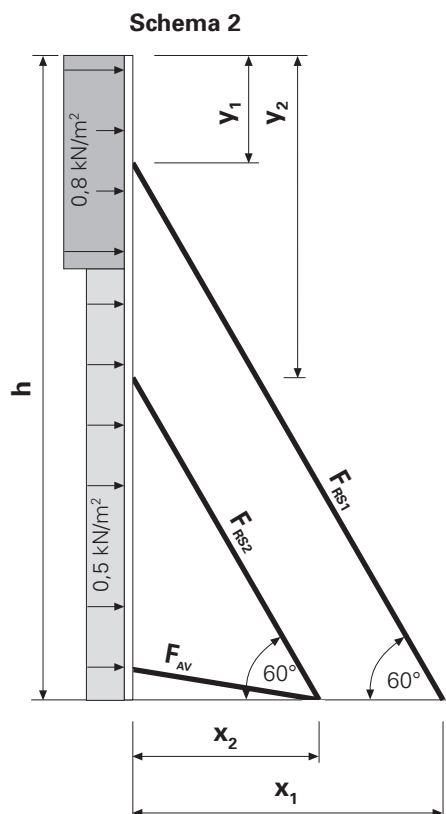
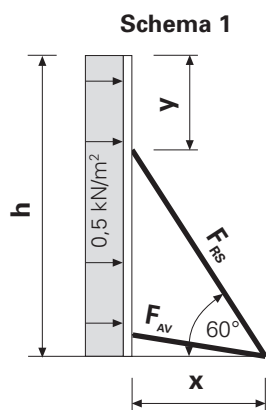
*Le distanze dal punto d'attacco dei puntelli di stabilizzazione possono essere modificate in funzione della dimensione della cassaforma.

Con gli interassi dei puntelli di stabilizzazione indicati nella tabella, si deve considerare una forza risultante di 11,3 kN in corrispondenza dell'ancoraggio della puntellazione di stabilizzazione al piano d'appoggio (tassello d'ancoraggio).

Pressione del vento:

$$h < 8m = 0,5 \text{ kN/m}^2$$

$$8m < h < 20m = 0,8 \text{ kN/m}^2$$



In caso d'impiego della cassaforma curvilinea RUNDFLEX è necessario attenersi alle seguenti disposizioni per operare in sicurezza:

Puntelli di stabilizzazione e bracci regolabili

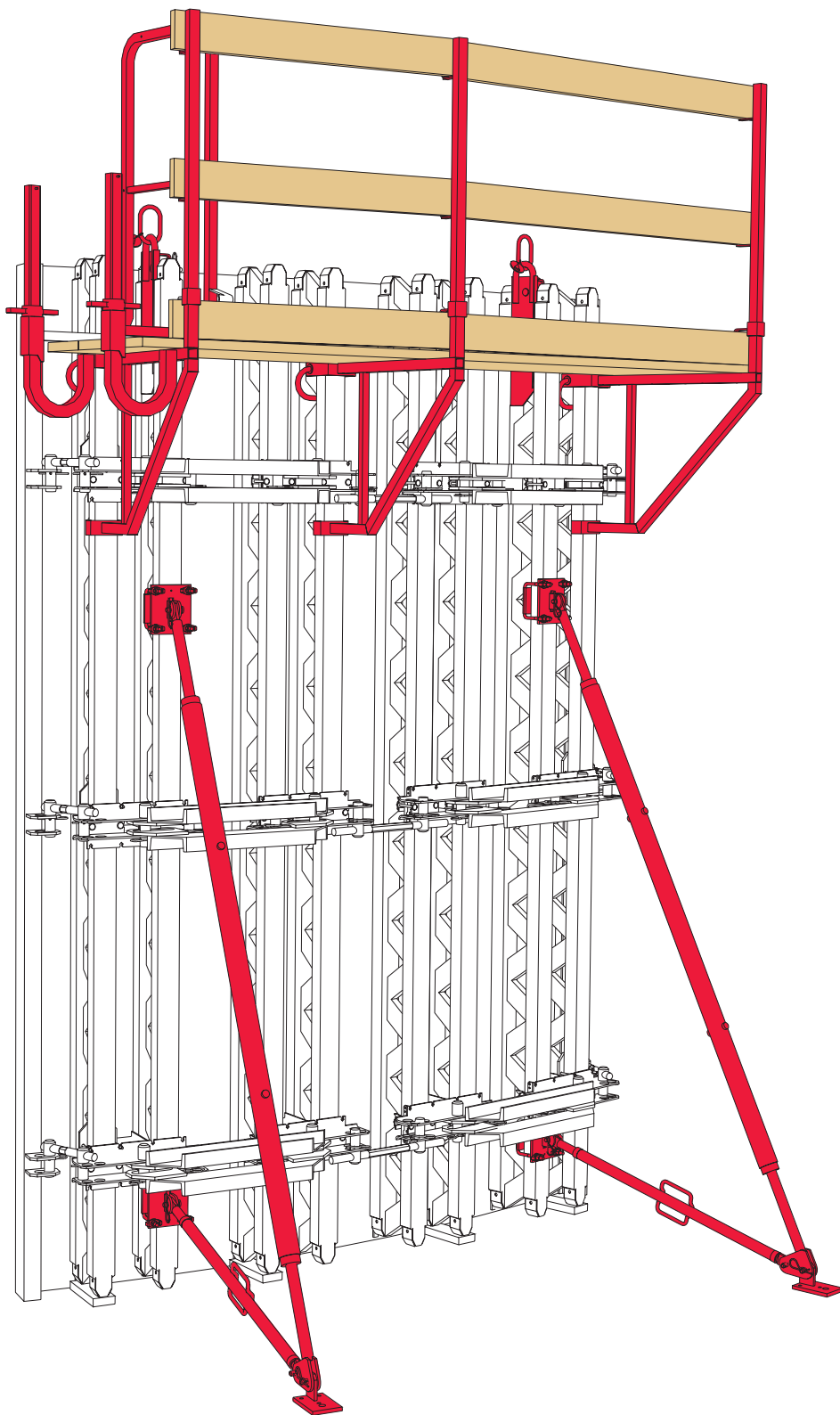
Devono essere disposti in base al disegno esecutivo d'utilizzazione ed alla tabella (v. pagina precedente). Il collegamento al modulo Rundflex avviene mediante l'attacco per trave 24. La prima unità di cassaforma deve essere sempre fissata con 2 puntelli regolabili di stabilizzazione. Gli ulteriori puntelli devono essere disposti attenendosi alle indicazioni riportate nella tabella.

Il fissaggio della puntellazione al piano d'appoggio è effettuato tramite le piastre di base ed i relativi sistemi d'ancoraggio (es. vite autofilettante PERI MMS 20x130).

L'impalcato di calpestio e il parapetto di protezione devono essere realizzati secondo le norme per la prevenzione degli infortuni nelle costruzioni. L'interasse massimo fra le mensole di servizio è di 1,25 m. Il carico di servizio degli impalcato di calpestio è di 150 kg/m² (classe di carico 2). La protezione all'estremità laterale dell'impalcato di calpestio viene realizzata con il parapetto laterale 55, art. n. 065066.

La portata massima della staffa di sollevamento 24 è di 700 kg, in funzione dell'angolo d'inclinazione $\leq 15^\circ$ della fune della braca di sollevamento rispetto alla verticale. **Attenersi alle istruzioni per l'impiego della staffa di sollevamento 24.**

La pressione ammessa esercitata dal calcestruzzo fresco sulla cassaforma RUNDFLEX è di max 60 kN/m². In caso d'impiego di vibratori esterni è necessario attenersi alle istruzioni specifiche per l'impiego del produttore degli stessi.



Modulo RUNDFLEX pronto per l'impiego: completo di puntelli di stabilizzazione e bracci regolabili, passerella di servizio, parapetto di protezione all'estremità laterale dell'impalcato di calpestio e 2 staffe di sollevamento 24.

RUNDFLEX Moduli

Moduli RUNDFLEX per raggi $\geq 4,0m$

Pannello di rivestimento: 21mm
Moduli senza corrente di ripartizione

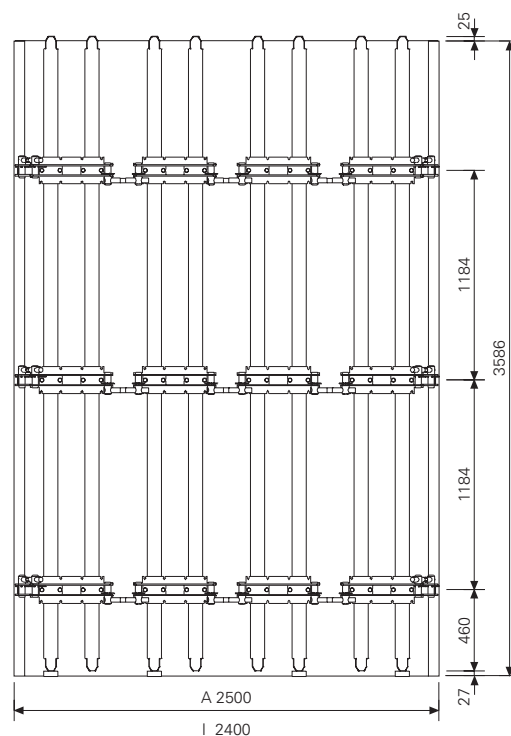
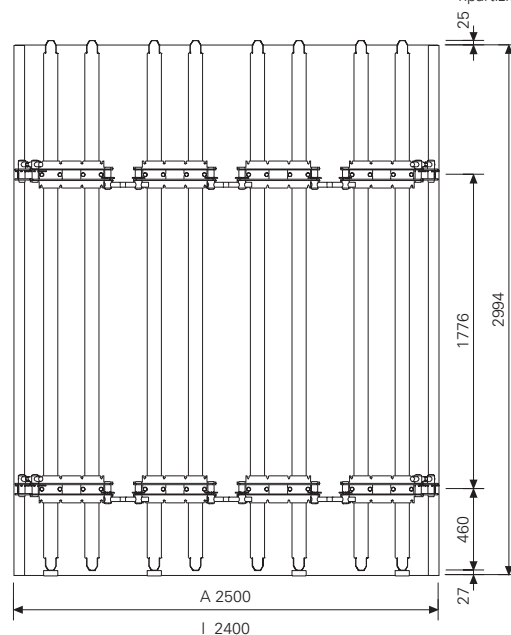
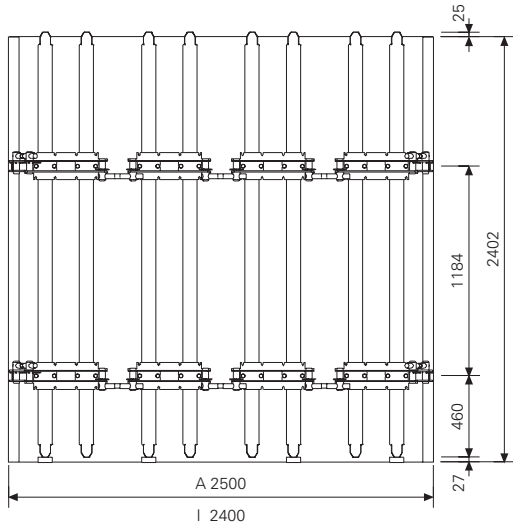
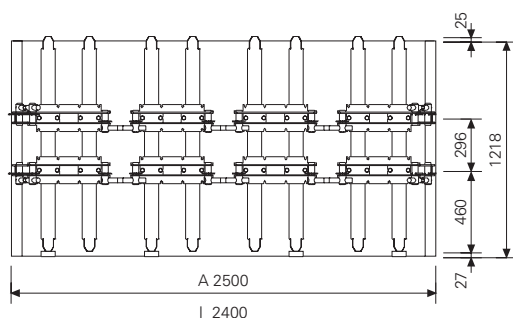
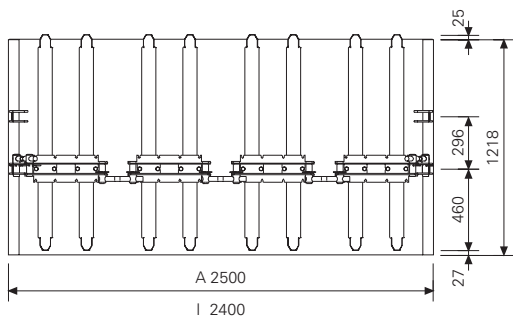
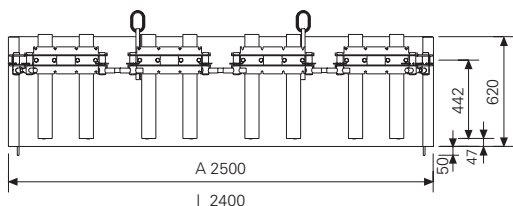
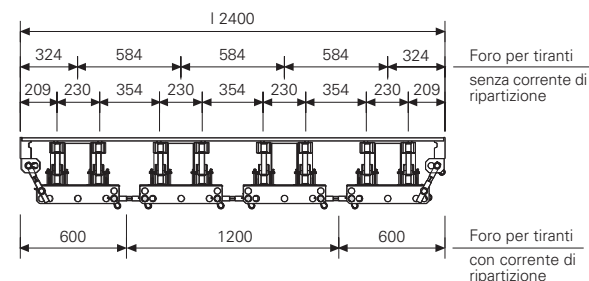
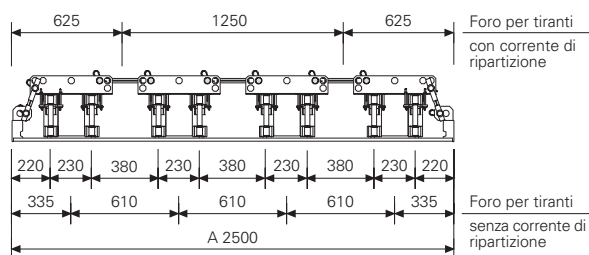
Modulo esterno A

- A 250x 60** con attacco di sollevamento 24 (2) 131,00
- A 250x120** di sovrapposizione 181,00
- A 250x120 2R** 241,00
- A 250x240** 358,00
- A 250x300** 432,00
- A 250x360** 533,00

Modulo interno I

- I 240x 60** con attacco di sollevamento 24 (2) 127,00
- I 240x120** di sovrapposizione 173,00
- I 240x120 2R** 227,00
- I 240x240** 343,00
- I 240x300** 416,00
- I 240x360** 510,00

Peso kg	Art. n°
131,00	021800
181,00	021820
241,00	102856
358,00	021840
432,00	021400
533,00	021880
127,00	021810
173,00	021830
227,00	102855
343,00	021850
416,00	021410
510,00	021890



Peso kg Art. n°

Moduli RUND FLEX per raggi $\geq 2,5m$

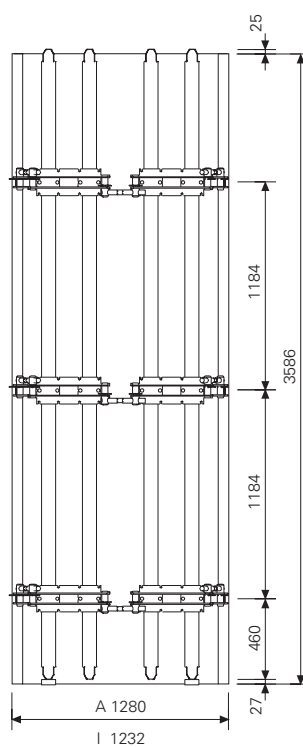
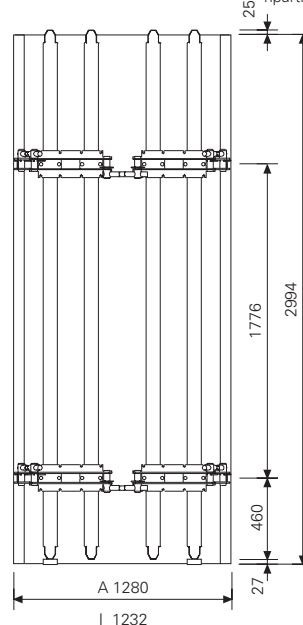
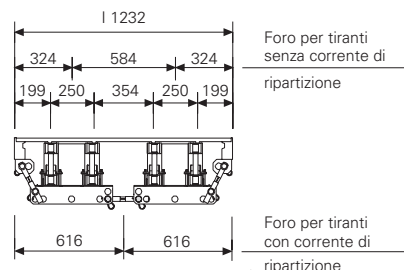
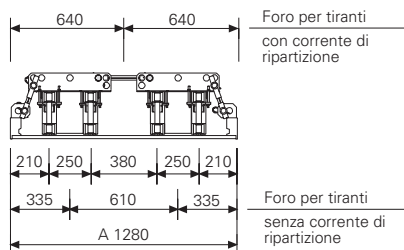
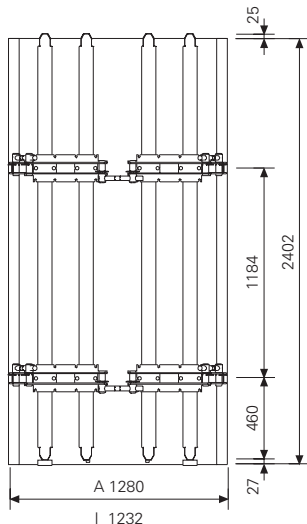
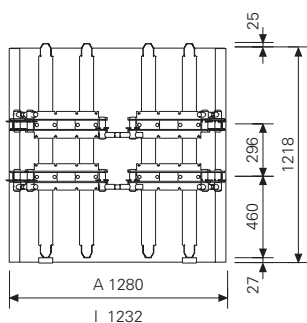
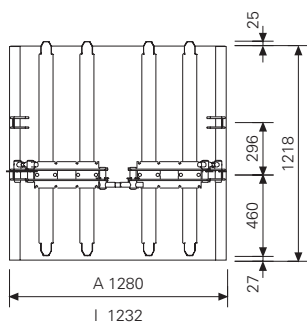
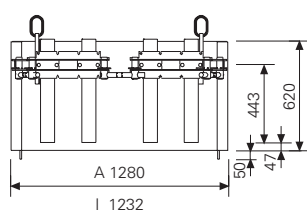
Pannello di rivestimento: 18 mm
Moduli senza corrente di ripartizione

Modulo esterno A

- A 128x 60** con attacco di sollevamento 24 (2) 74,50 021900
- A 128x120** di sovrapposizione 102,00 021920
- A 128x120 2R** 134,00 102854
- A 128x240** 200,00 021940
- A 128x300** 248,00 021420
- A 128x360** 298,00 021960

Modulo interno I

- I 123x 60** con attacco di sollevamento 24 (2) 73,10 021910
- I 123x120** di sovrapposizione 97,10 021930
- I 123x120 2R** 126,00 102853
- I 123x240** 190,00 021950
- I 123x300** 239,00 021430
- I 123x360** 283,00 021970



Peso kg	Art. n°
96,30	020820
142,00	020840
180,00	020860
211,00	020880
76,00	020830
118,00	020850
155,00	020870
176,00	020890

Moduli RUNDFLEX per raggi $\geq 1,0m$

Pannello di rivestimento: 2x9mm

Modulo esterno A

A 85x120

A 85x240

A 85x300

A 85x360

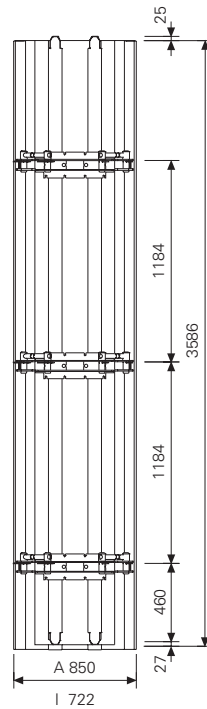
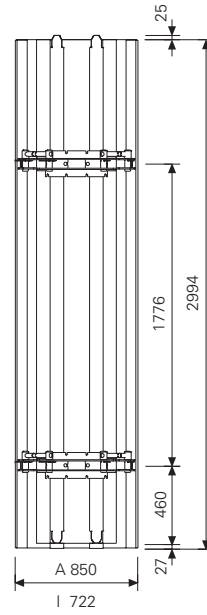
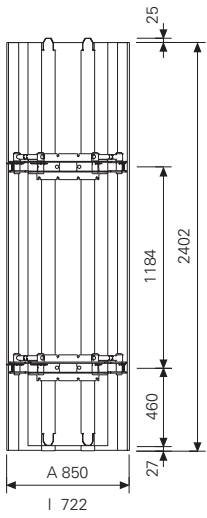
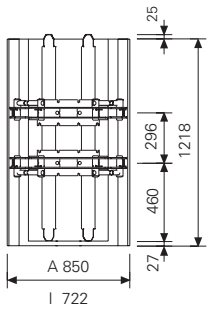
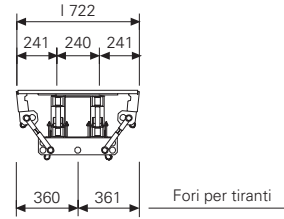
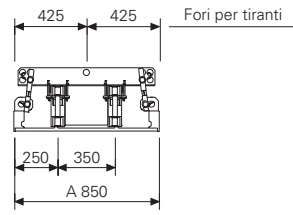
Modulo interno I

I 72x120

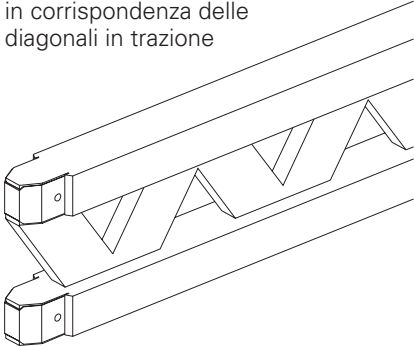
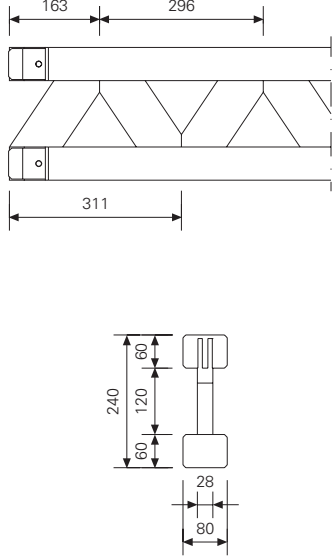
I 72x240

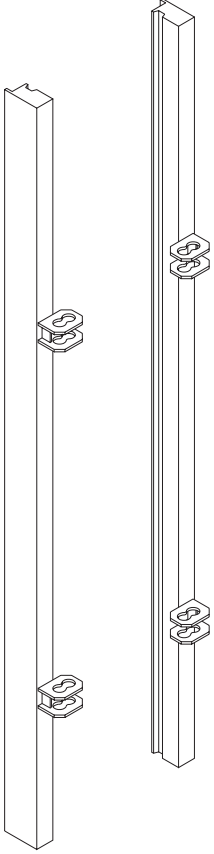
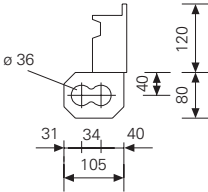
I 72x300

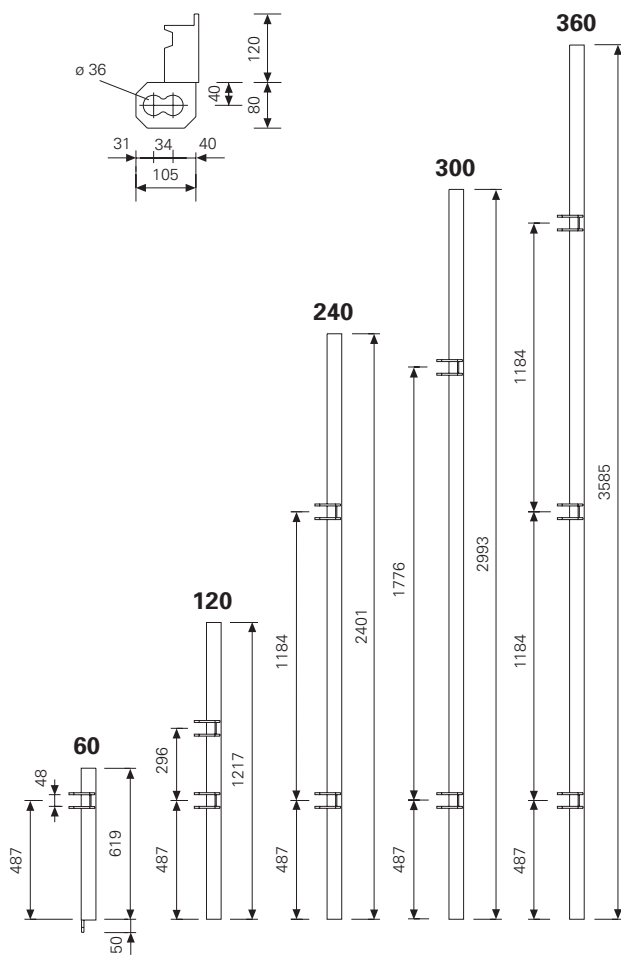
I 72x360

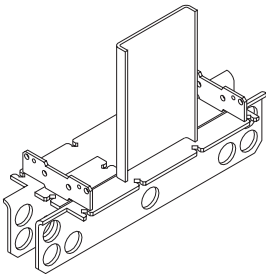
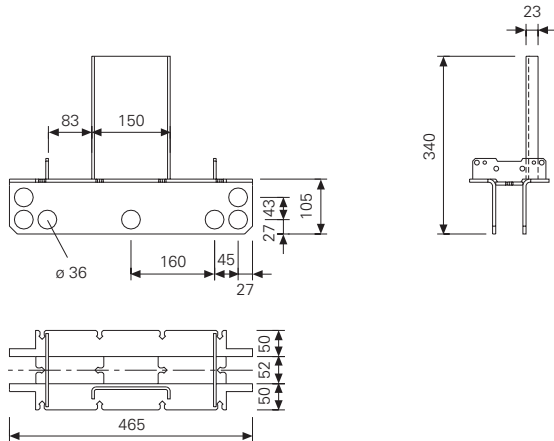
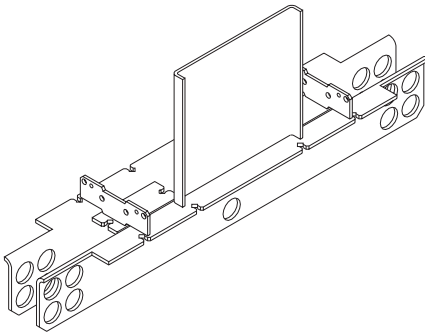
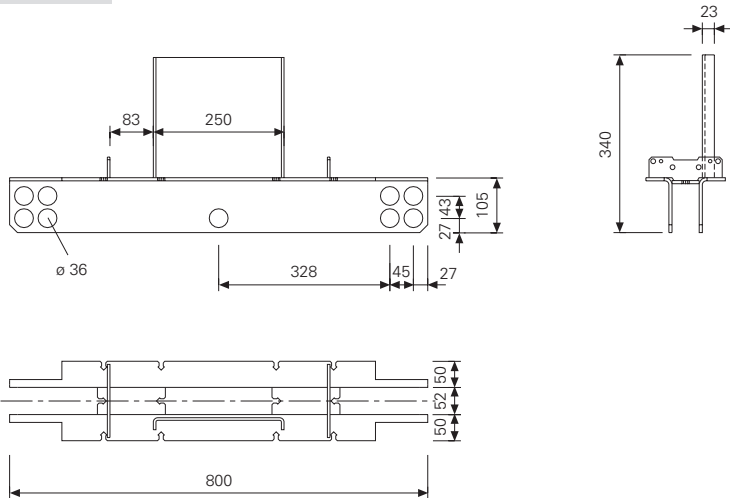
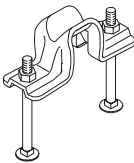
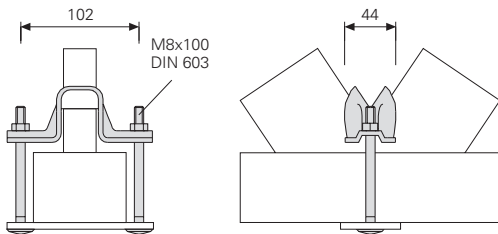
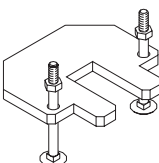
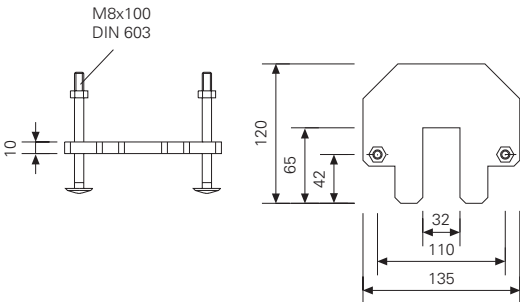


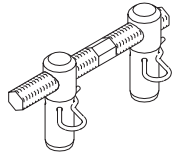
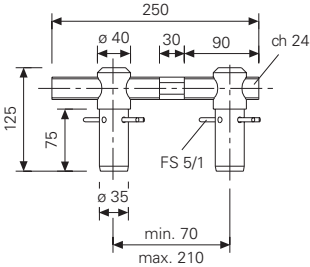
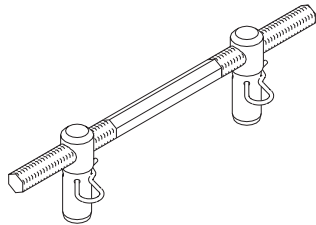
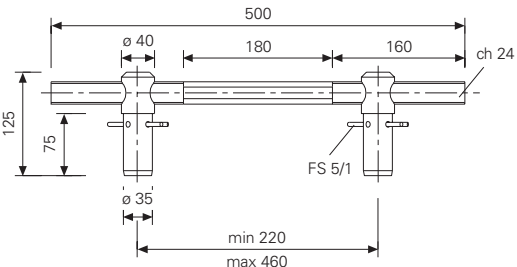
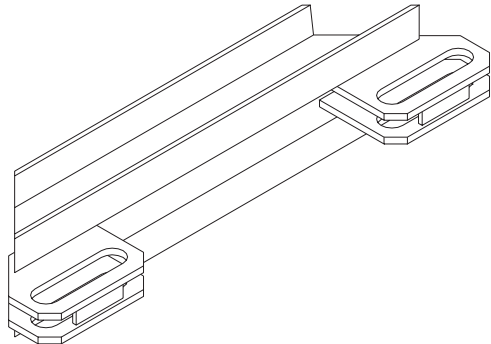
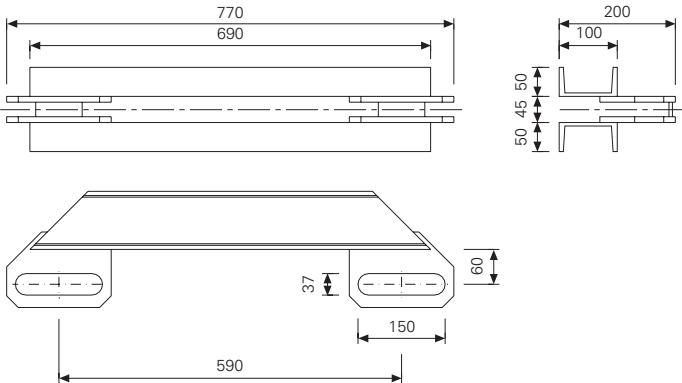
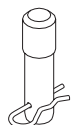
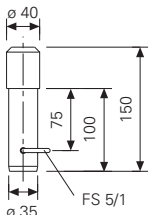
RUNDFLEX componenti

	Peso kg	Art. n°	
Trave reticolare GT 24 Rilasciata omologazione D n° Z-9.1-157 $Q_D \text{ adm} = 14,0 \text{ kN}^*$ $Q_Z \text{ adm} = 13,0 \text{ kN}^{**}$ $M \text{ adm} = 7,0 \text{ kNm}$ $J = 8000 \text{ cm}^4$ * Q_D = carico a taglio adm in corrispondenza delle diagonali compresse ** Q_Z = carico a taglio adm in corrispondenza delle diagonali in trazione			
			
Moduli RUNDFLEX lunghezze nominali travi			
0,60m	4,45	075090	
1,20m	7,10	075120	
2,40m	14,20	075240	
3,00m	17,70	075300	
3,60m	21,20	075360	

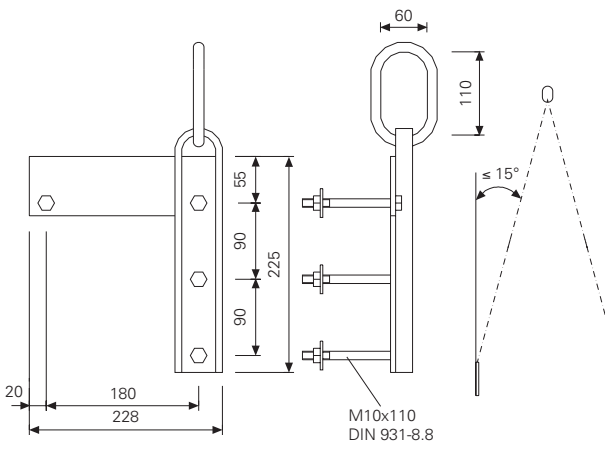
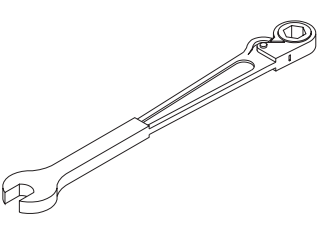
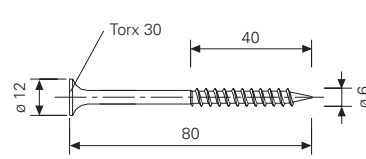
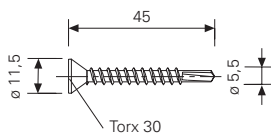
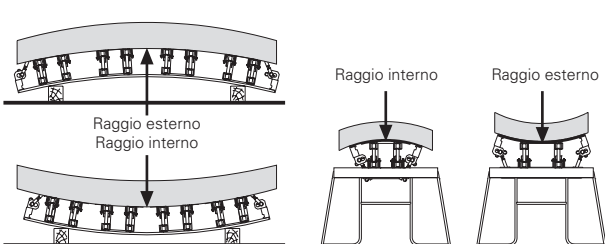
	Peso kg	Art. n°	
Montante dei bordi Per la giunzione di moduli con morsa BFD o morsa BFD 38.			
			
60 destro	6,02	021710	
60 sinistro	6,02	021720	
120 destro	10,70	021680	
120 sinistro	10,70	021700	
240 destro	19,20	021730	
240 sinistro	19,20	021740	
300 destro	31,60	021440	
300 sinistro	31,60	021450	
360 destro	28,40	021750	
360 sinistro	28,40	021760	

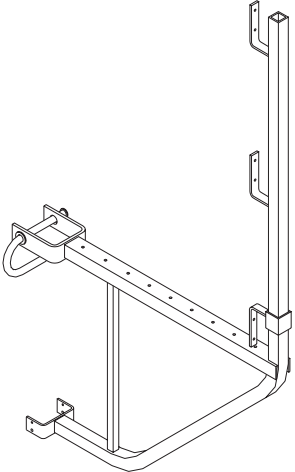
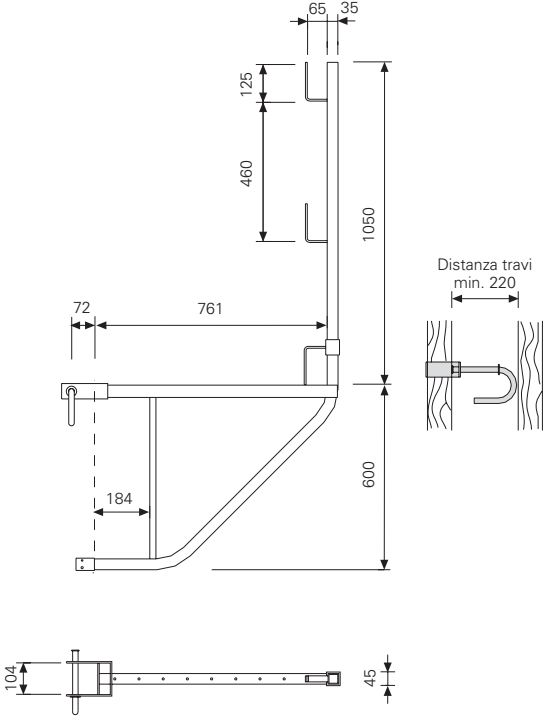
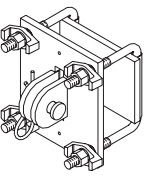
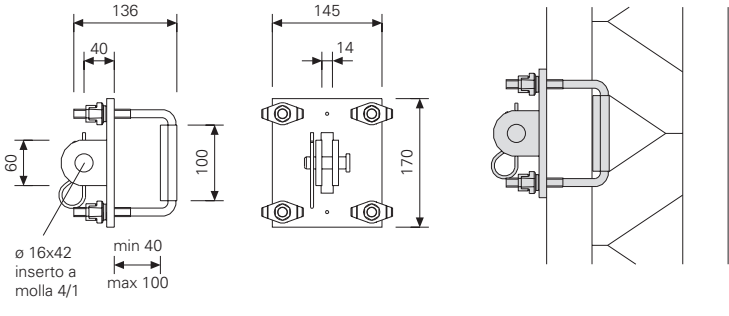
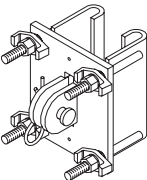
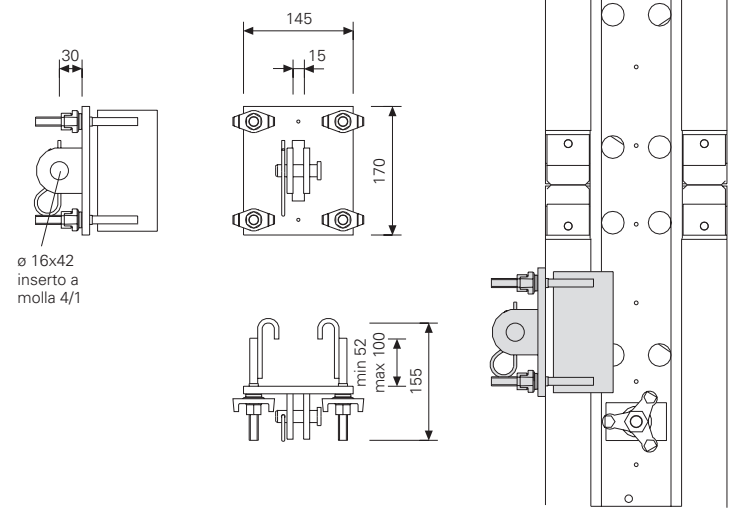


	Peso kg	Art. n°	
<p>Corrente T Per supportare 2 travi GT 24</p> 	9,03	021600	
<p>Corrente T 800 Per supportare 2 travi GT 24 in corrispondenza del modulo esterno A 85.</p> 	14,70	021580	
<p>Staffa Rundflex 24, zinc. Per il fissaggio della trave GT 24 al corrente a T o al corrente a T 800.</p> 	0,33	021660	
<p>Bullone di ricambio: M8x100 DIN 603, zinc.</p>	0,05	710240	
<p>Piastra fissaggio trave estremità, zinc. Per il fissaggio delle travi GT 24 d'estremità dei moduli esterni (fatta eccezione per moduli di altezza = 60 cm)</p> 	1,41	021650	
<p>Bullone di ricambio: M8x100 DIN 603, zinc.</p>	0,05	710240	

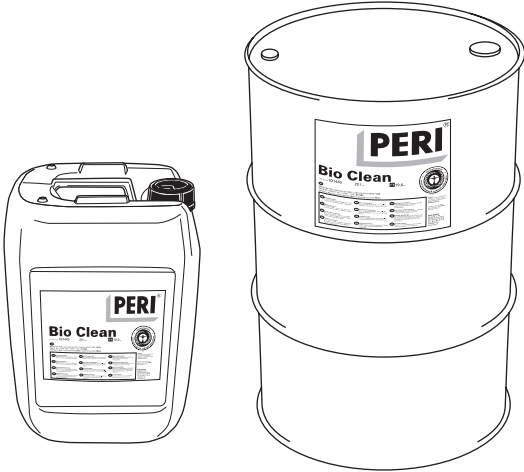
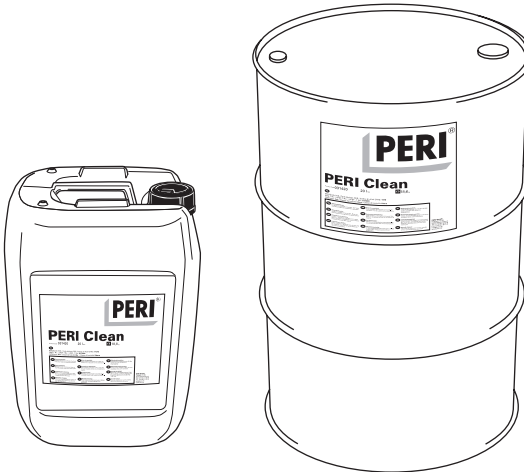
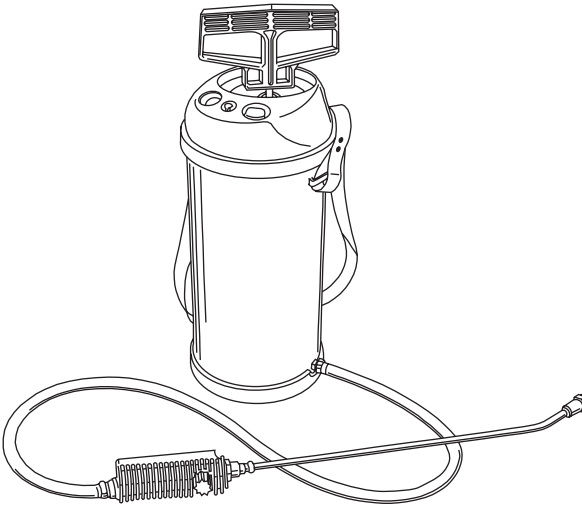
	Peso kg	Art. n°	
<p>Gruppo regolazione 210, zinc. con filettatura esagonale autopulente. Per una veloce registrazione della curvatura dei moduli interni o dei montanti di bordo dei moduli interni ed esterni. Completo di: Inserto a molla 5/1 (2x)</p>  <p>Apertura di chiave: Ch24</p>	2,70	021610	
<p>Gruppo regolazione 500, zinc. con filettatura esagonale autopulente. Per una veloce regolazione della curvatura dei moduli esterni. In corrispondenza del punto di giunzione dei moduli interni e esterni. Completo di: Inserto a molla 5/1 (2x)</p>  <p>Apertura di chiave: Ch 24</p>	3,70	021620	
<p>Corrente ripartizione Per ripartire le forze dei tiranti ancoraggio a due correnti T adiacenti. Consente di ridurre il numero dei tiranti del 50%.</p> 	18,00	021630	
<p>Perno RUNDFLEX, zinc. Per il fissaggio del corrente di ripartizione ai correnti T. Completo di: Inserto a molla 5/1 (1x)</p> 	1,23	021640	

	Peso kg	Art. n°	
<p>Morsa BFD, zinc. Per la congiunzione dei moduli RUNDFLEX, serra ermeticamente, anche con interposto un travetto di legno di compensazione fino a 10 cm.</p>	4,05	023500	<p>Apertura morsa max. 220mm</p>
<p>Morsa BFD 38, zinc. Per la congiunzione dei moduli RUNDFLEX, anche con interposto un travetto di legno di compensazione fino a 26 cm.</p> <p>Apertura morsa max. 380mm</p>	6,08	023940	
<p>Forza di trazione adm: 20kN</p>			
<p>Staffa sollevamento 24 2 pezzi per unità di cassaforma da movimentare. Completa di: Perno \varnothing 16x65/86 e inserto a molla 4/1 (1x) Osservare le istruzioni per l'impiego.</p> <p>Accessorio di sollevamento con marcatura CE</p> <p>Portata: 700kg Angolo max d'inclinazione delle funi $\leq 15^\circ$ rispetto alla verticale</p>	3,92	070760	
<p>Connettore 24-2 Per la sovrapposizione delle travi GT24, moduli di cassaforma con travi GT24 o moduli RUNDFLEX /GT24 fino ad un'altezza di 8 m. Completo di: Dado con tre (2x)</p> <p>M adm. = 1,73 kNm Q adm. = 0 oppure M adm. = 0 kNm Q adm. = 5 kN</p> <p>Nel caso di utilizzo del connettore 24-2 con i moduli RUNDFLEX dovrà essere montato un connettore su ogni trave GT 24.</p>	7,18	024480	

	Peso kg	Art. n°	
<p>Attacco di sollevamento 24, destro Attacco di sollevamento 24, sinistro A ogni modulo RUNDFLEX di h = 60 cm viene fissato un attacco di sollevamento. Completo di: vite a testa esagonale M 10 x 110 DIN 931-8.8 zinc., rosetta con foro quadrato R 11 DIN 440 zinc. e dado con arresto M 10 DIN 985-8 zinc. (4x). La figura mostra l'attacco di sollevamento 24 sinistro.</p>	2,80 2,80	021990 021980	
<p>Accessorio di sollevamento, con marcatura CE Portata: 700kg con angolo inclinazione funi della braca rispetto alla verticale $\leq 15^\circ$</p>			
<p>Chiave combinata Ch 24 Apertura di chiave: Ch 24 Lunghezza circa 500 mm</p>	1,00	021790	
<p>Vite TSS-Torx 6x80, zinc. Per inserti Torx TX 30. Autofilettante.</p>	0,01	024690	
<p>Vite autoperforante ISO 15482 5, 5x45 Per inserti Torx TX 30. Per il fissaggio del pannello di rivestimento al profilo RUNDFLEX</p>	0,007	710262	
<p>Strisce Betoplan 4x20x2500mm Strisce Betoplan 8x20x2500mm Per il fissaggio alla trave GT 24.</p>	0,13 0,31	726055 700485	
<p>Pannello rivestimento Fin-Ply 21mm, 18mm, 9mm Tagliato a misura e con spessori sigillati.</p>	su richiesta		
<p>Dima in legno per la curvatura Sagoma utilizzabile per moduli interni ed esterni. Materiale compreso (solitamente: pannello a 3 strati) Realizzata in base al progetto. Per moduli esterni/interni A 250, I 240 e A 128, I 123 Per moduli A 85 e I 72</p>		099540 098217	

	Peso kg	Art. n°	
<p>Mensola servizio GB 80 Completa di: Perno antisfilabile.</p>  <p>Carico di servizio adm: 150kg/m² Interasse massimo: 1,25m</p>	10,50	027110	
<p>Attacco puntello trave 24, zinc. Per il fissaggio di puntelli di stabilizzazione e bracci regolabili alla trave reticolare GT 24. Completo di: Perno \varnothing 16x42 e inserto a molla 4/1 (1x)</p> 	4,48	028050	
<p>Attacco puntello trave 24 A, zinc. Per il fissaggio di puntelli di stabilizzazione e bracci regolabili alla trave reticolare GT24 sovrapposta, in corrispondenza del connettore 24-2. Completo di: Perno \varnothing 16x42 e inserto a molla 4/1 (1x)</p> 	4,64	028070	

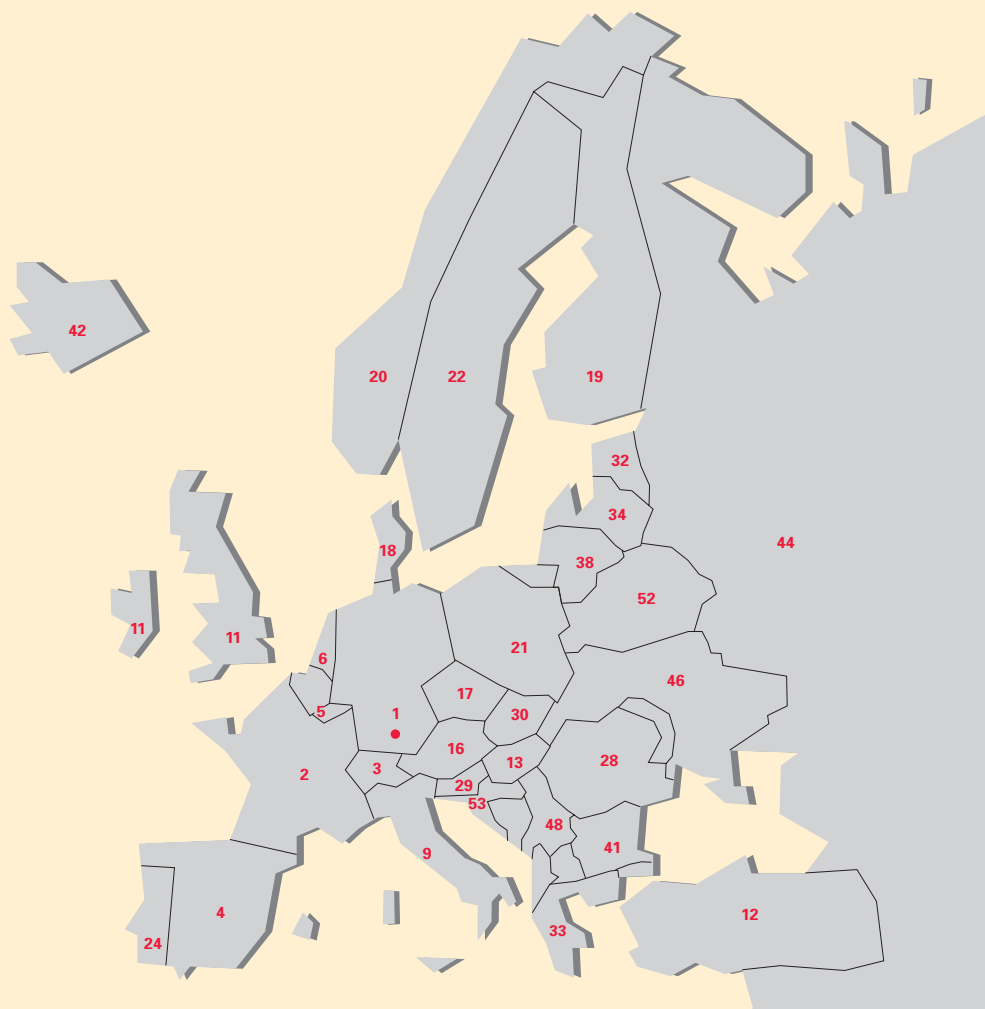
PERI BIO Clean, PERI Clean

	Peso kg	Art. n°	
<p>PERI BIO Clean Il disarmante, biologico per tutte le casseforme e le attrezzature. - a base esclusivamente di componenti vegetali - rapidamente biodegradabile - classe di inquinamento acque (WGK 1)</p> <p>BIO Clean contenitore 20 L BIO Clean fusto da 208 L</p> <p>Ulteriori informazioni sono disponibili nella scheda tecnica PERI BIO Clean.</p> <p>Consumo: 1 litro per 50 a 90 m² di superficie (in funzione della superficie del rivestimento delle casseforme)</p>	0,91/L 0,91/L	031440 031455	
<p>PERI Clean Il disarmante ad azione chimica, a base di oli minerali. Per tutti i tipi di casseforme e attrezzature. Pulisce, protegge e ne basta poco Utilizzabile fino a -15° Classe d'inquinamento acqua (WGK 1).</p> <p>PERI Clean contenitore 20 L PERI Clean fusto da 208 L</p> <p>Ulteriori informazioni sono disponibili nella scheda tecnica PERI Clean.</p> <p>Consumo: 1 litro per 50 a 90 m² di superficie (a seconda della superficie del rivestimento delle casseforme)</p>	0,92/L 0,92/L	031420 031435	
<p>PERI Spruzzatore Per nebulizzare PERI BIO Clean oppure PERI Clean in uno strato sottile e in modo uniforme sulla superficie del rivestimento delle casseforme. Capacità: 5 litri</p> <p>Ricambio: Ugello nebulizzante per spruzzatore (0,1F 110)</p>	4,44 0,064	031520 031530	

PERI International



1 PERI GmbH
 Rudolf-Diesel-Strasse
 89264 Weissenhorn
 Telefon +49 / 7309 / 950-0
 Telefax +49 / 7309 / 951-0
 info@peri.de
 www.peri.de



2 Francia
 PERI S.A.S.
 Zone Industrielle Nord
 34-36 rue des Frères Lumière
77109 Meaux Cedex
 Tel.: +33 /1/ 64 35 24 40
 Fax: +33 /1/ 64 35 24 50
 peri.sas@peri.fr
 www.peri.fr

3 Svizzera
 PERI AG
 Aspstraße 17
8472 Ohringen
 Tel.: +41 /52/ 3 20 03 03
 Fax: +41 /52/ 3 35 37 61
 info@peri.ch
 www.peri.ch

4 Spagna
 PERI S.A. Sociedad Unipersonal
 Ctra. Paracuellos - Fuente el Saz km. 18,9
 Camino de Malatones, km. 0,5
28110 Algete / Madrid
 Tel.: +34 /91 / 6 20 48 00
 Fax: +34 /91 / 6 20 48 01
 info@peri.es
 www.peri.es

5 Belgio / Lussemburgo
 N.V. PERI S.A.
 Industriepark
 Nijverheidsstraat 6 PB 54
1840 Londerzeel
 Tel.: +32 /52/ 31 99 31
 Fax: +32 /52/ 30 08 30
 info@peri.be
 www.peri.be

6 Olanda
 PERI B.V.
 v. Leeuwenhoekweg 23
 Postbus 304
5480 AH-Schijndel
 Tel.: +31 /73/ 5 47 91 00
 Fax: +31 /73/ 5 49 36 51
 info@peri.nl
 www.peri.nl

7 U.S.A.
 PERI Formwork Systems, Inc.
 7135 Dorsey Run Road
Elkridge, MD 21075
 Tel.: +1 /4 10/ 7 12-72 25
 Fax: +1 /4 10/ 7 12-70 80
 info@peri-usa.com
 www.peri-usa.com

8 Indonesia
 PT Beton Perkasa Wijaksana
 P.O. Box 3737
Jakarta 10210
 Tel.: +62 /21/ 5 71 26 44
 Fax: +62 /21/ 5 73 85 64
 beton@cbn.net.id

9 Italia
 PERI S.p.A.
 Via G. Pascoli, 4
20060 Basiglio (MI)
 Tel.: +39 /02/ 9 50 78-1>
 Fax: +39 /02/ 95 76 19 14
 info@peri.it
 www.peri.it

10 Giappone
 PERI Japan K.K.
 7F 314 Hakozaki Building,
 31-4 Hakozaki-cho,
 Nihonbashi Chuo-ku
Tokyo 103-0015
 Tel.: +81 /3 / 56 42 / 61 00
 Fax: +81 /3 / 56 42 / 61
 01frk6541@mb.infoweb.or.jp

11 Gran Bretagna/Irlanda
 PERI Ltd.
 Market Harbour Road
 Clifton upon Dunsmore
Rugby, CV23 0AN
 Tel.: +44 /17 88/ 86 16 00
 Fax: +44 /17 88/ 86 16 10
 info@peri.ltd.uk
 www.peri.ltd.uk

12 Turchia
 PERI Kalıp ve İşkeleleri
 San. Tic. Ltd. Sti.
 Çakmaklı Köyü Karşısı
 Sanbir Bl. 4.Bölge 9.Cadde No: 133
Büyükkçekmece / Istanbul
 Tel.: +90 /2 12/ 8 86 74 01(02)-(09)
 Fax: +90 /2 12/ 8 86 74 15
 periist@peri.com.tr
 www.peri.com.tr

13 Ungheria
 PERI Kft.
 Zádor u. 4.
1181 Budapest
 Tel.: +36 /1/ 2 960 960
 Fax: +36 /1/ 2 960 950
 info@peri.hu
 www.peri.hu

14 Malesia
 PERI Formwork Malaysia
 Sdn. Bhd.
 Unit 19-04-7, Level 7
 PNB Damansara
 19 Lorong Dungun
 Damansara Heights
50490 Kuala Lumpur
 Tel.: +60 /3 / 20 93 68 23
 Fax: +60 /3 / 20 92 58 76
 info@perimalaysia.com
 www.perimalaysia.com

15 Singapore
 PERI-HORY ASIA
 Formwork Pte. Ltd.
 No. 1 Sims Lane # 06-10
Singapore 387355
 Tel.: +65 /67 44 29 89
 Fax: +65 /67 44 36 93
 pha@periasia.com
 www.periasia.com

16 Austria
 PERI Ges.mbH
 Industriegelände 152
 Postfach 1
3131 Getzersdorf
 Tel.: +43 /27 83/ 41 19
 Fax: +43 /27 83/ 41 19-20
 office@peri.at
 www.peri.at

17 Repubblica Ceca
 PERI spol. s r.o.
 P.O. Box 3
252 42 Jesenice / Praha
 Tel.: +420 /241 090 311
 Fax: +420 /241 090 315
 info@peri.cz
 www.peri.cz

18 Danimarca
 PERI DANMARK A/S
 forskalling og stillads
 Greve Main 26
2670 Greve
 Tel.: +45 /43/ 45 36 27
 Fax: +45 /43/ 45 36 87
 peri@peri.dk
 www.peri.dk

19 Finlandia
 PERI Suomi Ltd Oy
 Hakakalliontie 5
05460 HYVINKÄÄ
 Tel.: +358 /19/ 26 64 600
 Fax: +358 /19/ 26 64 666
 www.perisuomi.fi

20 Norvegia
 PERI NORGE AS
 Industrigata 11
3400 Lier
 Tel.: +47 /32/ 24 17 00
 Fax: +47 /32/ 24 17 01
 info@peri.no
 www.peri.no

21 Polonia
 PERI Polska Sp. z o.o.
 ul. Stoleczna 62
05-860 Plochocin
 Tel.: +48 /22/ 72 17 400
 Fax: +48 /22/ 72 17 401
 info@peri.pl.pl
 www.peri.pl.pl

22 Svezia
 PERIform SVERIGE AB
 Montörgatan 4-6
 Box 9073
30013 Halmstad
 Tel.: +46 /35/ 17 46 60
 Fax: +46 /35/ 17 46 78
 peri@periform.se
 www.periform.se

23 Corea
 PERI (Korea) Ltd.
 9thFl., Yuseong Bldg.
 830-67 Yeoksam-dong,
 Kangnam-ku,
Seoul 135-080
 Tel.: +82 /2 / 5 50 22 00
 Fax: +82 /2 / 5 57 53 82
 info@perikorea.com
 www.perikorea.com

24 Portogallo
 PERIcofragens Lda.
 Rua Cesário Verde, nº 5 - 3ª Esq.
 Linda-a-Pastora
2790-326 QUEIJAS
 Tel.: +35 1 /21/ 4 25 38 90
 Fax: +35 1 /21/ 4 25 39 46
 info@peri.pt
 www.peri.pt

25 Argentina
 PERI S.A.
 Ruta Nacional No. 9, km 47,5
 (Panamericana Ramal Escobar)
(1625) Escobar / Prov. Bs. As.
 Tel.: +54 /34 88/ 42 81 00
 Fax: +54 /34 88/ 42 30 21
 info@peri.com.ar
 www.peri.com.ar



26 Brasile

PERI Formas e Escoramentos Ltda.
Rodovia Raposo Tavares, km 41
Colinas Bandeirante
CEP 067300-000
Vargem Grande Paulista
São Paulo
Tel.: +55 / 11 / 41 58 81 88
Fax: +55 / 11 / 41 58 81 88
info@peribrasil.com.br
www.peribrasil.com.br

27 Chile

PERI Chile Ltda.
C./José de San Martín 104
Parque Industrial Los Libertadores
Colina, Santiago de Chile
Tel.: +56 /2/ 4 44 60 00
Fax: +56 /2/ 4 44 60 01
perich@peri.cl
www.peri.cl

28 Romania

PERI România SRL
Calea București nr. 2B
077015 Balotesti - ILFOV
Tel.: +40 /21/ 3 51 19 73 (75)
Fax: +40 /21/ 3 51 19 74
info@peri.ro
www.peri.ro

29 Slovenia

Goran Opališ s. p.
tehnologije in storitve
Obrežna 137
2000 Maribor
Tel.: +386 /2/ 4 21 52 40
Fax: +386 /2/ 4 21 52 41

30 Slovacchia

PERI spol. s r.o.
Pribylinská 10
831 04 Bratislava
Tel.: +421 /2/ 4 92 09-1 11
Fax: +421 /2/ 4 92 09-1 10
info@peri.sk
www.peri.sk

31 Australia

PERI Australia Pty. Ltd.
116 Glendenning Road
Glendenning NSW 2761
Tel.: +61 /2/ 88 05 23 00
Fax: +61 /2/ 96 75 72 77
info@periaus.com.au
www.periaus.com.au

32 Estonia

PERI AS
Valdmäe 8
Tänassilma Tehnopark
76401 Saku vald
Harjumaa
Tel.: +3 72 / 6 / 77 11 00
Fax: +3 72 / 6 / 77 11 22
peri@peri.ee
www.peri.ee

33 Grecia

PERI Hellas Ltd.
Sokratous Str.
5th kil. Koropi-Varis Ave.
P. O. Box 407
194 00 Koropi
Tel.: +30 /210/ 66 20 895-8
Fax: +30 /210/ 66 28 416
info@perihellas.gr
www.perihellas.gr

34 Lettonia

PERI SIA
Granita 26
1057 Riga
Tel.: +371 / 7 13 41 11
Fax: +371 / 7 13 41 15
info@peri-latvija.lv
www.peri-latvija.lv

35 Emirati Arabi Uniti

PERI (L.L.C.)
Brashy Building, Office No. 212
Shk. Zayed Road
P.O. Box 27933
Dubai
Tel.: +971 /4/ 3 39 44 94
Fax: +971 /4/ 3 39 44 34
perillo@perime.com
www.perime.com

36 Canada

PERI Formwork Systems, Inc.
45 Nixon Road
Bolton, Ontario
L7E 1K1
Tel.: +1 /9 05/ 9 51 54 00
Tel.: +1 /9 05/ 9 51 54 00
Fax: +1 /9 05/ 9 51 54 54
bbaxa@peri.ca
www.peri.ca

37 Libano

PERI GmbH
Lebanon Representative Office
AYA Commercial Center, 7th Fl,
Dora Highway
P.O box: 90 416-Jdeideh
Beirut - Lebanon
Tel.: +961 / 1 24 33 65
Fax: +961 / 1 24 33 67
Mob: +961 / 3 73 73 67
afady@hotmail.com
lebanon@peri.de

38 Lituania

PERI UAB
Titnago st. 19
2053 Vilnius
Tel.: +370 /5/ 2 31 14 54
Fax: +370 /5/ 2 32 19 66
info@peri.lt
www.peri.lt

39 Marocco

PERI S.A.
Route de Rabat, km. 5
Piste de Beni Touzine
Tanger
Tel.: +212 /39 31 75 48
Fax: +212 /39 31 75 49
perimaro@menara.ma

40 Israele

PERI Formwork Engineering Ltd.
16 Moshe Dayan st.
P.O. Box 10202
Kiriati Arie
Petach Tikva 49002
Tel.: +972 /3/ 9 24 93 32
Fax: +972 /3/ 9 24 93 31
info@peri-il.com
www.peri-il.com

41 Bulgaria

PERI BULGARIA EOOD
Kv. Vragdebnia
m. Nova machala Nr. 46
1839 - Sofia, Bulgarien
Tel.: +3 59 /2/ 8 14 40 40
Fax: +3 59 /2/ 8 14 40 50
peri.bulgaria@peri.bg
www.peri.bg

42 Islanda

MEST Ltd.,
Malarhöfði 10
110 Reykjavik
Tel.: +354 /44 00-4 00
Fax: +354 /44 00-4 01
mest@mest.is
www.mest.is

43 Kazachistan

PERI Kazakhstan
Rubenstein Street 10
(corner Dostyk Str.)
050010 Almaty
Tel.: +7 /32 72/ 93 00 66
Fax: +7 /32 72/ 91 77 59
perialmaty@peri.com.tr
www.peri.com.tr

44 Russia

OOO PERI
Ul. Krasnaja Presnja, 24
Business-Center
"Krasnaja Presnja," 8. Etage
123022 Moskwa
Tel.: +7 / 4 95/ 2 23 88 44
Fax: +7 / 4 95/ 2 23 88 17
moscow@peri.ru
www.peri.ru

45 Sudafrica

PERI Wiehahn (Pty.) Ltd.
P.O. Box 2668
Bellville 7535
Tel.: +27 /21/ 9 05 18 15
Fax: +27 /21/ 9 05 47 07
team@wiehahn.co.za
www.periwiehahn.co.za

50 Azerbaijan

PERI BAKU
Baku Branch Office
Mehdi Hüseyn 71/9
Baku / Aserbaidzhan
Tel.: +994 12 97 64 24
Fax: +994 12 92 45 51
peribaku@peri.com.tr

46 Ucraina

TOW PERI Ukraina
23, M. Raskovoj Str.
02002 Kiev
Tel.: +380 /44/ 5 68 53 57
Fax: +380 /44/ 5 68 51 45
peri@peri.com.ua
www.peri.com.ua

47 Egitto

PERI GmbH
Egypt Branch Office
24 A, Obour Gardens,
4th floor, apt. #1
Salah Salem Street
11361 Heliopolis / Kairo
Tel.: +20 /2/ 4 04 85 24/26
Fax: +20 /2/ 4 04 57 84
peri@link.com.eg

48 Serbia

PERI - Oplate d.o.o.
Jurija Gagarina 81
11070 Novi Beograd
Tel.: +3 81/11/2 15 31-48/49
Fax: +3 81/11/3 18 59 62
office@peri.co.yu
www.peri.co.yu

49 Messico

PERI Cimbras y Andamios,
S.A. de C.V.
Cerrada de Tejocotes,
Lote 4, Bodega A
Frac. San Martín Obispo
C.P.54763 Cuautitlán Izcalli
Estado de México
Tel.: +52 / 55 / 58 87 72 30
Fax: +52 / 55 / 58 87 71 09
info@peri.com.mx
www.peri.com.mx

51 Turkmenistan

PERI Kalp ve İşkeleleri
Aşgabat Branch Office
Oguzhan Köçesi No: 112 Kat:3
Aşgabat
Tel.: +993 12 45 66-83/84
Fax: +993 12 45 23 50
perishgabat@peri.com.tr

52 Bielorussia

PERI GmbH
Gikalostr. 3
Büro 413
220000 Minsk / Belarus
Tel.: +3 75 / 1 72 / 84 72 38
Fax: +3 75 / 1 72 / 84 72 38
peri@mail.belpak.by

53 Croazia

PERI Oplate i Skele d.o.o.
Dolenica 20
10 250 Zagreb/Donji Stupnik
Tel.: +3 85 /1/ 6 55 36 36
Fax: +3 85 /1/ 6 55 36 37
peri1@zg.t-com.hr
www.peri.de

54 Iran

PERI GmbH
Iran Branch Office
Valiasr Ave., No. 1075
Flat 904,
Tehran / Iran
P.O. Box 15 11 73 49 11
Tel.: +98 / 21 / 88 71 27 10
Fax: +98 / 21 / 88 71 27 09

Attrezzature provvisionali PERI

Casseforme a telaio

TRIO, TRIO-L, TRIO 330
Casseforme multifunzionali

TRIO HOUSING

DOMINO
Cassaforma «leggera»

HANDSET
Cassaforma «piccola»



Casseforme per pilastri

RAPID
Cassaforma a telaio ALU

TRIO
Cassaforma a telaio per pilastri

QUATTRO
Cassaforma a telaio rapida

SRS
Cassaforma metallica circolare

Casseforme a travi

VARIO GT 24
Cassaforma per pareti

RUNDFLEX e GRV
Cassaforma curvilinee

FTF
Cassaforma per facciate



Casseforme per solai

MULTIFLEX
Cassaforma a travi

UNIportal/MODUL VT
Tavoli

PD 8
1 sistema, 3 campi d'impiego

Puntellamenti di supporto

ST 100
Impalcatura a torre di telai sovrapponibili

MULTIPROP
Puntellamenti ALU per solai

PEP Puntelli per solai
PEP = PERI EURO-PROP



Sistemi di passerelle

FB 180
Passerella di ripresa e di protezione

ASG 160
Passerella da costruzione e protezione

Sistemi di ripresa

KG e CB
Passerelle per casseforme a ripresa

ACS
Passerelle autosollevanti per casseforme a ripresa

SKS e SSC
Passerelle a ripresa per casseforme con un solo paramento



Casseforme a telaio ALU per solai

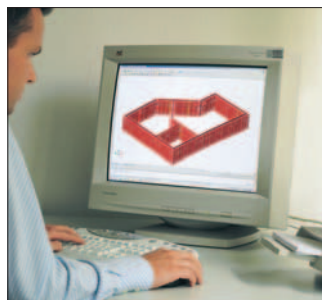
SKYDECK
Cassaforma a telaio

Ponteggi ed impalcature

UPT 70 / T 100
Ponteggio di facciata

UP Rosett
Ponteggio multidirezionale

UP Shoring
Impalcatura di sostegno



Software per la progettazione operativa delle casseforme ed impalcature

Ulteriori attrezzature provvisionali

Casseforme particolari
Accessori per casseforme
Pannelli di rivestimento
Attrezzature per cantieri
Contrafforti di contrasto
Puntoni per stilate

PERI S.p.A.
Casseforme ed impalcature
Via Giovanni Pascoli, 4
20060 Basiano (MI)
Tel.: 02 / 95 07 81 r.a.
Fax: 02 / 95 76 19 14
info@peri.it
www.peri.it