

QUATTRO

La cassaforma per pilastri sollevabile
con un solo tiro di gru



Edizione 03/2009

PERI GmbH
Formwork Scaffolding Engineering

P.O. Box 1264

89259 Weissenhorn

Germany

Tel +49 (0)73 09.9 50-0

Fax +49 (0)73 09.9 51-0

info@peri.de

www.peri.de

Avvertenze importanti:

L'impiego delle attrezzature provvisionali è soggetto alle prescrizioni dettate dalle leggi e dalle norme di buona tecnica vigenti nei vari Stati. Devono essere osservate le istruzioni specifiche per l'impiego inteso e le limitazioni d'uso.

Le fotografie riportate in questo opuscolo sono immagini istantanee che documentano situazioni reali di cantiere. Pertanto le immagini fotografiche non devono essere intese come esempi di impiego. Soprattutto i particolari relativi all'impiego in sicurezza delle attrezzature provvisionali in cantiere, non sono sempre da considerarsi conformi alle norme per la prevenzione degli infortuni sul lavoro nelle costruzioni.

Qualora l'utilizzazione delle attrezzature provvisionali non rientri nei campi d'impiego o si discosti per dimensioni e/o sovraccarichi dalle configurazioni definite dagli schemi funzionali PERI, deve essere redatta una specifica relazione tecnica e di calcolo.

La PERI perseguendo una politica di continuo miglioramento tecnologico, si riserva il diritto di apportare, in qualsiasi momento, senza preavviso, modifiche per osservare le normative tecniche dei vari Stati, senza pregiudicare le caratteristiche funzionali essenziali.

Indice

PERI QUATTRO

- 2 La cassaforma rapida per pilastri
- 4 La cassaforma per pilastri semplice da utilizzare
- 6 Operare in sicurezza a qualsiasi altezza
- 8 Compendio componenti
- 16 PERI International

PERI QUATTRO

La cassaforma rapida per pilastri

PERI QUATTRO, composta da 4 elementi a telaio, è sollevabile come un' unica unità di cassaforma.

La possibilità di sollevare con un solo tiro di gru il pilastro PERI QUATTRO, completo dei puntelli di stabilizzazione e della piattaforma di servizio, riduce i tempi di utilizzo degli apparecchi di sollevamento.

Ottima finitura superficiale del calcestruzzo a vista*

I pannelli di rivestimento 20 mm sono fissati all'elemento a telaio dal paramento opposto a quello in contatto con il cls, ottenendo superfici senza impronte di chiodi o viti.

*con rivestimento nuovo della cassaforma

Pressione del calcestruzzo fresco

Elevata pressione ammessa del cls fresco sulla cassaforma, fino a 80 kN/m².

Ridotti volumi di trasporto

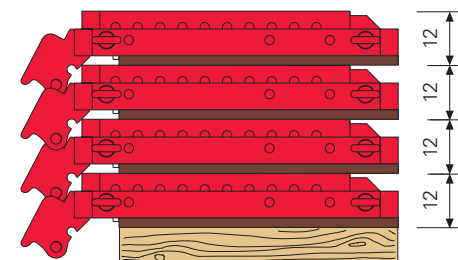
Gli elementi a telaio per pilastri sono impilabili.

Sezioni orizzontali dei pilastri

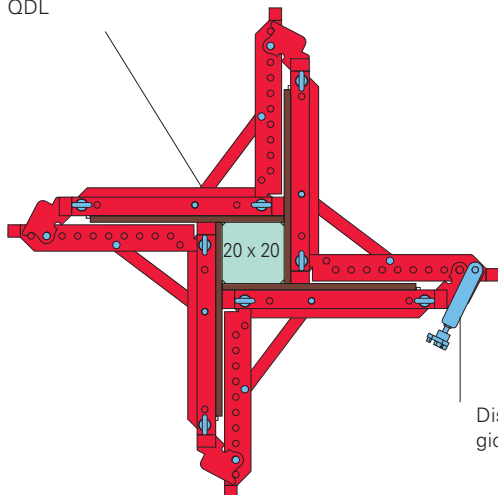
Si realizzano pilastri a sezione quadrata o rettangolare da 20 x 20 fino a 60 x 60 cm con una modularità del reticolo dimensionale pari a 5 cm.

PERI QUATTRO per pilastri può essere sollevata come un'unica unità di cassaforma.

PERI QUATTRO riduce lo spazio di accatastamento, infatti i singoli elementi sono spessi solo 12 cm.

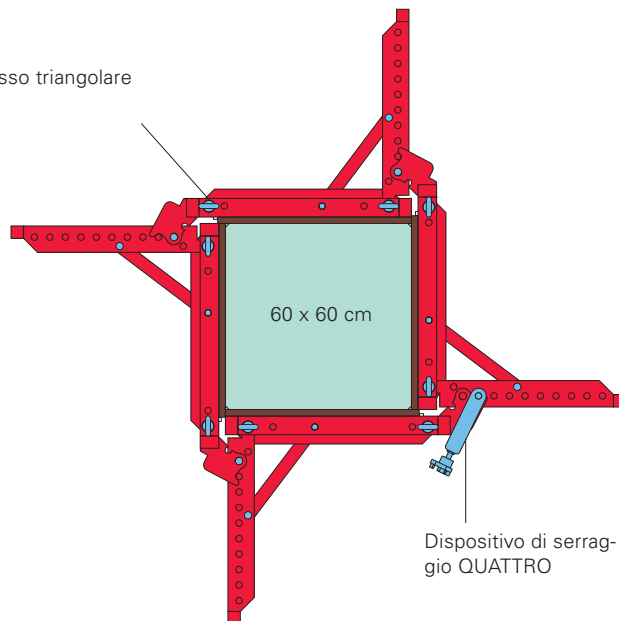


Smusso triangolare QDL



Dispositivo di serraggio QUATTRO

Smusso triangolare QDL

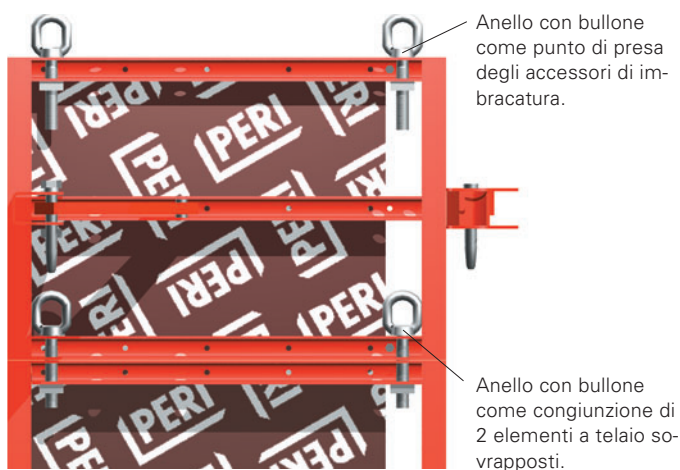


Dispositivo di serraggio QUATTRO

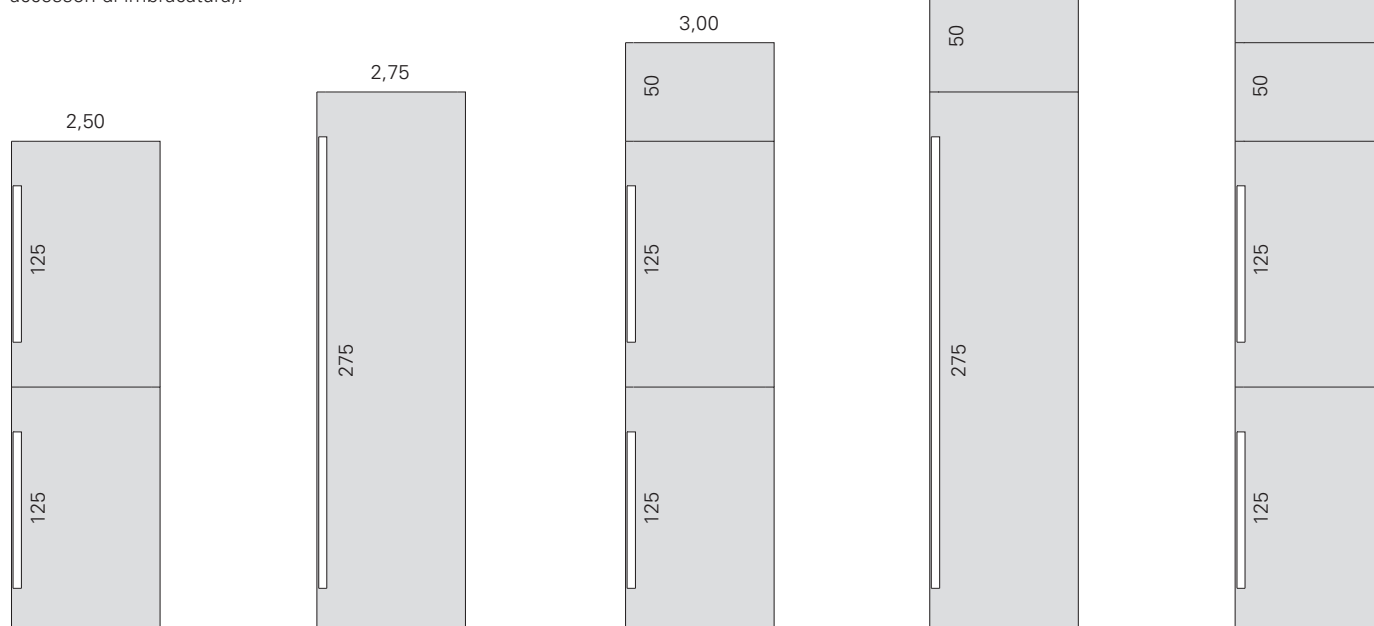
La sovrapposizione degli elementi a telaio del pilastro con 25 cm di modularità di coordinamento dimensionale in altezza

permette un ottimale adattamento della cassaforma. Le tre diverse altezze degli elementi a telaio (h = 2,75 m, 1,25 m, 0,50 m) opportunamente congiunte tra loro tramite anelli con bullone, consentono di ottenere le altezze richieste.

Pilastro QUATTRO alto 4 m costituito da elementi a telaio da 2,75 e 1,25 m. Resiste alla pressione del calcestruzzo fresco sulla cassaforma di max 80 kN/m².



Gli elementi a telaio sono sovrapposti e connessi con anelli con bullone (punto di presa degli accessori di imbracatura).



PERI QUATTRO

La cassaforma per pilastri semplice da utilizzare

Pilastro QUATTRO alto 4 m per la costruzione del nuovo centro Lufthansa di addestramento al volo.

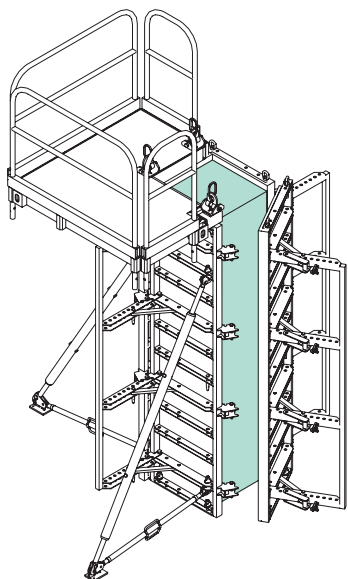


La cassaforma per pilastro è sollevabile come un'unica unità completa di puntelli di stabilizzazione, piattaforma di servizio e scala d'accesso: edilizia residenziale a Francoforte (D).

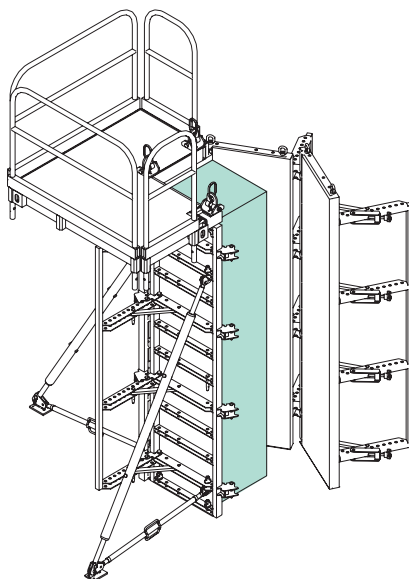
Ciascun pilastro può essere movimentato senza utilizzare la gru tramite le 4 ruote di spostamento QUATTRO.

Riduzione tempi d'impiego

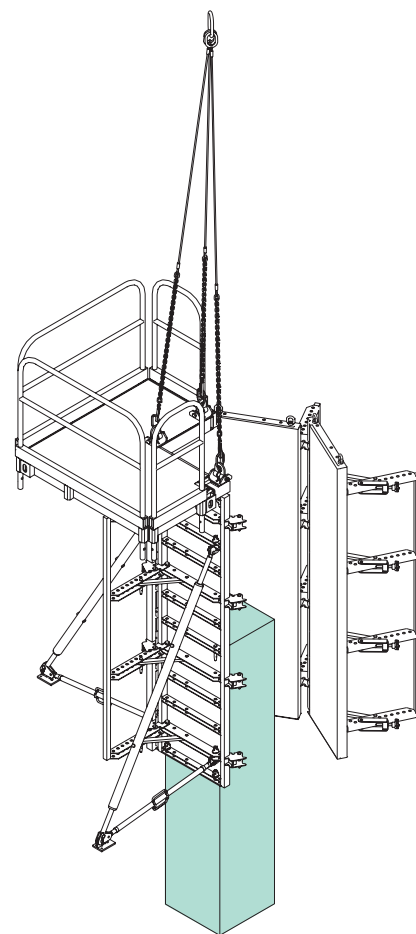
PERI QUATTRO non ha componenti separabili che si possono smarrire durante la messa in opera e il disarmo della cassaforma. Con poche e semplici operazioni manuali, gli elementi a telaio vengono serrati fra loro e ripiegati alla fine del ciclo d'impiego della cassaforma.



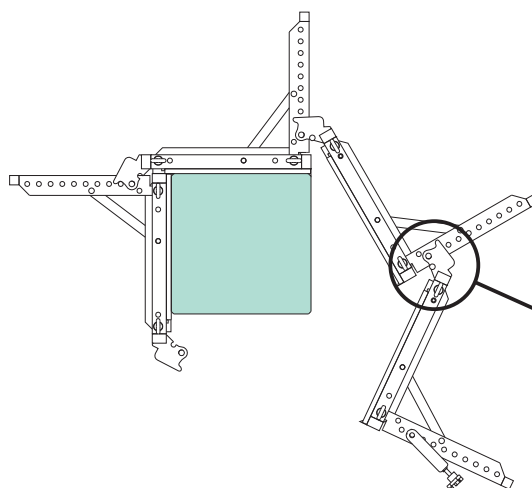
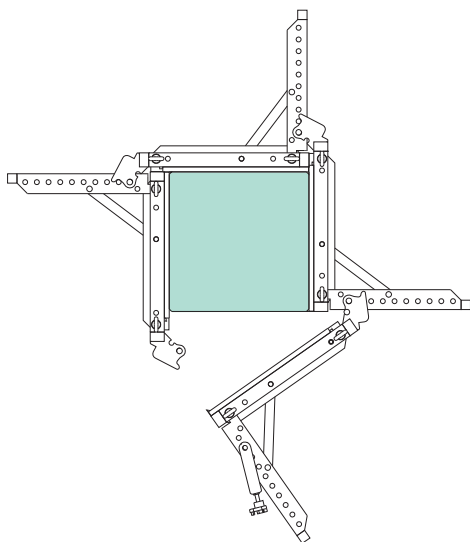
1. Allentare e disimpegnare il dispositivo di serraggio, distaccare il primo elemento a telaio dal calcestruzzo.



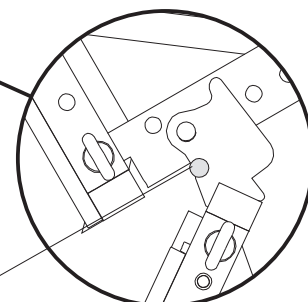
2. Distaccare anche il secondo elemento a telaio dal cls. Assicurare i due elementi a telaio nella "posizione aperta" utilizzando i perni di bloccaggio (v. dettaglio).



3. Il sollevamento della cassaforma avviene con un solo tiro di gru. La cassaforma del pilastro viene posizionata in corrispondenza della successiva fase di utilizzo.



Dettaglio



Perno $\varnothing 20 \times 140$

Operare in sicurezza a qualsiasi altezza

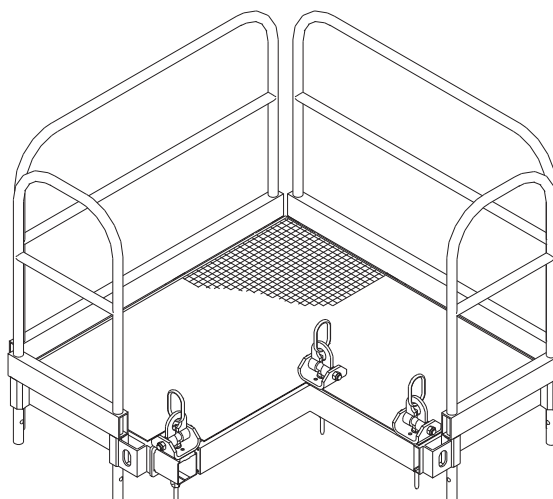
Piattaforma di servizio e scale d'accesso

PERI QUATTRO Piattaforma e scale d'accesso per operare in sicurezza

- La piattaforma di servizio PERI arriva in cantiere predisposta per essere rapidamente installata. Non è necessario integrarla con dispendiosi componenti complementari, quali mensole triangolari, impalcati di calpestio, tavole parapetti ecc., che possono interferire sulla funzionalità della cassaforma.
- La piattaforma di servizio è idonea per ogni sezione quadrata o rettangolare di pilastro a partire da 20 x 20 fino a 60 x 60 cm.
- La piattaforma di servizio in alluminio ha un peso ridotto, pertanto è facile collocarla sulla cassaforma del pilastro.
- Il dispositivo di fissaggio della piattaforma alla cassaforma svolge anche la funzione di punto di presa degli accessori di imbracatura.



Scala per accedere in modo sicuro al livello della piattaforma di servizio.



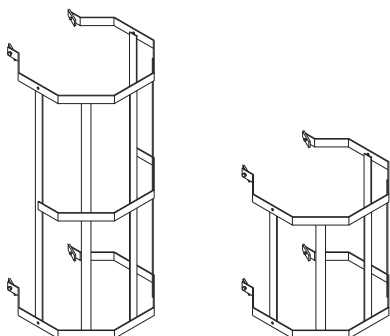
Piattaforma di servizio completa, Art. n° 037400

Il carico di servizio dell'impalcato di calpestio è di 150 kg/m².

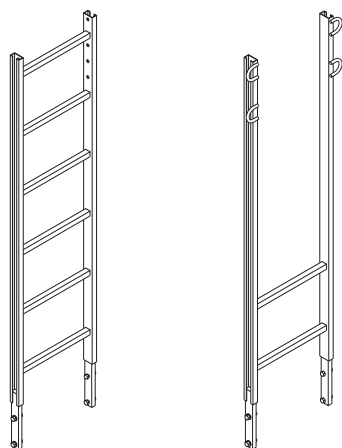
La piattaforma di servizio durante la fase di getto del cls consente di operare con la necessaria sicurezza a qualsiasi altezza.

Scale d'accesso alla cassaforma PERI QUATTRO per pilastro

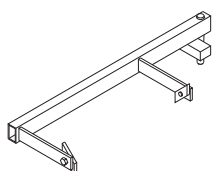
Gabbia di protezione 150 Art. n° 051450
 Gabbia di protezione 75 Art. n° 104132



Scala accesso 180/6 Art. n° 051410
 Scala accesso arrivo 180/2 Art. n° 103724



Attacco scala QUATTRO, zinc. Art. n° 103391



Aggancio trattenuta scala Art. n° 103718
 Base terminale scala Art. n° 051460



Art. n°	Peso kg
109926	208,000

QUATTRO Elemento a telaio QES 350

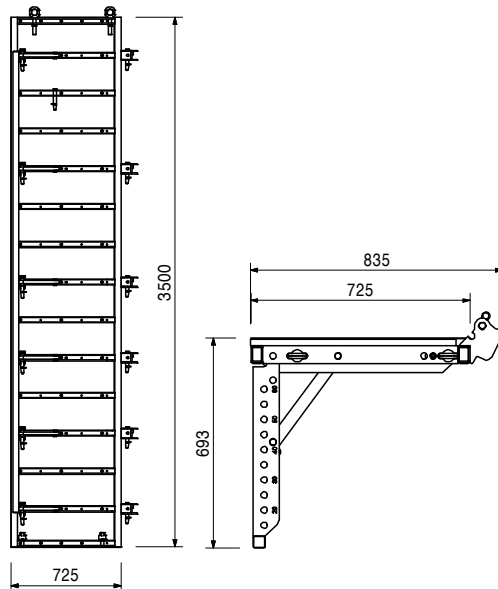
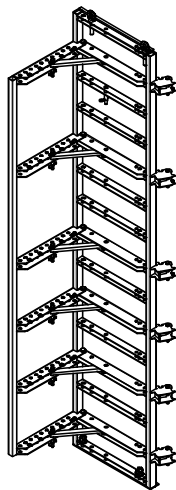
Elemento a telaio con pannello di rivestimento 20 mm fissato dal paramento opposto a quello in contatto con il cls. Per realizzare pilastri di sezione quadrata o rettangolare da 20 x 20 fino a 60 x 60 cm con modularità del reticolo dimensionale pari a 5 cm. Gli anelli con bullone svolgono la duplice funzione di punto di presa degli accessori di imbracatura e di sovrapposizione degli elementi a telaio. Senza smusso triangolare.

Completo con:

- 2 pz. 724812 Anello con vite M20x110, zinc.
- 2 pz. 710045 Dado DIN 557-4 M20, zinc.
- 13 pz. 105400 Perno Ø 20 x 140, zinc.
- 13 pz. 018060 Inserto a molla 4/1, zinc.
- 1 pz. 037550 Lamiera di protezione QB

Avvertenza per la sicurezza

Punto di presa degli accessori di imbracatura con marcatura CE
Carico adm: 1,0 t.



109925	158,000
--------	---------

QUATTRO Elemento a telaio QES 275

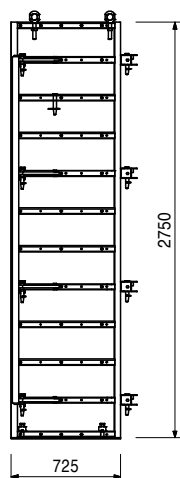
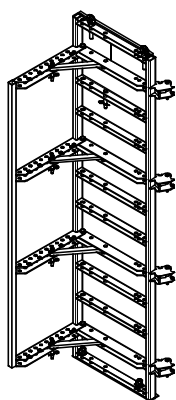
Elemento a telaio con pannello di rivestimento 20 mm fissato dal paramento opposto a quello in contatto con il cls. Per realizzare pilastri di sezione quadrata o rettangolare da 20 x 20 fino a 60 x 60 cm con modularità del reticolo dimensionale pari a 5 cm. Gli anelli con bullone svolgono la duplice funzione di punto di presa degli accessori di imbracatura e di sovrapposizione degli elementi a telaio. Senza smusso triangolare.

Completo con:

- 2 pz. 724812 Anello con vite M20x110, zinc.
- 2 pz. 710045 Dado DIN 557-4 M20, zinc.
- 9 pz. 105400 Perno Ø 20 x 140, zinc.
- 9 pz. 018060 Inserto a molla 4/1, zinc.
- 1 pz. 037550 Lamiera di protezione QB

Avvertenza per la sicurezza

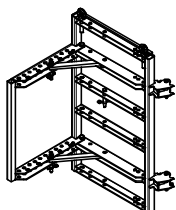
Punto di presa degli accessori di imbracatura con marcatura CE
Carico adm: 1,0 t.



Art. n°	Peso kg
109924	73,700

QUATTRO Elemento a telaio QES 125

Elemento a telaio con pannello di rivestimento 20 mm fissato dal paramento opposto a quello in contatto con cls. Per realizzare pilastri di sezione quadrata o rettangolare da 20 x 20 fino a 60 x 60 cm con modularità del reticolo di riferimento pari a 5 cm. Gli anelli con bullone svolgono la duplice funzione di accessorio di sollevamento e di sovrapposizione degli elementi a telaio. Senza profilo con smusso triangolare.

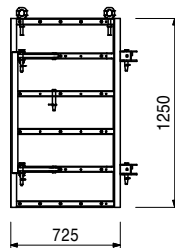


Completo con:

- 2 pz. 724812 Anello con bullone M20x110, zinc.
- 2 pz. 710045 Dado 557-4 M20, zinc.
- 5 pz. 105400 Perno Ø 20 x 140, zinc.
- 5 pz. 018060 inserto a molla 4/1, zinc.

Avvertenza per la sicurezza

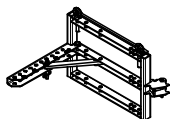
Accessori di sollevamento con marcatura CE
Carico adm: 1,0 t.



109923	32,600
--------	--------

QUATTRO Elemento a telaio QES 50

Elemento a telaio con pannello di rivestimento 20 mm fissato dal paramento opposto a quello in contatto con cls. Per realizzare pilastri di sezione quadrata o rettangolare da 20 x 20 fino a 60 x 60 cm con modularità del reticolo di riferimento pari a 5 cm. Gli anelli con bullone svolgono la duplice funzione di accessorio di sollevamento e di sovrapposizione degli elementi a telaio. Senza profilo con smusso triangolare.

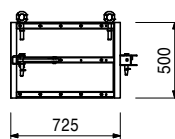


Completo con:

- 2 pz. 724812 Anello con bullone M20x110, zinc.
- 2 pz. 710045 Dado 557-4 M20, zinc.
- 2 pz. 105400 Perno Ø 20 x 140, zinc.
- 2 pz. 018060 inserto a molla 4/1, zinc.

Avvertenza per la sicurezza

Accessori di sollevamento con marcatura CE
Carico adm: 1,0 t.



105448	0,665
037610	0,520
037600	0,230
037590	0,100

Smussi triangolari QDL

Smusso triangolare QDL 350

Smusso triangolare QDL 275

Smusso triangolare QDL 125

Smusso triangolare QDL 50

Profilo con smusso triangolare
In materiale plastico. Lunghezza 15 x 15 mm.

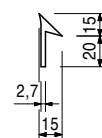
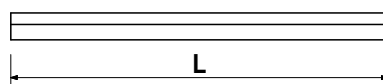
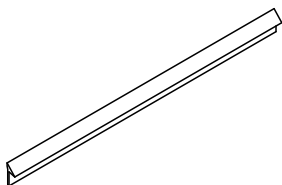
L

3500

2750

1250

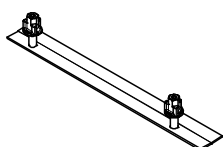
500



037550	3,240
--------	-------

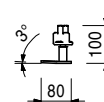
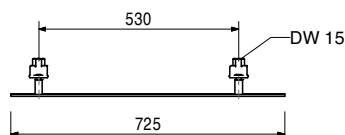
QUATTRO Lamiera protezione QB

Per la protezione del pannello di rivestimento dai danni durante il disarmo.



Completa con:

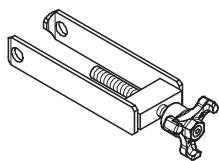
- 2 pz. 030130 Dado con tre rinforzi DW 15, zinc.



Art. n°	Peso kg
037540	2,370

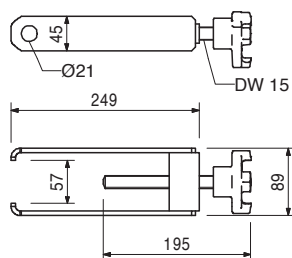
QUATTRO Dispositivo di serraggio QA

Per serrare gli elementi a telaio del pilastro. E' necessario in corrispondenza di un solo angolo della cassaforma pilastro.



Avvertenza:

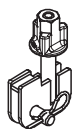
Quantità necessaria:
 h = 3,50 m 6 pz., h = 2,75 m 4 pz.
 h = 1,25 m 2 pz., h = 0,50 m 1 pz.



037530	1,140
--------	-------

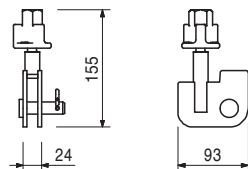
QUATTRO Attacco puntello stabilizzazione QR

Per il fissaggio dei puntelli e dei bracci regolabili di stabilizzazione sugli elementi a telaio QUATTRO e LICO.



Completo con:

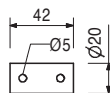
1 pz. 027170 Perno Ø 16 x 42, zinc.
 1 pz. 018060 Inserto a molla 4/1, zinc.



724500	0,098
--------	-------

Perno Ø 20 x 42, QUATTRO, zinc.

Idoneo per connessioni differenti.



018060	0,030
--------	-------

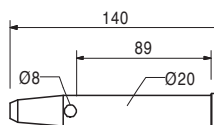
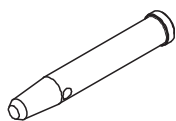
Componenti complementari:

Inserto a molla 4/1, zinc.

105400	0,328
--------	-------

Perno Ø 20 x 140, zinc.

Idoneo per connessioni differenti.



018060	0,030
--------	-------

Componenti complementari:

Inserto a molla 4/1, zinc.

018060	0,030
--------	-------

Inserto a molla 4/1, zinc.

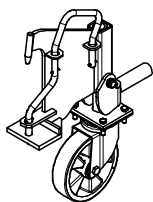
Idoneo per perni con Ø fino a 25 mm.



Art. n°	Peso kg
105791	16,900

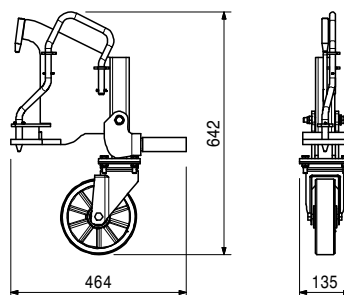
QUATTRO Ruota di spostamento

Utilizzabile nella fase di traslazione della cassaforma per pilastri QUATTRO. Installare 4 ruote per ogni cassaforma pilastro.



Dati tecnici

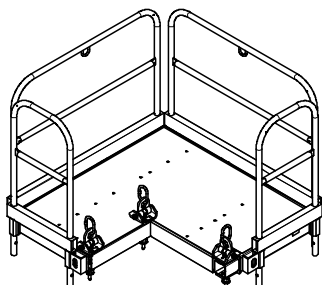
Capacità di portata: 500 kg.



037400	126,000
--------	---------

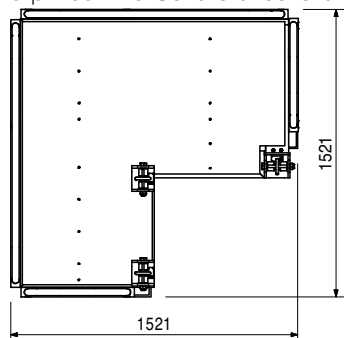
Piattaforma di servizio, completa

Utilizzabile con le cassaforme pilastri TRIO, RAPID e QUATTRO



Completa con:

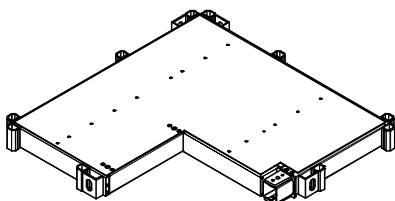
- 1 pz. 037410 Impalcato di calpestio piattaforma, Alu
- 2 pz. 037420 Parapetto protezione 52, zinc.
- 2 pz. 037430 Parapetto protezione 134, zinc.
- 3 pz. 037440 Golfare di sollevamento



037410	51,400
--------	--------

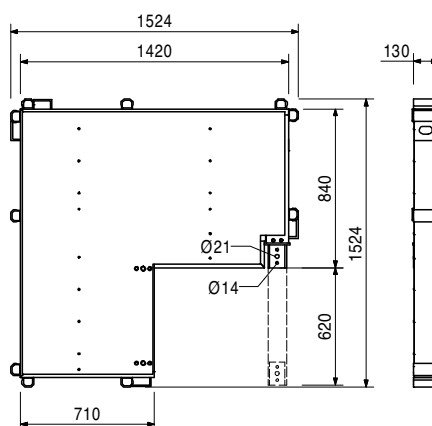
Impalcato di calpestio piattaforma, Alu

Adatto per pilastri di sezione quadrata o rettangolare fino a 60 x 60 cm. Il fissaggio dell'impalcato della piattaforma è realizzato tramite golfari.



Dati tecnici

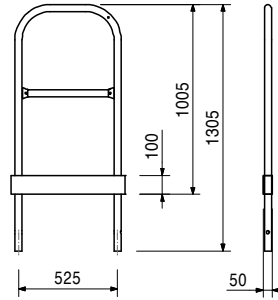
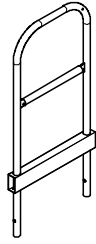
Carico di esercizio adm 150 Kg/m²



Art. n°	Peso kg
037420	10,500

Parapetto di protezione 52, zinc.

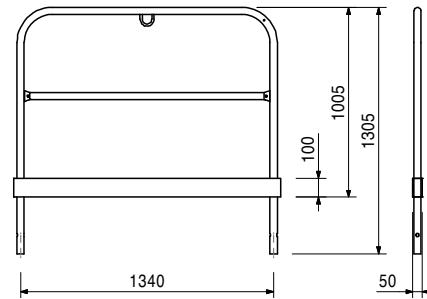
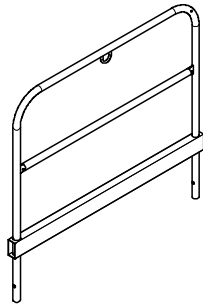
Parapetto di protezione per la piattaforma PERI. Si assicura automaticamente grazie alla lunghezza d'innesto.



037430	18,000
--------	--------

Parapetto di protezione 134, zinc.

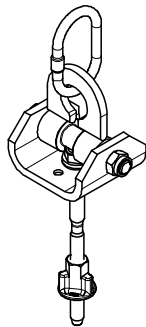
Parapetto di protezione per la piattaforma PERI. Si assicura automaticamente grazie alla lunghezza d'innesto.



037440	5,700
--------	-------

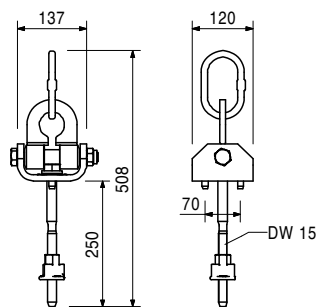
Golfare sollevamento

Per il montaggio della piattaforma di servizio alle casseforme pilastro RAPID, QUATTRO e TRIO.



Avvertenza per la sicurezza

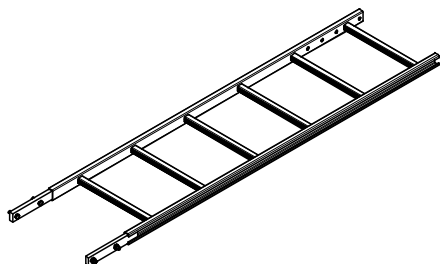
Accessorio di sollevamento con marcatura CE. Portata adm: 1,0 t.



051410	11,700
--------	--------

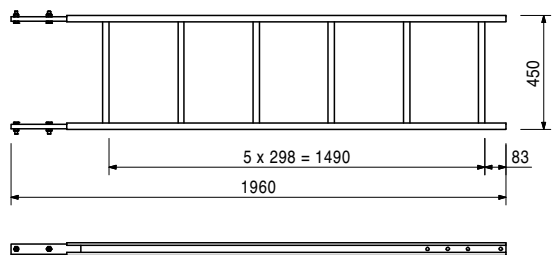
Scala accesso 180/6, zinc.

Per l'accesso alle casseforme PERI.



Completa con:

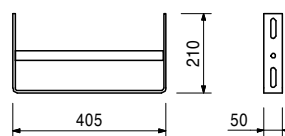
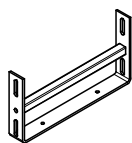
4 pz. 710224 Vite ISO 4017 M12 x 40-8.8, zinc.
4 pz. 710381 Dado ISO 7042 M12-8



Art. n°	Peso kg
051460	2,180

Base terminale scala, zinc.

Estemità inferiore della scala e come appoggio contro spostamenti su impalcati di calpestio.



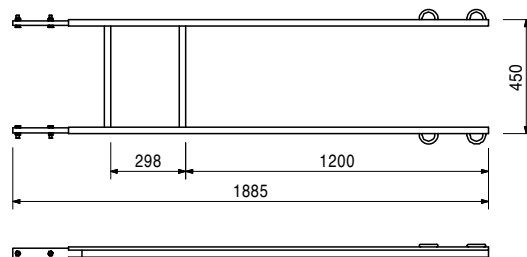
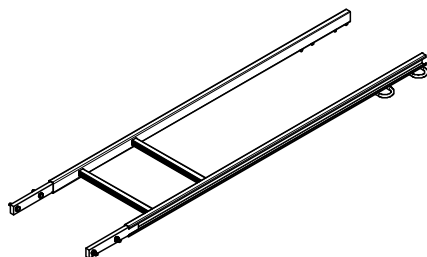
103724	10,400
--------	--------

Scala accesso arrivo 180/2, zinc.

Per l'accesso alle casseforme PERI.

Completa con:

4 pz. 710224 Vite T.E. ISO 4017 M12 x 40-8.8, zinc.
4 pz. 710381 Dado ISO 7042 M12-8



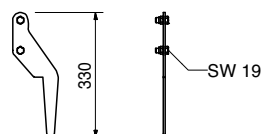
103718	0,684
--------	-------

Aggancio trattenuta scala, zinc.

Per innestare le scale sottostanti (2x).

Completo con:

2 pz. 710266 Vite T. E. 4017 M12 X 25-8.8, zinc.
2 pz. 710381 Dado ISO 7042 M20-8, zinc.



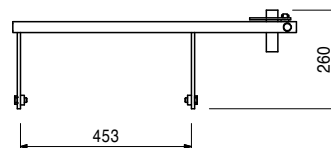
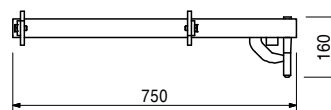
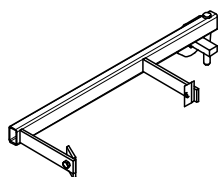
103391	4,890
--------	-------

Attacco scala QUATTRO, zinc.

Per la connessione delle scale agli elementi-pilastro QUATTRO

Completo con:

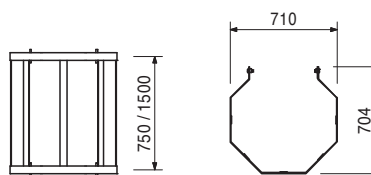
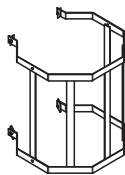
2 pz. 710266 Vite T. E. 4017 M12 X 25-8.8, zinc.
2 pz. 701763 Piastrina di fissaggio FI 25 x 10 x 90



Art. n°	Peso kg
104132	15,600
051450	25,200

Gabbie di protezione
Gabbia di protezione 75, zinc.
Gabbia di protezione 150, zinc.
 Protezione dell'accesso.

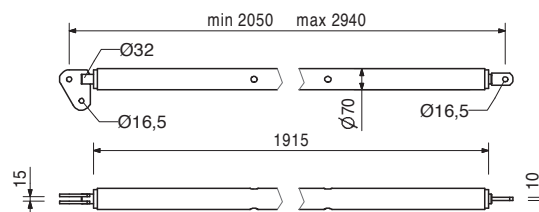
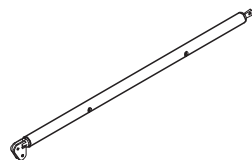
Completa con:
 4 pz. 710266 Vite T. E. 4017 M12 X 25-8.8, zinc.
 4 pz. 701763 Piastrina di fissaggio FI 25 x 10 x 90



028010	18,000
--------	--------

Puntelli di stabilizzazione RSS I
 L = 2,05 - 2,94 m
 Per la stabilizzazione delle casseforme PERI.

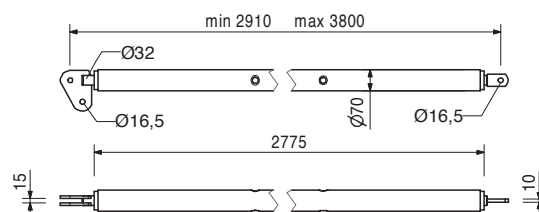
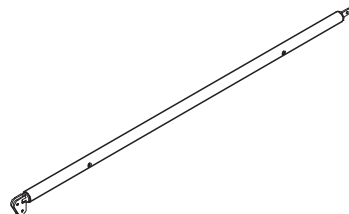
Avvertenza:
 Carichi adm: vedere il Prontuario PERI



028020	22,100
--------	--------

Puntelli di stabilizzazione RSS II
 L = 2,91 - 3,80 m.
 Per la stabilizzazione delle casseforme PERI.

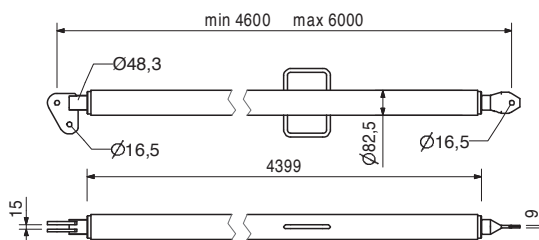
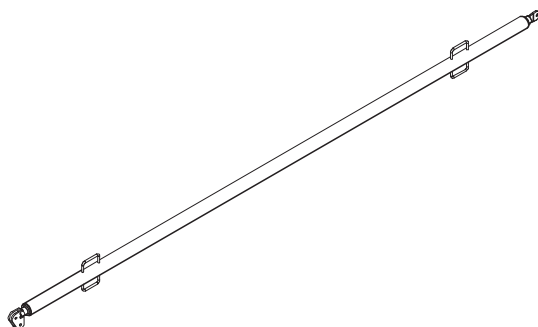
Avvertenza:
 Carichi adm: vedere il Prontuario PERI



028030	38,400
--------	--------

Puntelli di stabilizzazione RSS III
 L = 4,60 - 6,00 m.
 Per la stabilizzazione delle casseforme PERI.

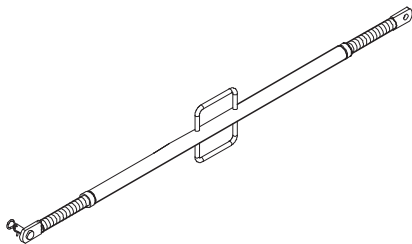
Avvertenza:
 Carichi adm: vedere il Prontuario PERI



Art. n°	Peso kg
028110	5,180

Braccio AV

L = 1,08 - 1,40 m.
Per la stabilizzazione delle casseforme PERI.

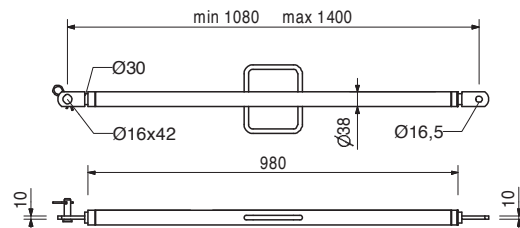


Completo con:

1 pz. 027170 Perno Ø 16 x 42, zinc.
1 pz. 018060 Inserto a molla 4/1, zinc.

Avvertenza:

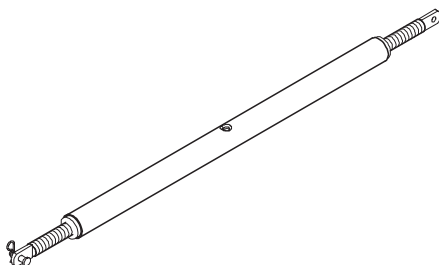
Carichi adm: vedere il Prontuario PERI



108135	13,000
--------	--------

Braccio AV 210

L = 1,28 - 2,10 m.
Per la stabilizzazione delle casseforme PERI.

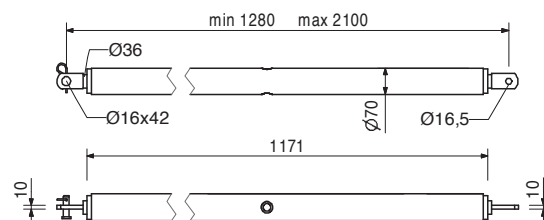


Completo con:

1 pz. 027170 Perno Ø 16 x 42, zinc.
1 pz. 018060 Inserto a molla 4/1, zinc.

Avvertenza:

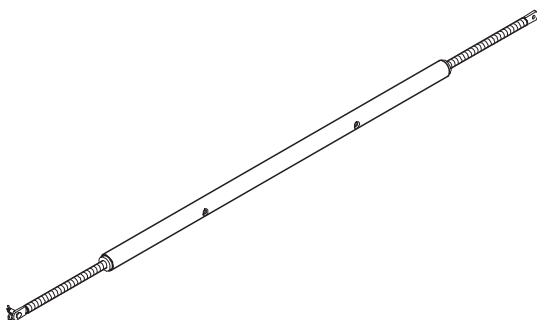
Carichi adm: vedere il Prontuario PERI



028120	16,900
--------	--------

Braccio AV RSS III

L = 2,03 - 2,92 m.
Per la stabilizzazione delle casseforme PERI.

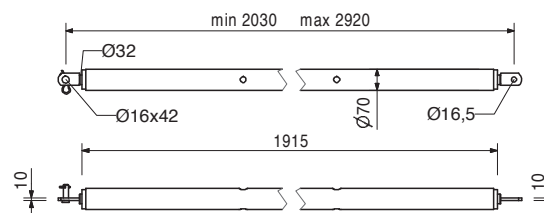


Completo con:

1 pz. 027170 Perno Ø 16 x 42, zinc.
1 pz. 018060 Inserto a molla 4/1, zinc.

Avvertenza:

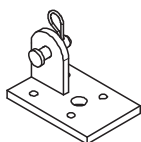
Carichi adm: vedere il Prontuario PERI



106000	1,820
--------	-------

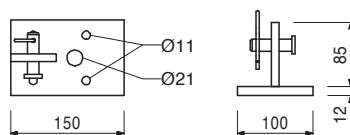
Piastra base-2 per RSS, zinc.

Per il fissaggio dei puntelli di stabilizzazione RSS al piano d'appoggio.



Completa con:

1 pz. 027170 Perno Ø 16 x 42, zinc.
1 pz. 018060 Inserto a molla 4/1, zinc.





01 PERI GmbH
Rudolf-Diesel-Strasse
89264 Weissenhorn
info@peri.com
www.peri.com



02 Francia
PERI S.A.S.
77109 Meaux Cedex
peri.sas@peri.fr
www.peri.fr

03 Svizzera
PERI AG
8472 Ohringen
info@peri.ch
www.peri.ch

04 Spagna
PERI S.A. Sociedad
Unipersonal
28110 Algete/Madrid
info@peri.es
www.peri.es

05 Belgio/Lussemburgo
N.V. PERI S.A.
1840 Londerzeel
info@peri.be
www.peri.be

06 Olanda
PERI B.V.
5480 AH-Schijndel
info@peri.nl
www.peri.nl

07 USA
PERI Formwork Systems, Inc.
Elkridge, MD 21075
info@peri-usa.com
www.peri-usa.com

08 Indonesia
PT Beton Perkasa Wijaksana
Jakarta 10210
bpw@betonperkasa.com
www.peri.de

09 Italia
PERI S.p.A.
20060 Basiano (MI)
info@peri.it
www.peri.it

10 Giappone
PERI Japan K.K.
Tokyo 103-0015
info@perijapan.jp
www.perijapan.jp

11 Gran Bretagna/Irlanda
PERI Ltd.
Rugby, CV23 0AN
info@peri.ltd.uk
www.peri.ltd.uk

12 Turchia
PERI Kalıp ve İskeleleri
Kıraç - Büyükkemece/
Istanbul 34500
info@peri.com.tr
www.peri.com.tr

13 Ungheria
PERI Kft..
1181 Budapest
info@peri.hu
www.peri.hu

14 Malesia
PERI Formwork Malaysia
50490 Kuala Lumpur
info@perimalaysia.com
www.perimalaysia.com

15 Singapore
PERI ASIA Pte. Ltd
Singapore 387355
pha@periasia.com
www.periasia.com

16 Austria
PERI Ges.mbh
3134 Nußdorf ob der Traisen
office@peri.at
www.peri.at

17 Repubblica Ceca
PERI spol. s r.o.
252 42 Jesenice
info@peri.cz
www.peri.cz

18 Danimarca
PERI Danmark A/S
2670 Greve
peri@peri.dk
www.peri.dk

19 Finlandia
PERI Suomi Ltd. Oy
05460 Hyvinkää
info@perisuomi.fi
www.perisuomi.fi

20 Norvegia
PERI NORGE AS
3036 Drammen
info@peri.no
www.peri.no

21 Polonia
PERI Polska Sp. z o.o.
05-860 Płochocin
info@peri.pl.pl
www.peri.pl.pl

22 Svezia
PERIform SVERIGE AB
30013 Halmstad
peri@periform.se
www.periform.se

23 Corea
PERI (Korea) Ltd.
Seoul 135-080
info@perikorea.com
www.perikorea.com

24 Portogallo
PERIcofragens Lda.
Linda-a-Pastora
2790-326 Queijas
info@peri.pt
www.peri.pt

25 Argentina
PERI S.A.
(1625) Escobar/Prov. Bs. As.
info@peri.com.ar
www.peri.com.ar

26 Brasile
PERI Formas e
Escoramentos Ltda.
CEP 06730-000
Vargem Grande Paulista
São Paulo
info@peribrasil.com.br
www.peribrasil.com.br

27 Cile
PERI Chile Ltda.
Colina, Santiago de Chile
perich@peri.cl
www.peri.cl

28 Romania
PERI România SRL
077015 Balotești - ILFOV
info@peri.ro
www.peri.ro

29 Slovenia
PERI SLOWENIEN
2000 Maribor
peri.slo@triera.net
www.peri.de

30 Slovacchia
PERI spol. s r.o.
903 01 Senec
info@peri.sk
www.peri.sk

31 Australia
PERI Australia Pty. Ltd.
Glendenning NSW 2761
info@periaus.com.au
www.periaus.com.au

32 Estonia
PERI AS
76401 Saku vald
Harjumaa
peri@peri.ee
www.peri.ee

33 Grecia
PERI Hellas Ltd.
194 00 Koropi
info@perihellas.gr
www.perihellas.gr

34 Lettonia
PERI SIA
1057 Riga
info@peri-latvija.lv
www.peri-latvija.lv

35 Emirati Arabi Uniti
PERI (L.L.C.)
Dubai
perillc@perime.com
www.perime.com



- 36 Canada**
PERI Formwork Systems, Inc.
Bolton, Ontario
L7E 1K1
info@peri.ca
www.peri.ca
- 37 Libano**
PERI GmbH
Beirut
P.O. Box 90 416 Jdeidet
lebanon@peri.de
www.peri.de
- 38 Lituania**
PERI UAB
02300 Vilnius
info@peri.lt
www.peri.lt
- 39 Marocco**
PERI S.A.
Tanger
peri25@menara.ma
www.peri.de
- 40 Israele**
PERI Formwork
Engineering Ltd
49002 Israel
info@peri.co.il
www.peri.co.il
- 41 Bulgaria**
PERI BULGARIA EOOD
1839 – Sofia
peri.bulgaria@peri.bg
www.peri.bg
- 42 Islanda**
MEST Ltd.,
220 Hafnarfjordur
mest@mest.is
www.mest.is
- 43 Kazakistan**
TOO PERI Kazakhstan
050010 Almaty
peri@peri.kz
www.peri.kz
- 44 Russia**
OOO PERI
123022 Moskau
moscow@peri.ru
www.peri.ru
- 45 Sudafrica**
PERI Wiehahn (Pty.) Ltd.
Bellville 7535
ask@wiehahn.co.za
www.periwiehahn.co.za
- 46 Ucraina**
TOW PERI Ukraina
02002 Kiev
peri@peri.ua
www.peri.ua
- 47 Egitto**
PERI GmbH
11361 Heliopolis
Cairo
info@peri.com.eg
www.peri.com.eg
- 48 Serbia**
PERI Oplate d.o.o.
11070 Novi Beograd
office@peri.co.yu
www.peri.co.yu
- 49 Messico**
PERI Cimbras y Andamios,
S.A. de C.V.
Estado de México,
C.P. 54680
info@peri.com.mx
www.peri.com.mx
- 50 Azerbaigian**
PERI Kalıp ve İskeleleri
Baku
peribaku@peri.com.tr
www.peri.com.tr
- 51 Turkmenistan**
PERI Kalıp ve İskeleleri
744035 Aşgabat
periashgabat@peri.com.tr
www.peri.com.tr
- 52 Bielorussia**
PERI Belarus
220030 Minsk
peri@mail.belpak.by
www.peri.com.tr
- 53 Croazia**
PERI oplate i skele d.o.o.
10 250 Donji Stupnik/
Zagreb
info@peri.com.hr
www.peri.com.hr
- 54 Iran**
PERI GmbH
Building No. 4
P.O. Box 1939793669
Teheran-Iran
iran@peri.ir
www.peri.ir
- 55 India**
PERI (India) Pvt Ltd
Mumbai – 400064
info@peri.in
www.peri.in
- 56 Giordania**
PERI Jordan
11947 Amman
jordan@peri.de
www.peri.de
- 57 Kuwait**
PERI Kuwait
13011 Kuwait
kuwait@peri.de
www.peri.de
- 58 Arabia Saudita**
PERI Saudi Arabia
Jeddah
saudi-arabia@peri.de
www.peri.de
- 59 Qatar**
PERI Qatar LLC
Doha
qatar@peri.de
www.peri.de
- 60 Algeria**
Société PERI S.A.S.
Kouba - Alger
peri.alger@peri.fr
www.peri.fr
- 61 Albania**
Autostrada TIRANE-DURRES
Tirane / ALBANIA
info@peri.com.tr
www.peri.com.tr
- 62 Peru**
PERI Peruana SAC
Lima/Peru
jeanpierre.saux@peri.com.pe
- 63 Panama**
PERI Panama Inc.
587 Panama City
johnny.fernandezc@gmail.com
www.peri.com

La gamma prodotti PERI



Casseforme per pareti

Casseforme a telaio
Casseforme a travi
Casseforme curvilinee
Casseforme per facciate
Contrafforti di contrasto



Sistemi di ripresa

Passerelle per casseforme a ripresa
Passerelle autosollevanti per casseforme a ripresa
Paramenti di protezione a ripresa
Piattaforme per casseforme a ripresa



Casseforme per pilastri

A sezione quadrata
A sezione rettangolare
A sezione circolare



Ponteggi, scale a torre, piattaforma di servizio

Ponteggi multidirezionali
Impalcature di servizio
Coperture di protezione
Scale a torre



Casseforme per solai

Casseforme a telaio
Casseforme a graticcio
Casseforme a travi
Casseforme a tavoli
Casseforme per travi ribassate



Attrezzature per ponti e gallerie

Piattaforme per banchine
Incastellatura per i cordoli
Attrezzature specifiche per opere d'ingegneria civile



Impalcature di sostegno

Puntelli in acciaio
Puntellamenti in alluminio
Impalcature a torre
Puntoni



Servizi

Preassemblaggio casseforme
Pulizia/manutenzione
Progettazione e pianificazione operativa
Software
Relazioni di calcolo
Casseforme e impalcature speciali

Attrezzature complementari
Pannelli di rivestimento
Travi per casseforme
Attrezzature per cantieri
Barelle e contenitori
Logistica cantieri



PERI S.p.A.
Casseforme Impalcature Ingegneria
via Pascoli, 4
20060 Basiano (MI)
Tel. +39 02 950781
Fax +39 02 95761914
info@peri.it
www.peri.it