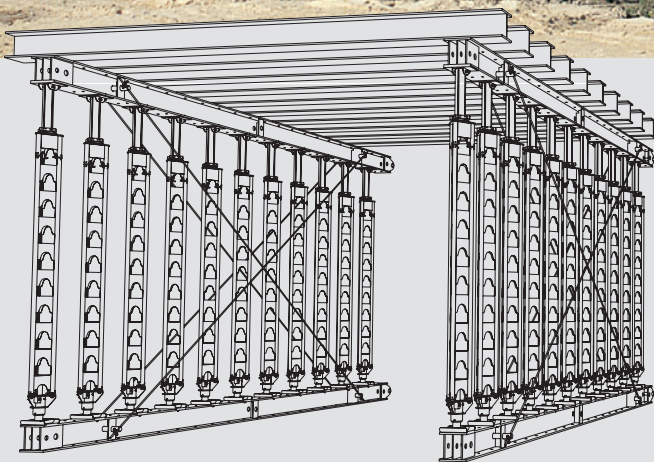
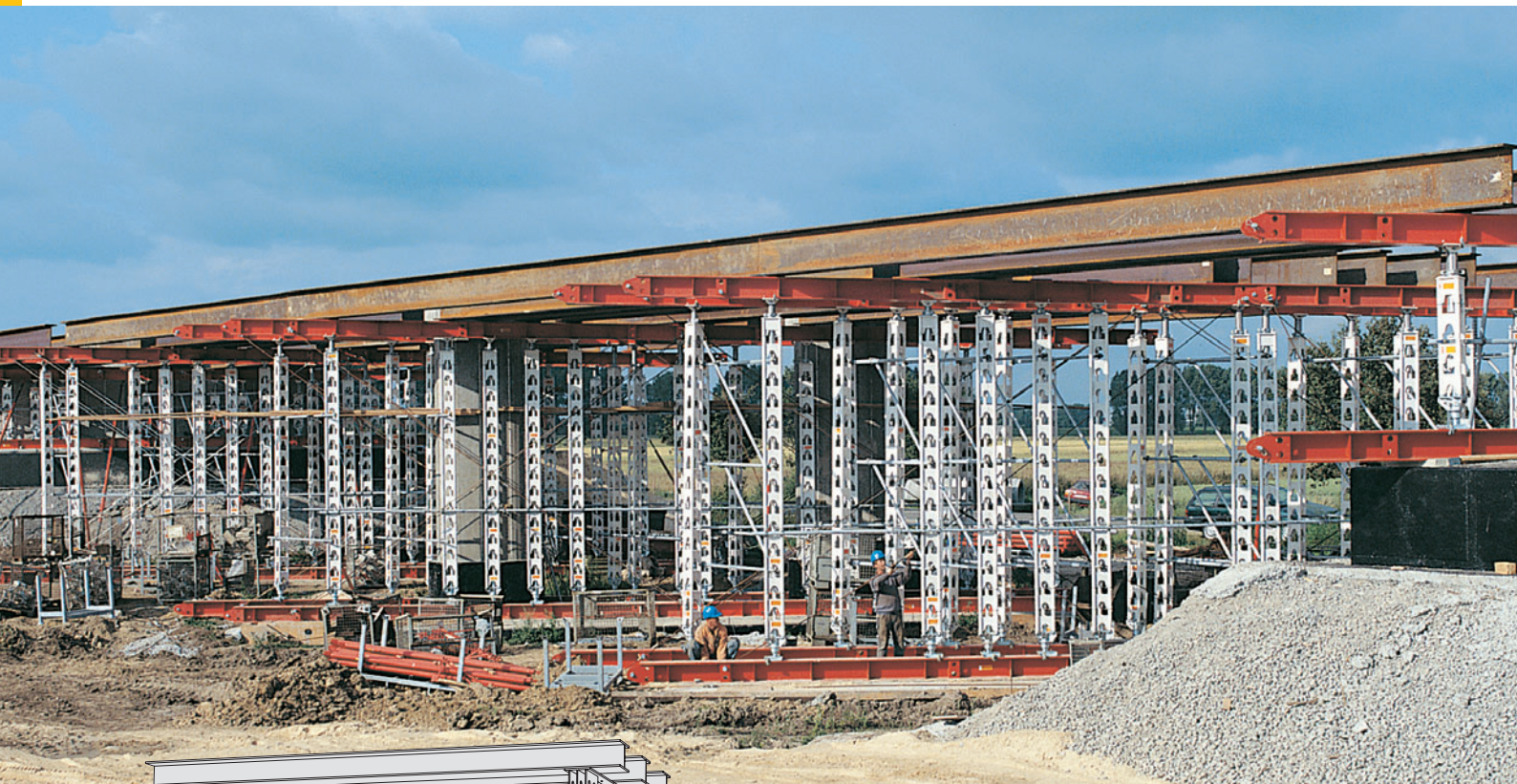


HD 200 Puntoni di elevata portata

Sistema d'impalcatura di sostegno che supporta carichi fino a 200 kN



Edizione 01/2008

PERI GmbH
Formwork Scaffolding Engineering

P.O. Box 1264

89259 Weissenhorn

Germany

Tel +49 (0)73 09.9 50-0

Fax +49 (0)73 09.9 51-0

info@peri.de

www.peri.de

Avvertenze importanti:

L'impiego delle attrezzature provvisionali è soggetto alle prescrizioni dettate dalle leggi e dalle norme di buona tecnica vigenti nei vari Stati.

Le fotografie riportate in questo opuscolo sono immagini istantanee che documentano situazioni reali di cantiere. Soprattutto i particolari relativi all'impiego in sicurezza delle attrezzature provvisionali in cantiere, non sono sempre da considerarsi conformi alle norme per la prevenzione degli infortuni sul lavoro nelle costruzioni.

Pertanto le immagine fotografiche non devono essere intese come esempi di impiego. Qualora l'utilizzazione delle attrezzature provvisionali non rientri nei campi d'impiego o si discosti per dimensioni e/o sovraccarichi dalle configurazioni definite dagli schemi funzionali, deve essere redatta una specifica relazione tecnica e di calcolo.

La PERI perseguendo una politica di continuo miglioramento tecnologico, si riserva il diritto di apportare, in qualsiasi momento, senza preavviso, modifiche per osservare le normative tecniche dei vari Stati, senza pregiudicare le caratteristiche funzionali essenziali.

Indice

Puntoni PERI HD 200

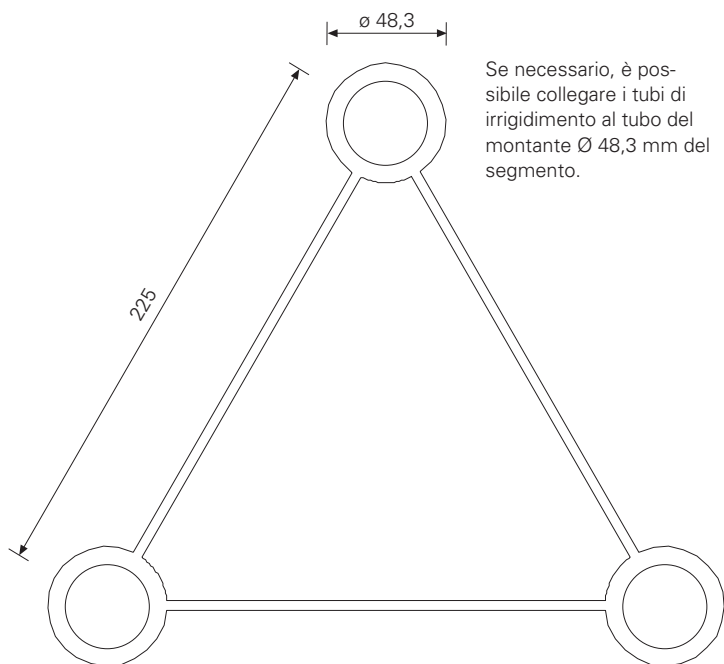
La soluzione per supportare carichi elevati	2
Componenti pratici e facilità di impiego	4
Schemi funzionali	6
Diagramma di portata	8
Compendio componenti	10
PERI International	20

Puntoni PERI HD 200

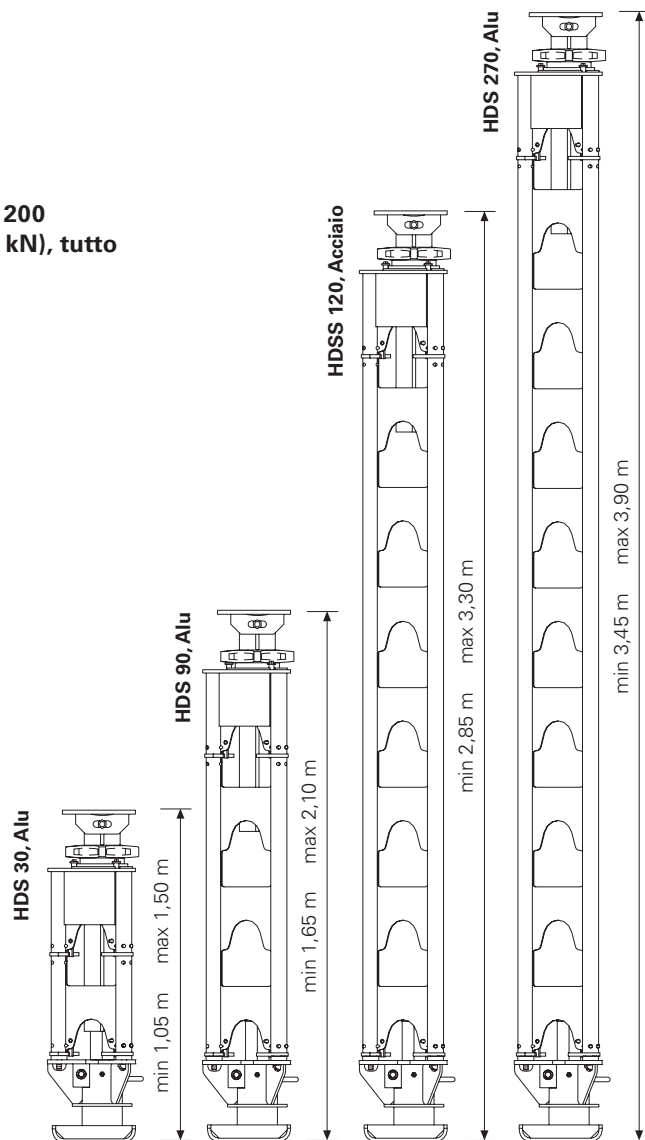
La soluzione per supportare carichi elevati ...

Nel passato il cantiere aveva bisogno di molto spazio, di massicce opere provvisorie per poter supportare i carichi gravosi dovuti agli elementi strutturali di ponti e gallerie e soprattutto di tempo.

Grazie ai puntoni PERI HD 200 (capacità di portata di 200 kN), tutto ciò appartiene al passato.



Se necessario, è possibile collegare i tubi di irrigidimento al tubo del montante Ø 48,3 mm del segmento.



Il sistema d'impalcatura di sostegno con puntoni HD 200 di elevata portata offre indiscutibili vantaggi.

Facilità di montaggio

Tutti i componenti si possono connettere fra di loro mediante dispositivi senza dover disporre di utensili particolari.

Peso ridotto

Il componente di dimensione maggiore pesa 29 Kg.

Facilità d'impiego

Anche al massimo carico, è possibile calare facilmente, operando con un normale avvitatore/svitatore, sul meccanismo di base.

Il sistema di travi d'orditura

facilita il lavoro in cantiere.



Stilate di puntoni PERI HD 200 per supportare travi prefabbricate in c.a.

.... adattabile alle differenti configurazioni d'impiego

La struttura in alluminio del puntone HD 200 lo rende estremamente leggero.

Il peso ridotto del puntone HD 200 consente il montaggio a mano dei singoli segmenti, per esempio, il segmento di puntone HDS 270 pesa soltanto 29 Kg.



Impiego nella ristrutturazione di un edificio.



Impalcato stradale di 60 m di lunghezza sostenuto da HD 200.



Stilate di puntoni HD 200 possono essere utilizzate in modo economico anche in caso di altezze ridotte.

Puntoni PERI HD 200

Componenti pratici e facilità di impiego

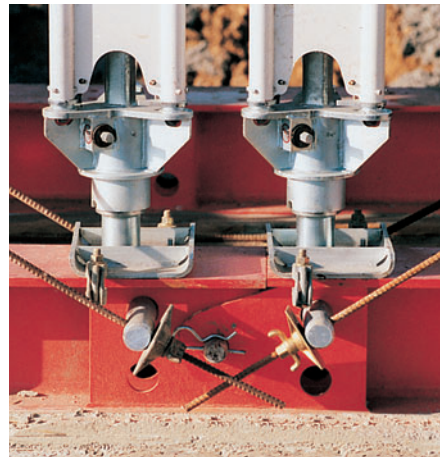
PERI offre componenti pratici e facili da impiegare, che semplificano il montaggio, garantendo la convenienza economica del suo impiego

Un programma completo di componenti con:

Travi d'orditura HDT disponibili in lunghezze diverse. Con attacchi per l'accoppiamento, foratura continua per il centraggio dei puntoni e fori per le controventature diagonali con tiranti.

Carrello di traslazione HD, con eccentrico posizionabile sulle travi d'orditura longitudinali di supporto di elementi strutturali, per armare l'impalcato

Mensola di servizio 75 HD per operare in condizioni di sicurezza sulle stilate di puntoni.



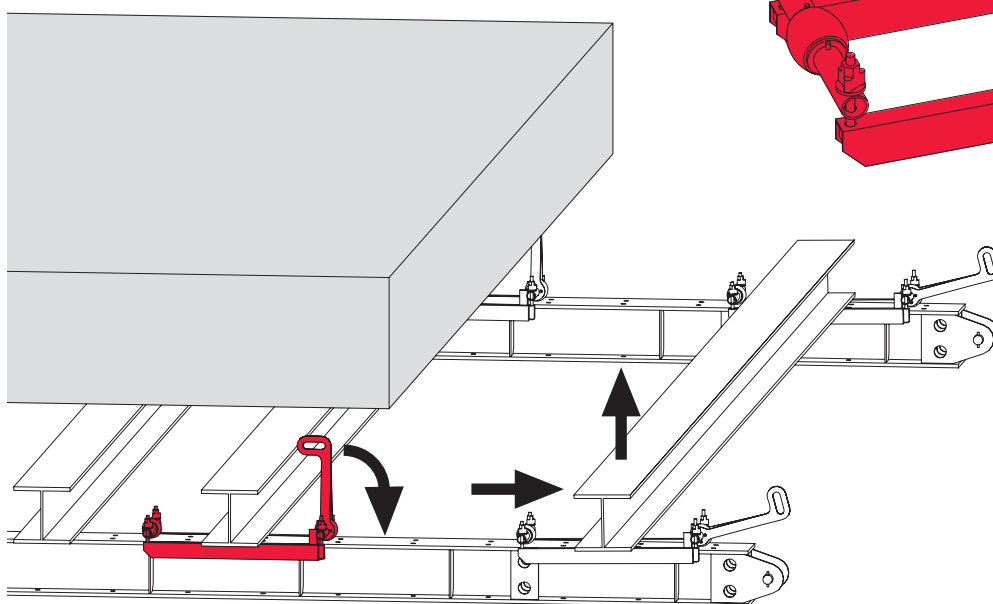
Controventatura diagonale con tiranti DW 15.

La mensola 75 HD per realizzare una passerella di servizio larga 75 cm. Distanza max: 1,25 m. Carico di servizio impalcato: 150 kg/m²



Le travi di orditura primaria consentono un idoneo collegamento resistente a trazione in caso di stilate molto lunghe

Il carrello di traslazione, con eccentrico,
per disporre sulle travi d'orditura
longitudinali le travi trasversali.



Il carrello di traslazione
sposta carichi fino a
2.500 kg

Facilità di montaggio

Tutti i segmenti di puntone sono
sovrapponibili e possono essere
connessi tra loro mediante gli attacchi
antisfilabili con testa a martello, senza
dover usare utensili particolari.

Facilità d'impiego

Il meccanismo di base consente un
abbassamento di 10 cm senza inconve-
nienti, anche al massimo carico.



Appoggiare il segmento di puntone ...



... e collegarlo al segmento di puntone sotto-
stante mediante l'attacco con testa a martello.

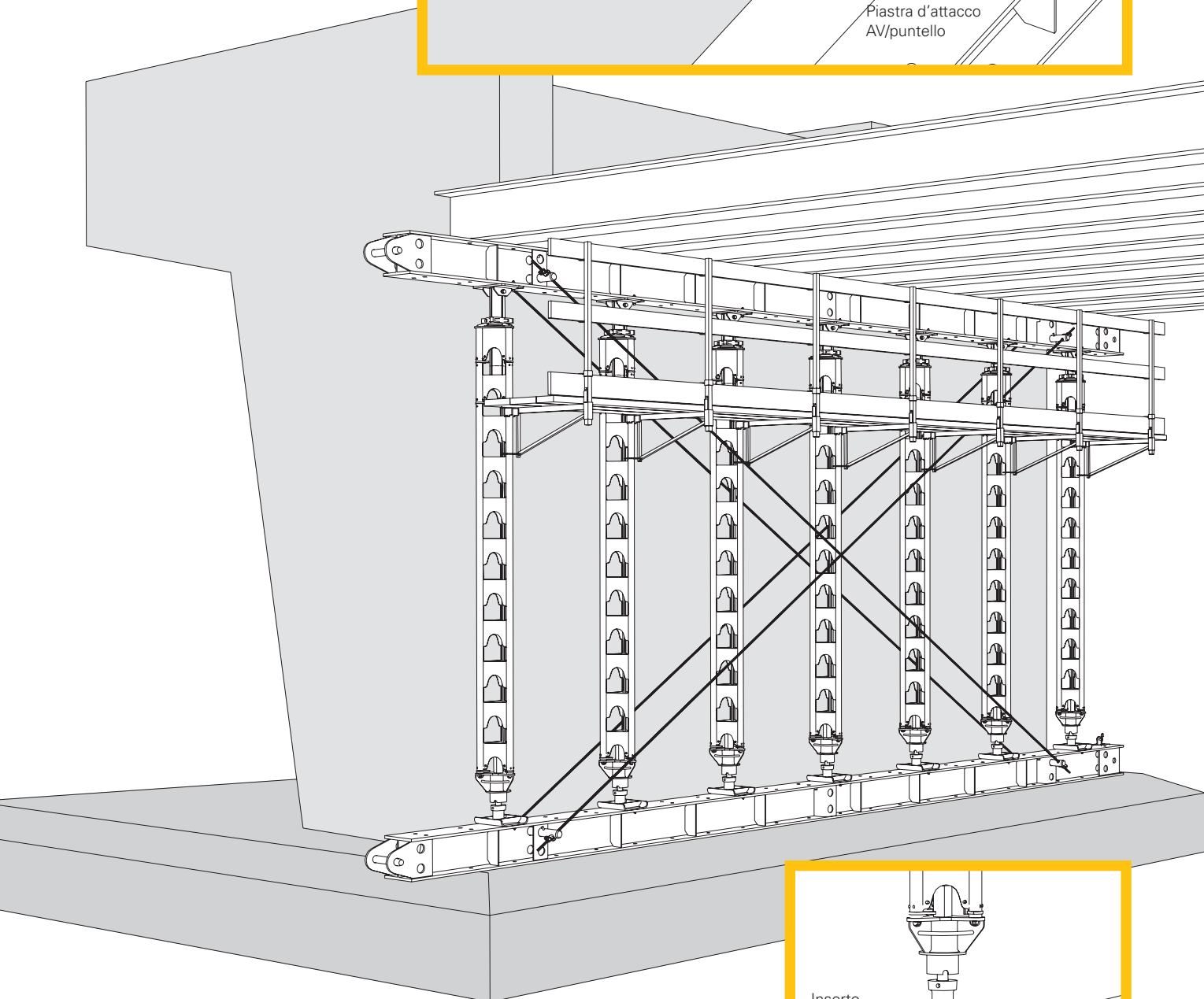
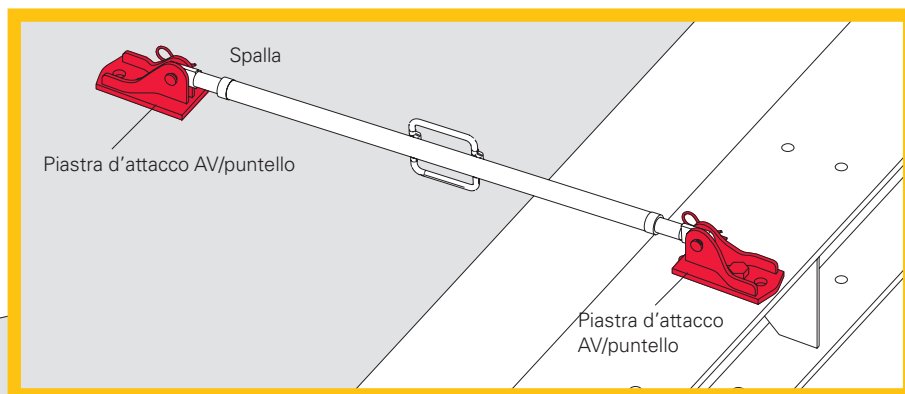


Per abbassare è sufficiente l'uso di un normale
avvitatore/svitatore con chiave a bussola Ch 19
(non usare il trapano a percussione).

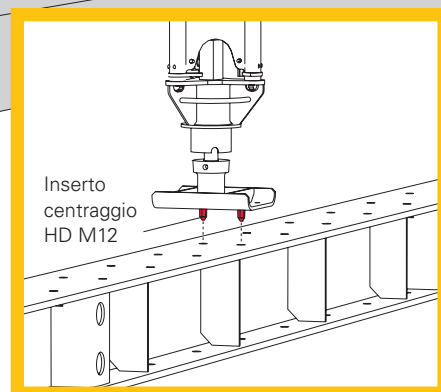
Puntoni PERI HD 200

Schemi funzionali

La piastra d'attacco viene impiegata per il fissaggio dei puntelli e dei bracci regolabili. Inoltre consente il trasferimento delle sollecitazioni orizzontali e l'allineamento delle travi di orditura longitudinale.

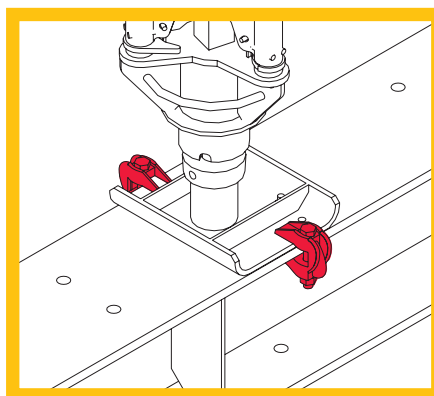


Inserto centraggio HD M12 per il fissaggio preciso alla trave di orditura HDT del meccanismo di base HAD o della testa con albero di regolazione HDK 45.



La morsa trave HD, 40 mm

facilita il montaggio del meccanismo di base dei puntone alle travi d'orditura longitudinali e il fissaggio delle stesse alle travi d'orditura secondarie di ripartizione.



Il tubo \varnothing 48 mm dei montanti del puntone consente anche la connessione di eventuali tubi di irrigidimento.

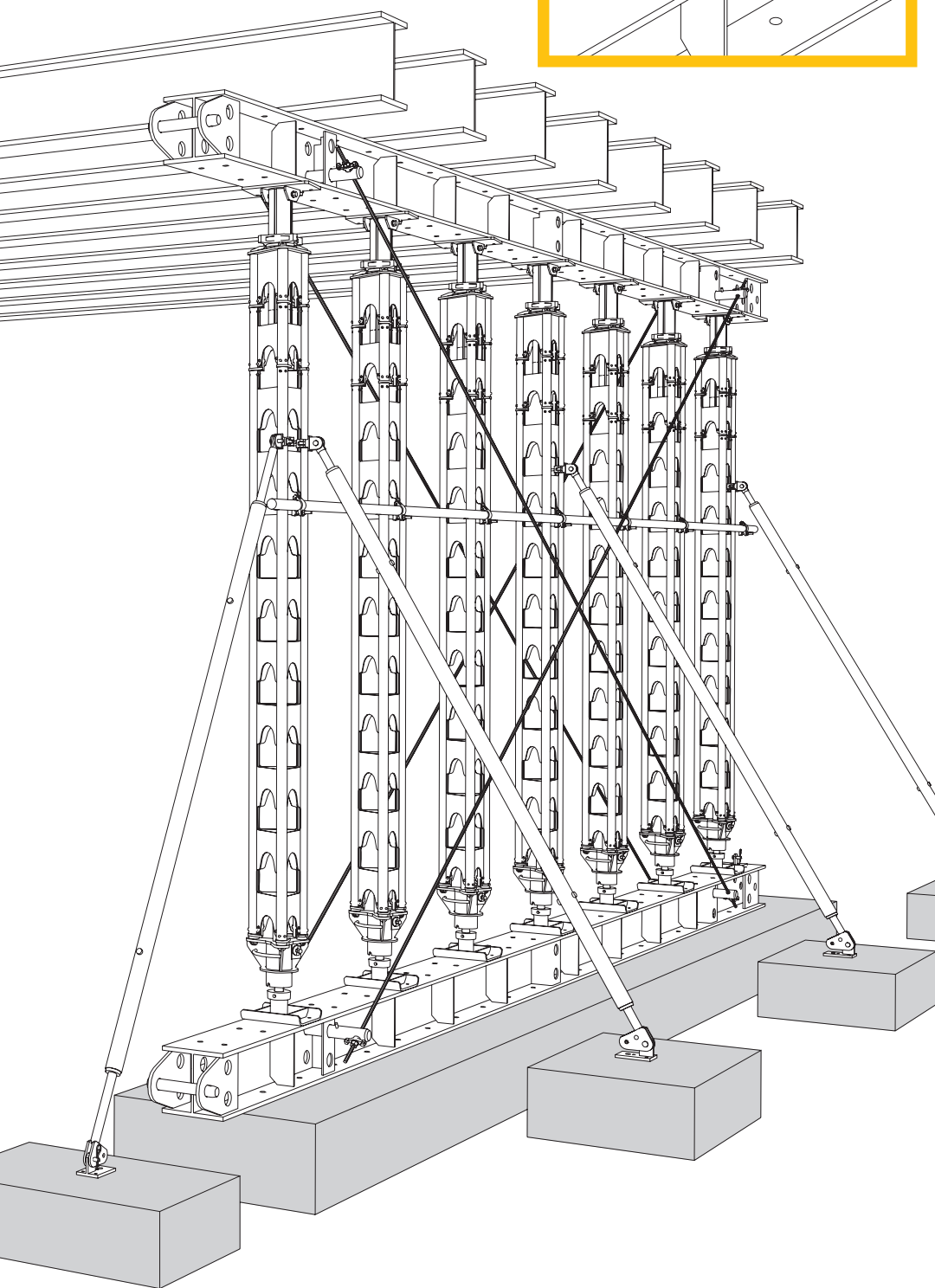
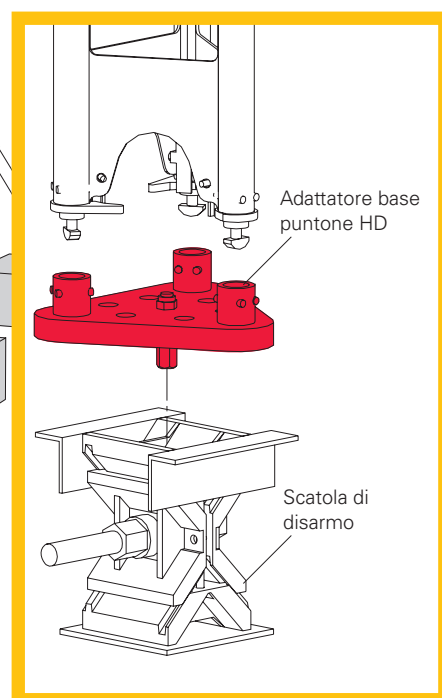


Giunto d'attacco puntello HDR

per il collegamento dei puntelli di stabilizzazione ai segmenti di puntone HDS.

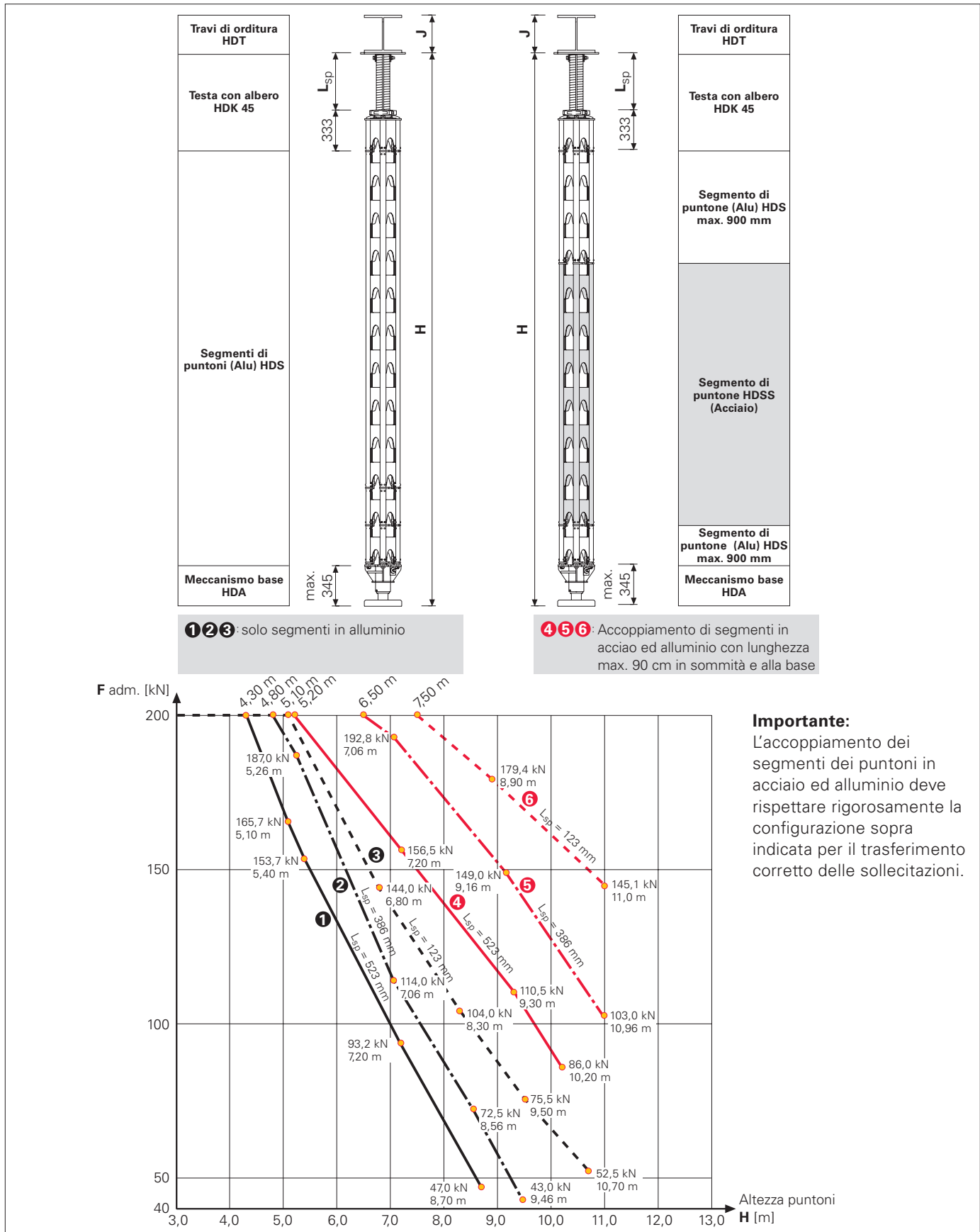
Adattatore alla base HD

per l'impiego dei segmenti di puntone HDS senza meccanismo di base. In combinazione con la scatola PERI di disarmo. Il perno di centraggio consente una trasmissione centrica del carico.



Puntoni PERI HD 200

Diagramma di portata

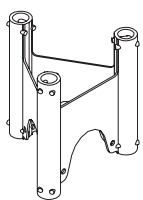


PERI HD 200 puntoni

	Peso kg	Art. n°
<p>Segmento puntone HDS/HDSS Protetto con rivestimento a polvere termoindurente. Completo di: attacchi con testa a martello per la connessione del meccanismo di base HDA, per il collegamento di segmenti di puntoni HD 30 e dell'adattatore di base HD.</p> <p>alu, bianco HDS 270 29,50 022004 alu, bianco HDS 90 11,30 022005 alu, bianco HDS 30 5,31 022006 acciaio, rosso HDSS 210 64,00 103993 acciaio, rosso HDSS 90 28,50 111276</p>		

Segmento puntone di completamento HD 30

In alluminio, protetto con rivestimento a polvere termoindurente (bianco). Possibilità di connessione mediante attacchi con testa a martello in corrispondenza di entrambe le estremità del segmento, es. in caso d'impiego del puntone HD 200 con testa con albero di regolazione HDK.



	3,26	022020

Peso kg	Art. n°
---------	---------

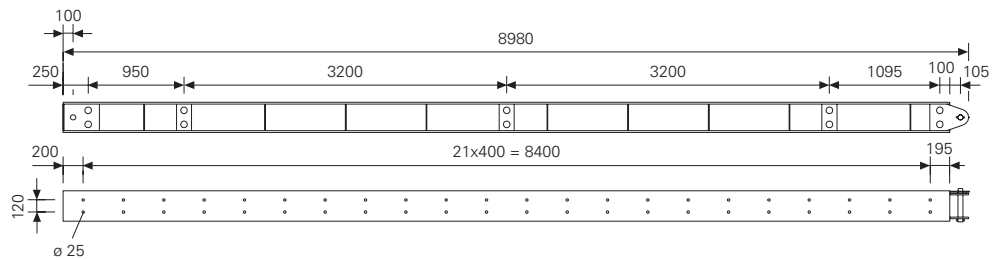
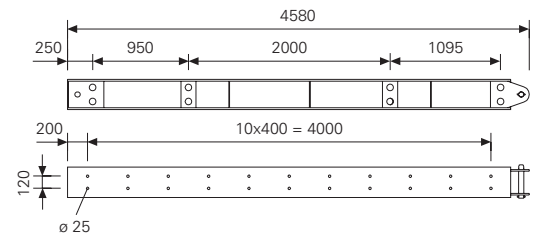
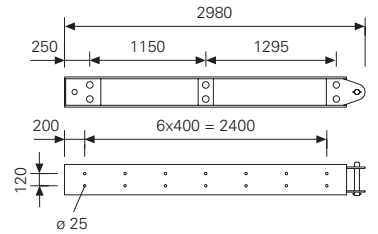
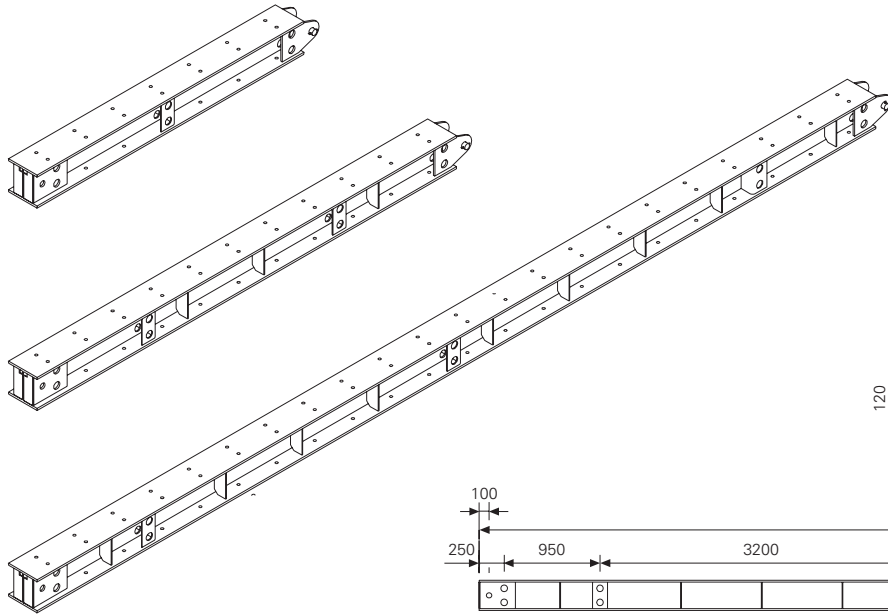
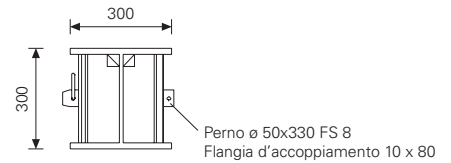
Trave orditura longitudinale HDT

Trave HEB 300

Completa di:

perno $\varnothing 50 \times 330$, inserto a molla FS 8 e flangia d'accoppiamento 10x80 (1x) per il collegamento longitudinale delle travi di orditura primaria HDT.

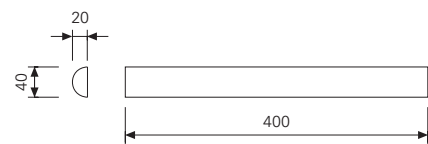
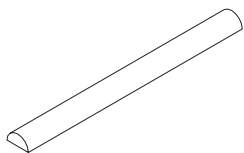
HDT 880	1072,00	022008
HDT 440	556,00	022009
HDT 280	363,00	022010



Mezzotondo d'appoggio HD 40x20x400

Appoggio cerniera di travi d'orditura secondaria sulla trave di orditura primaria HDT.

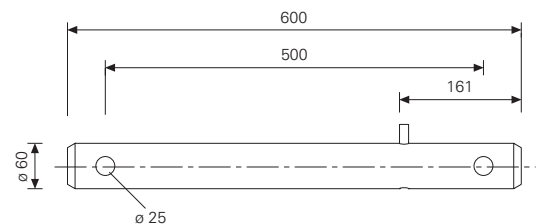
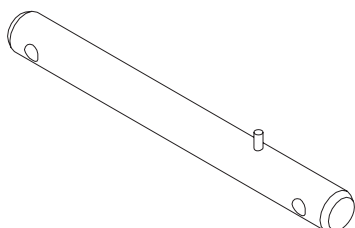
2,00	022025
------	--------



Cilindro doppio tirante HDD

Da inserire nelle travi di orditura primaria HDT per la controventatura diagonale con tiranti DW 15 o DW 20.

13,20	022011
-------	--------

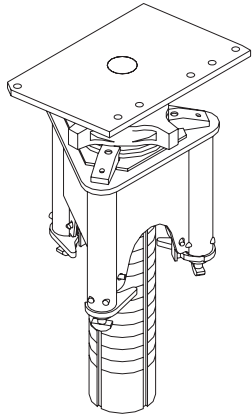


Carico ammesso: 2x50kN

Peso kg	Art. n°
25,70	022007

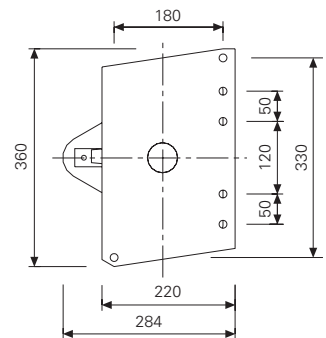
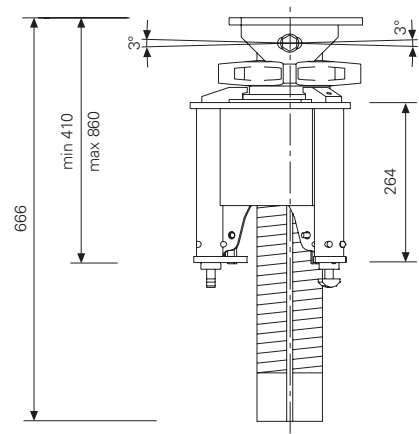
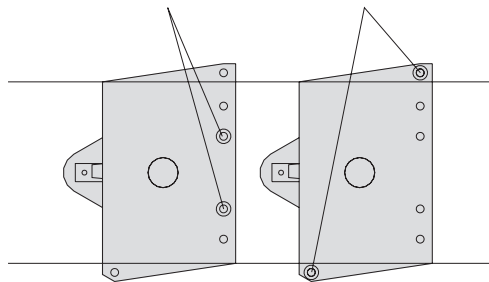
Testa con albero di regolazione HDK 45

Estensione albero regolazione 45 cm.
 Con un solo asse orientabile di 3°.
 Completo di:
 attacchi con testa a martello per il collegamento
 con il segmento di puntone HDS e il segmento
 puntone di completamento HD 30.



Posizione:
 Inserto di centraggio
 M12 dipendente dalla
 disposizione dei fori della
 trave di orditura primaria
 HDT

Posizione:
 Inserto di centraggio
 non dipendente dalla
 disposizione dei fori della
 trave di orditura primaria
 HDT.



Attenzione:
 In caso di utilizzo su entrambe le
 estremità del puntone non è possibile
 supportare carichi > 60kN.

Componente:

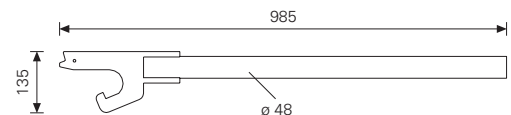
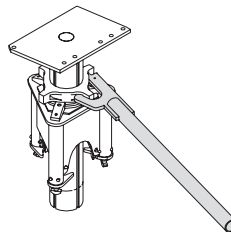
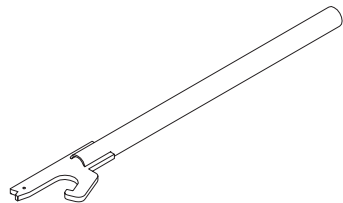
Leva per ghiera HD

4,23 022027

Leva per ghiera HD

Per facilitare l'allentamento della
 ghiera di regolazione.

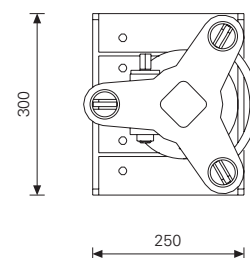
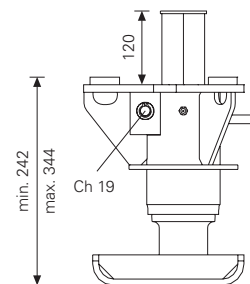
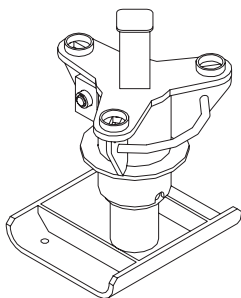
4,23 022027



Meccanismo base HDA

Campo di abbassamento: 10 cm.
 Allentare prima di montarlo.
 Collegabile al segmento di puntone HDS
 (attacchi con testa a martello).
 Inclinazione max 3°

31,50 022003

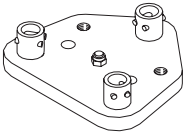
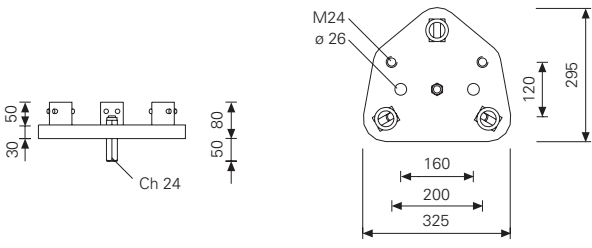

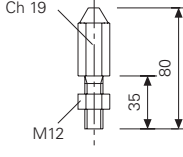
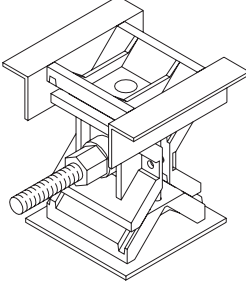
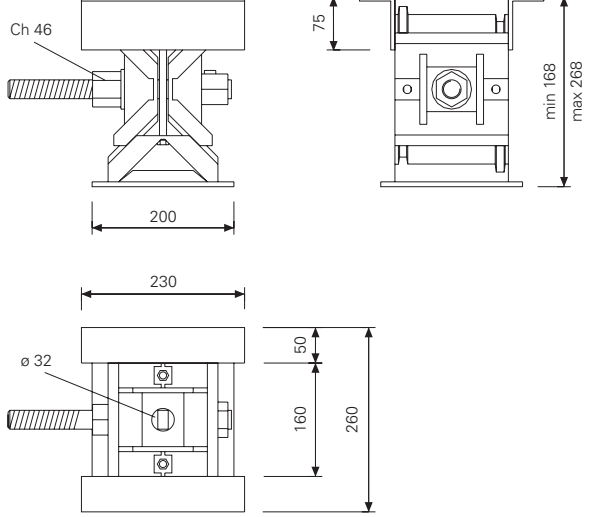
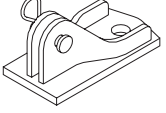
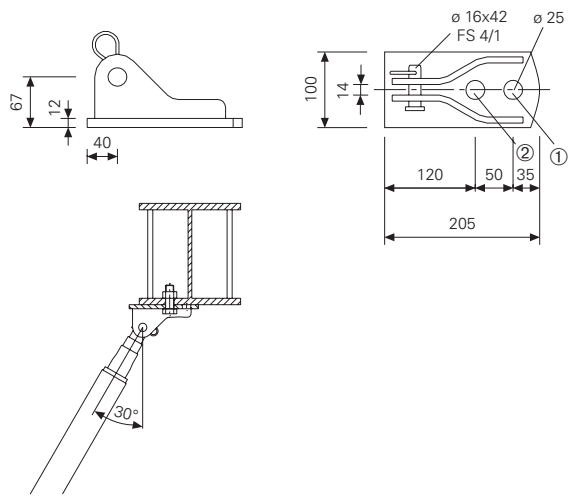


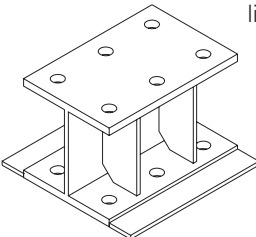
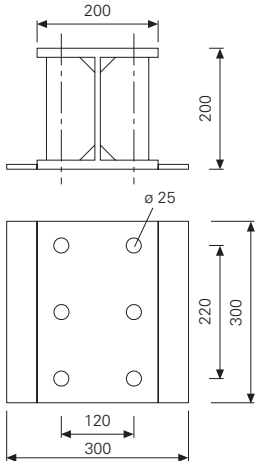
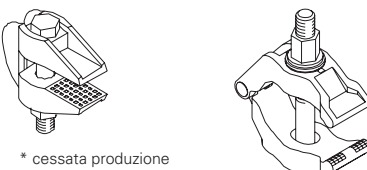
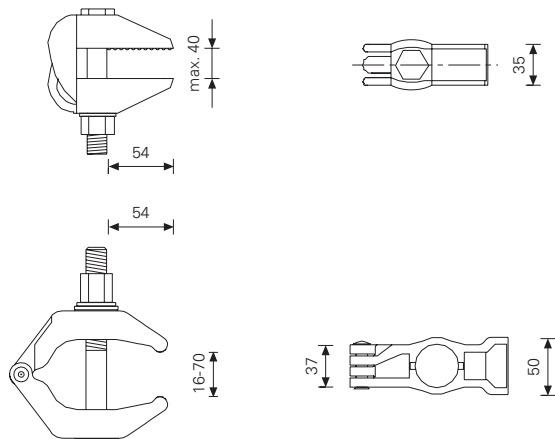
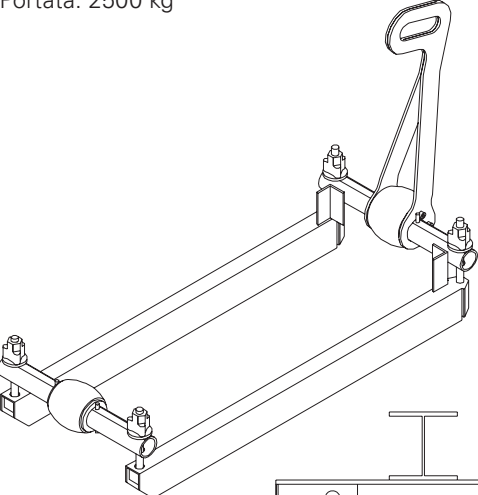
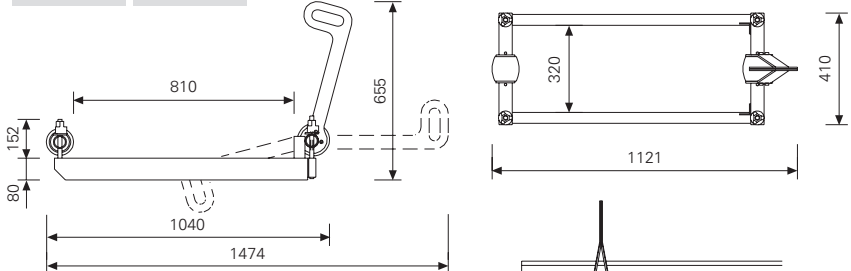
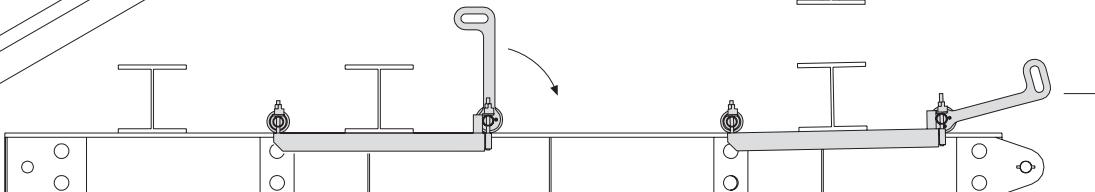
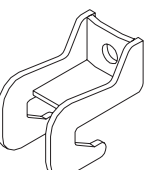
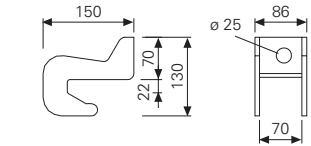
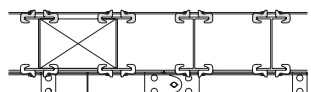
Attenzione:
 non utilizzare la chiave a percussione,
 in quanto provocherebbe la rottura della
 spina di sicurezza HDA.

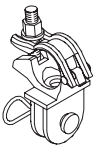
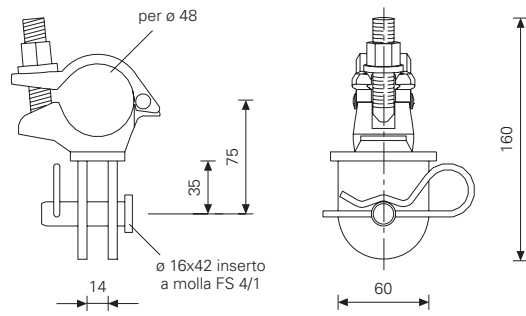
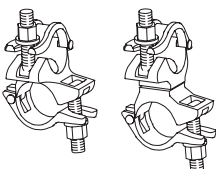
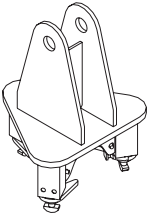
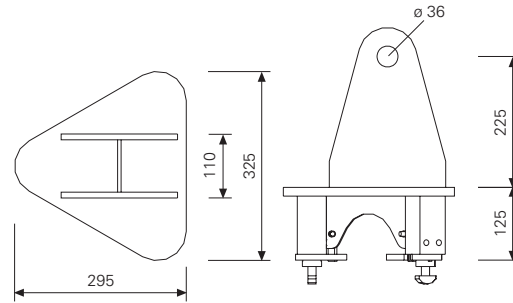
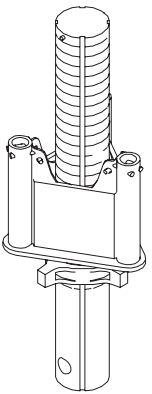
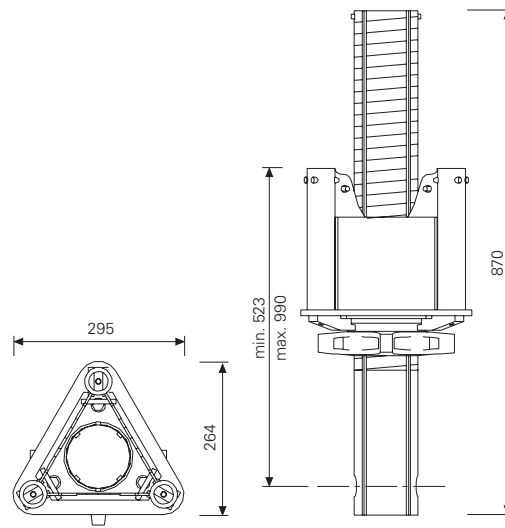
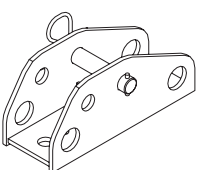
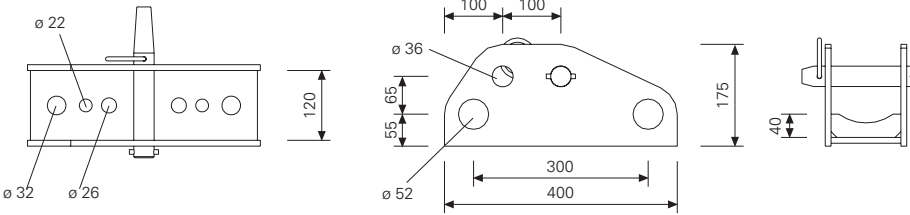
Parte di ricambio:

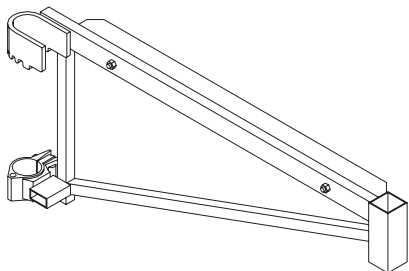
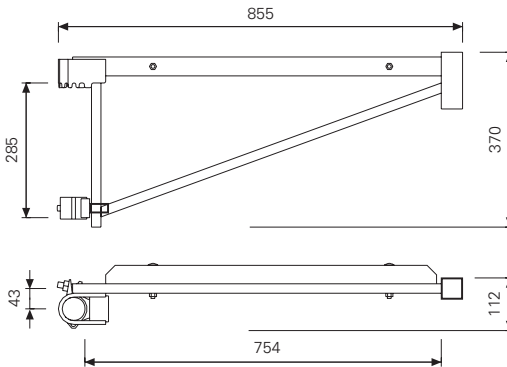
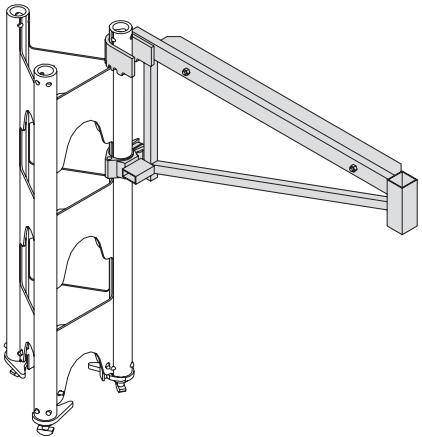

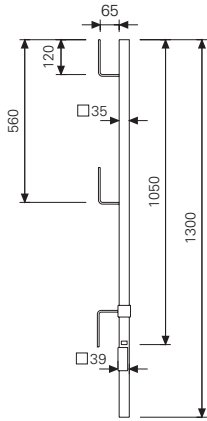
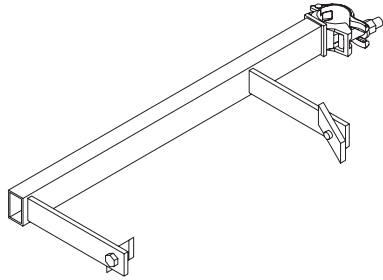
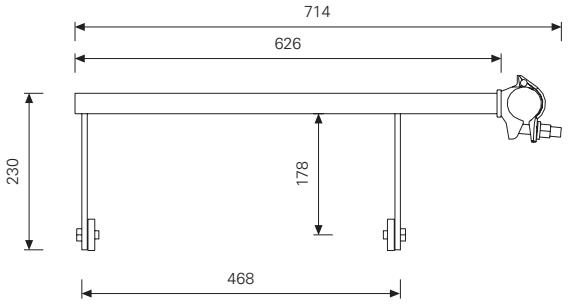
Spina di sicurezza HDA

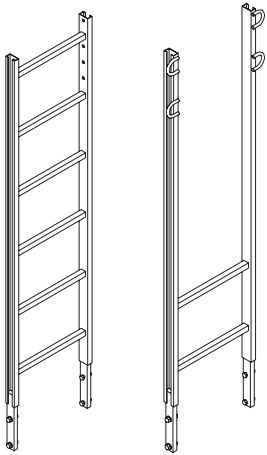
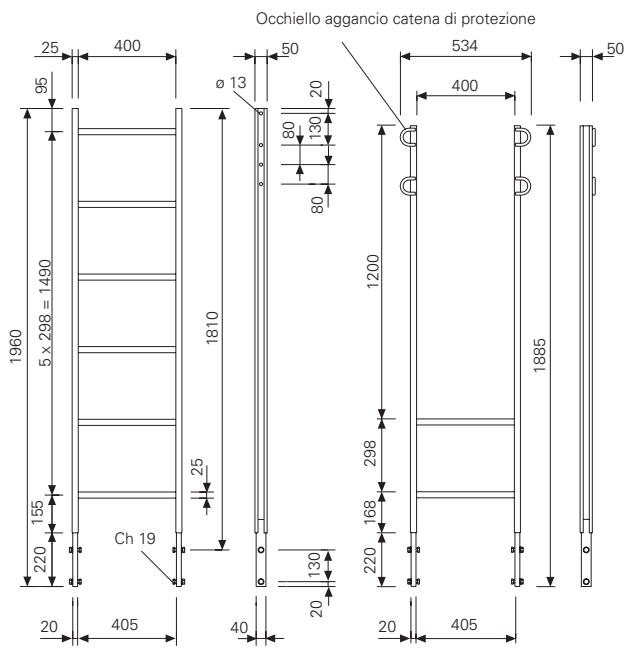

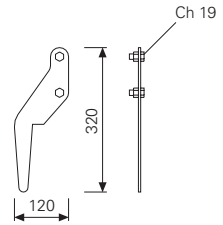
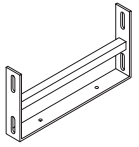
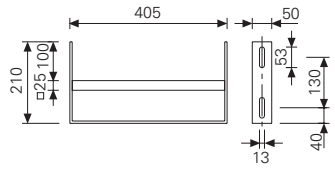
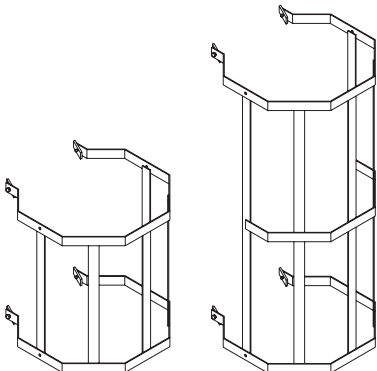
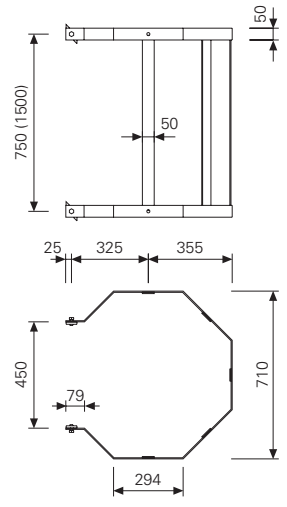
0,002 022018

	Peso kg	Art. n°	
<p>Adattatore base HD Per l'utilizzo di segmenti di puntoni HDS con scatola PERI di disarmo (portata 420 kN), art. n. 024590 Completo di: perno di centraggio asportabile</p> 	18,60	022019	
<p>Insero di centraggio HD M12, zinc. Completo di: dado esagonale ISO 4032 M12-8, zinc.</p>  <p>Chiave: Ch 19</p>	0,14	022013	
<p>Scatola disarmo 420 kN Impiego con adattatore di base HD. Consente l'abbassamento di carichi elevati. Portata: 420 kN Campo di regolazione: 168-268 mm</p>  <p>Chiave: Ch 46</p>	32,00	024590	
<p>Piastra attacco AV/puntello, zinc. Per l'ancoraggio tramite i puntelli Completa di: perno $\varnothing 16 \times 42$, zinc. e inserto a molla 4/1 (1x)</p>  <p>Forza di trazione adm: 14,9 kN inf. 30° Forza di compressione adm: 31,6 kN inf. 30°</p> <p>Fissaggio alla trave di orditura: È possibile utilizzare sia il foro ① che il foro ②.</p> <p>Fissaggio con tassello: È possibile utilizzare soltanto il foro ②.</p> <p>Componente di fissaggio alle travi longitudinali. Morsa trave HD, 70 mm, zinc. (2x)</p>	2,99	028080	
	2,20	106183	

	Peso kg	Art. n°	
<p>Adattamento altezze HD, h = 200 mm Per l'adattamento di 200 mm o 400 mm in altezza. In caso di travi d'orditura trasversali poste a livello d'altezza diversa.</p>  <p>Componenti complementari: Morsa trave HD 40 mm, zinc. 1,24 022014 Vite a testa esagonale ISO 401 M24x70-10.9 0,33 026430 Dado esagonale ISO 4032 M24-8, zinc. 0,10 022250</p>	23,00	101916	
<p>Morsa trave HD 40mm, zinc.* Morsa trave HD 70mm, zinc. Per il collegamento ortogonale di travi d'acciaio.</p>  <p>* cessata produzione</p> <p>Attenersi alle prescrizioni della omologazione D</p>	1,24 2,20	022014 106183	
<p>Carrello di traslazione con eccentrico HD Per lo spostamento di travi d'orditura trasversali sulle travi di orditura primaria HDT Portata: 2500 kg</p> 	31,90	022021	 
<p>Morsa di fissaggio IPB 300-1000 Per il fissaggio ortogonale di travi d'acciaio.</p> 	1,74	022026	 

	Peso kg	Art. n°	
<p>Giunto attacco puntello HDR Completo di: perno \varnothing 16x42 zinc. e inserto a molla 4/1 (1x)</p> 	1,28	022016	
<p>Giunto ortogonale NK1 48/48 mm, zinc. Giunto orientabile DK 48/48 mm, zinc.</p>  <p>Chiave Ch 19</p> <p>Parti di ricambio: Vite con testa a martello M 14 x 98/110 Dado con bordino M 14 Ch 19</p>	1,12 1,22	017020 017010	
<p>Testa puntellazione HD Nel caso di impiego di segmenti di puntone HDS come puntellazione di sostegno (anche inclinata).</p> 	21,00	022022	
<p>Albero d regolazione puntellazione HD Nel caso di impiego di segmento di puntone HDS come puntellazione di sostegno (anche inclinato). Solo con piastra base HD.</p> 	22,20	022023	
<p>Piastra base puntellazione HD Nel caso di impiego di segmento di puntone HDS come puntellazione di sostegno (anche inclinata). Completa di: perno \varnothing 35x160 zinc. ed inserto a molla 7</p> 	13,20	022024	

	Peso kg	Art. n°	
<p>Mensola di servizio 75 HD Per la realizzazione di passerelle di servizio. Carico di servizio impalcato: 150 kg/m² Distanza massima: 1,25 m.</p> 	5,05	022017	 
<p>Componente: Montante parapetto HSGP</p>	3,52	034580	
<p>Montante parapetto HSGP</p> 	3,52	034580	
<p>Attacco scala HD 200, zinc.</p> 	4,27	104646	

	Peso kg	Art. n°	
<p>Scala accesso 180/6 zinc. Scala accesso arrivo 180/2, zinc. Complete di: vite a testa esagonale ISO 4017 M 12 x 40-8.8 zinc. e dado esagonale ISO 7042 M12-8, zinc. (4x)</p>  <p>Componente complementare: Catena 3kN, L = 2,5 m</p>	7,15 11,10	051410 103724	
<p>Aggancio trattenuta scala, zinc. Solo per innescare la scala sottostante (2 x) Completo di: vite a testa esagonale ISO 4017 M 12x25-8.8 zinc. e dado esagonale medio ISO 7042 M 12-8 zinc. (2 x).</p> 	0,68	103718	
<p>Base terminale scala accesso, zinc. Estremità inferiore della scala e come dispositivo d'appoggio di sicurezza contro spostamenti su impalcati di calpestio.</p> 	2,36	051460	
<p>Gabbia di protezione 75, zinc. Gabbia di protezione 150, zinc. Completa di: vite a testa esagonale ISO 4017 M 12x25-6-8 zinc. (4 x) e piastra di fissaggio (4 x)</p> 	15,50 25,20	104132 051450	



01 PERI GmbH
Rudolf-Diesel-Strasse
89264 Weissenhorn
info@peri.de
www.peri.de



02 Francia
PERI S.A.S.
Zone Industrielle Nord
34-36 rue des Frères Lumière
77109 Meaux Cedex
peri.sas@peri.fr
www.peri.fr

03 Svizzera
PERI AG
Aspstraße 17
8472 Ohringen
info@peri.ch
www.peri.ch

04 Spagna
PERI S.A. Sociedad
Unipersonal
Ctra. Paracuellos -
Fuente el Saz km. 18,9
Camino de Malatones, km. 0,5
28110 Algete/Madrid
info@peri.es
www.peri.es

05 Belgio/Lussemburgo
N.V. PERI S.A.
Industriepark
Nijverheidsstraat 6 PB 54
1840 Londerzeel
info@peri.be
www.peri.be

06 Olanda
PERI B.V.
v. Leeuwenhoekweg 23
Postbus 304
5480 AH-Schijndel
info@peri.nl
www.peri.nl

07 USA
PERI Formwork Systems, Inc.
7135 Dorsey Run Road
Elkridge, MD 21075
info@peri-usa.com
www.peri-usa.com

08 Indonesia
PT Beton Perkasa Wijaksana
P.O. Box 3737
Jakarta 10210
bpw@betonperkasa.com
www.peri.de

09 Italia
PERI S.p.A.
Via G. Pascoli, 4
20060 Basiglio (MI)
info@peri.it
www.peri.it

10 Giappone
PERI Japan K.K.
7F Hakozaki 314 Building,
31-4 Hakozaki-cho,
Nihonbashi Chuo-ku
Tokyo 103-0015
info@perijapan.jp
www.perijapan.jp

11 Gran Bretagna/Irlanda
PERI Ltd.
Market Harborough Road
Clifton upon Dunsmore
Rugby, CV23 0AN
info@peri.ltd.uk
www.peri.ltd.uk

12 Turchia
PERI Kalip ve İskeleleri
San. ve Tic. Ltd. Sti.
Çakmaklı Mahallesi
Akçaburgaz Cad.
72. Sokak No: 23
**Kıraç - Büyükkçekmece/
İstanbul 34500**
info@peri.com.tr
www.peri.com.tr

13 Ungheria
PERI Kft.
Zádor u. 4.
1181 Budapest
info@peri.hu
www.peri.hu

14 Malesia
PERI Formwork Malaysia
Sdn. Bhd.
Unit 19-07-4, Level 7
PNB Damansara
19 Lorong Dungun
Damansara Heights
50490 Kuala Lumpur
info@perimalaysia.com
www.perimalaysia.com

15 Singapore
PERI ASIA Pte. Ltd
Formwork Pte. Ltd.
No. 1 Sims Lane # 06-10
Singapore 387355
pha@periasia.com
www.periasia.com

16 Austria
PERI Ges.mbh
Traisenstraße 3
3134 Nußdorf ob der Traisen
office@peri.at
www.peri.at

17 Repubblica Ceca
PERI spol. s r.o.
Průmyslová 392
252 42 Jesenice
info@peri.cz
www.peri.cz

18 Danimarca
PERI Danmark A/S
forskalling og stillads
Greve Main 26
2670 Greve
peri@peri.dk
www.peri.dk

19 Finlandia
PERI Suomi Ltd. Oy
Hakakalliontie 5
05460 Hyvinkää
info@perisuomi.fi
www.perisuomi.fi

20 Norvegia
PERI NORGE AS
Kobbervikdalen 156
3036 Drammen
info@peri.no
www.peri.no

21 Polonia
PERI Polska Sp. z o.o.
ul. Stoleczna 62
05-860 Plochocin
info@peri.pl.pl
www.peri.pl.pl

22 Svezia
PERIform SVERIGE AB
Montörgatan 4-6
Box 9073
30013 Halmstad
peri@periform.se
www.periform.se

23 Corea
PERI (Korea) Ltd.
8-9th Fl., Yuseong Bldg.
830-67, Yeoksam-dong,
Kangnam-ku,
Seoul 135-080
info@perikorea.com
www.perikorea.com

24 Portogallo
PERIcofragens Lda.
Cofragens e Andaimos
Rua Cesário Verde,
nº 5 - 3º Esq.
**Linda-a-Pastora
2790-326 Queijas**
info@peri.pt
www.peri.pt

25 Argentina
PERI S.A.
Ruta Nacional Nº. 9, km 47,5
(Panamericana Ramal Escobar)
(1625) Escobar/Prov. Bs. As.
info@peri.com.ar
www.peri.com.ar

26 Brasile
PERI Formas e
Escoramentos Ltda.
Rodovia Raposo Tavares,
km 41
Colinas Bandeirante
**CEP 06730-000
Vargem Grande Paulista
São Paulo**
info@peribrasil.com.br
www.peribrasil.com.br

27 Cile
PERI Chile Ltda.
C/José de San Martín N° 104
Parque Industrial Los
Libertadores
Colina, Santiago de Chile
perich@peri.cl
www.peri.cl

28 Romania
PERI România SRL
Calea Bucureşti nr. 2B
077015 Baloteşti - ILFOV
info@peri.ro
www.peri.ro

29 Slovenia
PERI SLOWENIEN
Goran Opalic
Obrežna 137
2000 Maribor
peri.slo@triera.net
www.peri.de

30 Slovacchia
PERI spol. s r.o.
Šamorínska 18
903 01 Senec
info@peri.sk
www.peri.sk

31 Australia
PERI Australia Pty. Ltd.
116 Glendenning Road
Glendenning NSW 2761
info@periaus.com.au
www.periaus.com.au

32 Estonia
PERI AS
Valdmäe 8
Taanassilma Tehnopaik
76401 Saku vald
Harjumaa
peri@peri.ee
www.peri.ee



- 33 Grecia**
PERI Hellas Ltd.
Sokratous Str.
5th kil. Koropi-Varis Ave.
P. O. Box 407
194 00 Koropi
info@perihellas.gr
www.perihellas.gr
- 34 Lettonia**
PERI SIA
Granita 26
1057 Riga
info@peri-latvija.lv
www.peri-latvija.lv
- 35 Emirati Arabi Uniti**
PERI (L.L.C.)
Brashy Building,
Office No. 212
Shk. Zayed Road
P.O. Box 27933
Dubai
perillc@perime.com
www.perime.com
- 36 Canada**
PERI Formwork Systems, Inc.
45 Nixon Road
Bolton, Ontario
L7E 1K1
info@peri.ca
www.peri.ca
- 37 Libano**
PERI GmbH
Lebanon Representative
Office
AYA Commercial Center,
7th floor,
Dora Highway,
Beirut
P.O. Box 90 416 Jdeidet
lebanon@peri.de
www.peri.de
- 38 Lituania**
PERI UAB
Titnago st. 19
02300 Vilnius
info@peri.lt
www.peri.lt
- 39 Marocco**
PERI S.A.
Route de Rabat, km. 5
Piste de Beni Touzine
Tanger
peri25@menara.ma
www.peri.de
- 40 Israele**
PERI Formwork
Engineering Ltd
16 Moshe Dayan st.,
P.O. Box 10202
Petach Tikva,
49002 Israel
info@peri.co.il
www.peri.co.il
- 41 Bulgaria**
PERI BULGARIA EOOD
Kv. Vragdebna
m. Nova Machala Nr. 46
1839 – Sofia
peri.bulgaria@peri.bg
www.peri.bg
- 42 Islanda**
MEST Ltd.,
Fornubudum 5
220 Hafnarfjordur
mest@mest.is
www.mest.is
- 43 Kazakistan**
TOO PERI Kazakhstan
Rubenstein Street 10
(Corner Dostyk Str. 7)
050010 Almaty
peri@peri.kz
www.peri.kz
- 44 Russia**
OOO PERI
8 Etage, OOO PERI Buro
Krasnaya Presnya Str. 24
123022 Moskau
moscow@peri.ru
www.peri.ru
- 45 Sudafrica**
PERI Wiehahn (Pty.) Ltd.
P.O. Box 2668
Bellville 7535
ask@wiehahn.co.za
www.periwiehahn.co.za
- 46 Ucraina**
TOW PERI Ukraina
23, M. Raskowa Str., B. 822
02002 Kiev
peri@peri.ua
www.peri.ua
- 47 Egitto**
PERI GmbH
Egypt Branch Office
24 A, Obour Gardens,
4th Floor, apt. # 1
Salah Salem Street
11361 Heliopolis
Cairo
info@peri.com.eg
www.peri.com.eg
- 48 Serbia**
PERI Oplate d.o.o.
Jurija Gagarina 81
11070 Novi Beograd
office@peri.co.yu
www.peri.co.yu
- 49 Messico**
PERI Cimbras y Andamios,
S.A. de C.V.
Parque de las Américas
KM 3.5 de la Carretera
Jorobas - Tula
Huehuetoca
Estado de México,
C.P. 54680
info@peri.com.mx
www.peri.com.mx
- 50 Azerbaigian**
PERI Kalıp ve İskeleleri
Baku Branch Office
28 May Küç. Ev 72 Menzil 27
Baku
peribaku@peri.com.tr
www.peri.com.tr
- 51 Turkmenistan**
PERI Kalıp ve İskeleleri
Aşgabat Branch Office
Göroglu Sokak No. 130, Kat 2
744035 Aşgabat
periashgabat@peri.com.tr
www.peri.com.tr
- 52 Bielorussia**
PERI Belarus
Pr. Nesawisimosti 11
Kopus-2 Zimmer: 526,528
220030 Minsk
peri@mail.belpak.by
www.peri.com.tr
- 53 Croazia**
PERI oplate i skele d.o.o.
Dolenica 20
10 250 Donji Stupnik/
Zagreb
info@peri.com.hr
www.peri.com.hr
- 54 Iran**
PERI GmbH
Iran Branch Office
Flat 27, Blvd. KAVE,
Building No. 246
P.O. Box 9 3979 3669
Tehran
iran@peri.ir
www.peri.ir
- 55 India**
PERI (India) Pvt Ltd
717 Palm Springs
Palm Court
Malad Link Road
Malad (West)
Mumbai – 400064
info@peri.in
www.peri.in
- 56 Giordania**
PERI Jordan
Saad 5 Center, 4th Floor
Office No. 404
Al Madineh
Al Munawara Street
P.O. Box 367
11947 Amman
jordan@peri.de
www.peri.de
- 57 Kuwait**
PERI Kuwait
Arraya Center, 29th Floor
Al-Shuhada Street, Sharq
P.O. Box 1060 Safat
13011 Kuwait
kuwait@peri.de
www.peri.de
- 58 Arabia Saudita**
PERI Saudi Arabia
33 AL-Batraa Street
AL -Shurbatiy Building
AL - Bughdadiyah AL -
Gharbiah District
6th Floor, Flat # 61
P.O. Box 11641
Jeddah
saudi-arabia@peri.de
www.peri.de
- 59 Qatar**
PERI Qatar LLC
P.O. Box 24133
Doha
qatar@peri.de
www.peri.de
- 60 Algeria**
Société PERI S.A.S.
Bureau de liaison d'Alger
50 bis, Route de Gué
de Constantine
Hai El Badr (ex Apreval)
Immeuble FADLI
Kouba - Alger
peri.sas@peri.fr
www.peri.fr

La gamma prodotti PERI



Casseforme per pareti

Casseforme a telaio
Casseforme a travi
Casseforme curvilinee
Casseforme per facciate
Contrafforti di contrasto



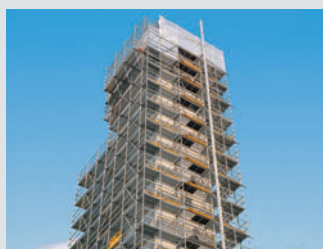
Sistemi di ripresa

Passerelle per casseforme a ripresa
Passerelle autosollevanti per casseforme a ripresa
Paramenti di protezione a ripresa
Piattaforme per casseforme a ripresa



Casseforme per pilastri

A sezione quadrata
A sezione rettangolare
A sezione circolare



Ponteggi, scale a torre, piattaforma di servizio

Ponteggi multidirezionali
Impalcature di servizio
Coperture di protezione
Scale a torre



Casseforme per solai

Casseforme a telaio
Casseforme a graticcio
Casseforme a travi
Casseforme a tavoli
Casseforme per travi ribassate



Attrezzature per ponti e gallerie

Piattaforme per banchine
Incastellatura per i cordoli
Attrezzature specifiche per opere d'ingegneria civile



Impalcature di sostegno

Puntelli in acciaio
Puntellamenti in alluminio
Impalcature a torre
Puntoni



Servizi

Preassemblaggio casseforme
Pulizia/manutenzione
Progettazione e pianificazione operativa
Software
Relazioni di calcolo
Casseforme e impalcature speciali

Attrezzature complementari
Pannelli di rivestimento
Travi per casseforme
Attrezzature per cantieri
Barelle e contenitori
Logistica cantieri



PERI S.p.A.
Casseforme Impalcature Ingegneria
via Pascoli, 4
20060 Basiano (MI)
Italia
Tel. +39 02 950781
Fax +39 02 95761914
info@peri.it
www.peri.it