

Sistemi di ripresa CB 240 e CB 160

Operare in sicurezza, a qualsiasi altezza,
con le casseforme per pareti



Edizione 10/2010

PERI GmbH
Formwork Scaffolding Engineering

P.O. Box 1264

89259 Weissenhorn

Germany

Tel. +49 (0) 7309.950-0

Fax +49 (0) 7309.951-0

info@peri.com

www.peri.com

Avvertenze importanti:

L'impiego delle nostre attrezzature provvisionali è soggetto alle prescrizioni dettate dalle leggi e dalle norme vigenti nei diversi Paesi.

Le fotografie riportate in questo opuscolo sono immagini istantanee che documentano situazioni reali di cantiere, e pertanto non devono essere intese come esempi di impiego, soprattutto per quanto riguarda i dettagli sulla sicurezza e l'ancoraggio delle casseforme.

Le istruzioni specifiche per l'impiego e le limitazioni d'uso devono essere osservate scrupolosamente. Qualora l'utilizzo delle attrezzature provvisionali non rientri nei campi d'impiego o si discosti per dimensioni e/o carichi dalle configurazioni definite dagli schemi funzionali PERI, è necessario redigere una specifica relazione tecnica e di calcolo.

Perseguendo una politica di continuo miglioramento tecnologico, PERI si riserva il diritto di apportare modifiche senza preavviso. Tutte le informazioni contenute nella presente pubblicazione sono valide salvo errori di stampa o traduzione.

Indice

Sistemi di ripresa CB 240 e CB 160

- 2 Sicurezza certificata a qualsiasi altezza
- 4 Per costruzioni di qualsiasi altezza e pianta
- 6 Con VARIO GT 24, MAXIMO, TRIO o RUNDFLEX
- 8 Condizioni di carico secondo le diverse esigenze d'impiego, semplice regolazione della cassaforma
- 10 Carichi del vento, unità di cassaforma di grandi dimensioni
- 12 Impalcato piano con tavole in legno, carrello di traslazione CB 240
- 14 Fasi del ciclo di ripresa della CB 240
- 16 Misure di sicurezza omologate, procedura di movimentazione della CB 160
- 18 Sistema d'ancoraggio certificato
- 20 Alto livello di sicurezza utilizzando componenti di sistema

Piattaforma di ripresa BR

- 22 Impiego, sostegno, dettagli

Tabella

- 24 Tabella di carico e grafico CB 160
- 26 Tabella di carico e grafico CB 240
- 28 Compendio componenti

Sistema di ripresa CB

Sicurezza certificata a qualsiasi altezza

I sistemi di ripresa CB, omologati, garantiscono elevati standard di sicurezza per qualsiasi tipologia d'impiego.

Con la CB 240, la cassaforma è montata su di un carrello con rulli e può essere traslata di circa 75 cm sulla passerella di ripresa. In questo modo, si crea spazio sufficiente per la pulizia della cassaforma e la posa dei ferri di armatura. Il piano di calpestio largo 2,40 m è a livello del carrello CB e quindi privo di alcun rischio d'inciampare.

Per il disarmo della CB 160, la cassaforma viene semplicemente inclinata all'indietro. Con entrambi i sistemi CB, la cassaforma è sollevata insieme alla passerella con un solo tiro di gru.



CB 240 e CB 160 sono omologate, quindi esenti dall'obbligo della relazione di calcolo per ogni configurazione conforme all'omologazione.



Immagine a destra
Pile di un ponte
Calcestruzzo a vista con
CB 240 e VARIO GT 24.



Centri per la cultura e per il culto

Calcestruzzo a vista di alta qualità con mensole CB 240 e VARIO GT 24.

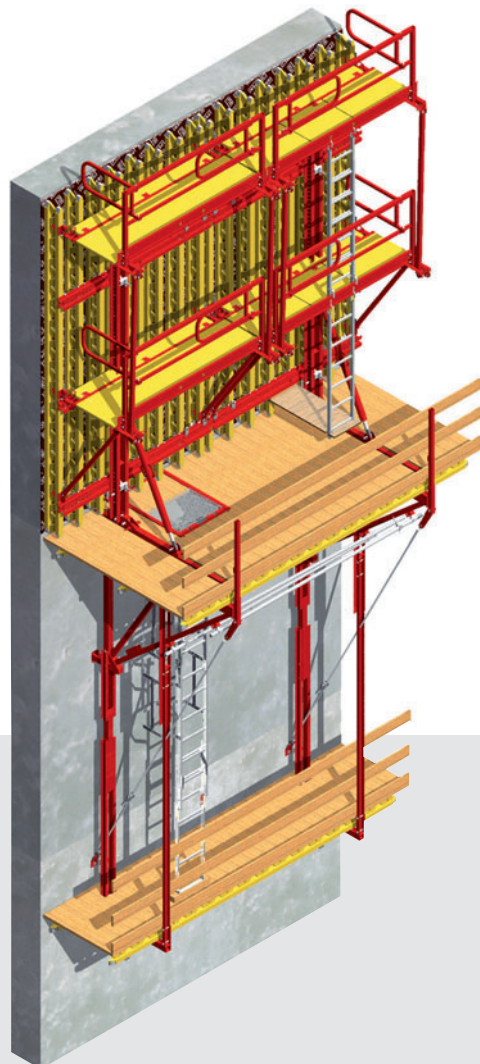
Edifici residenziali a torre

Mensole CB 240 e CB 160 con VARIO GT 24.



Sistema di ripresa CB

Per costruzioni di qualsiasi altezza e pianta



Costruzione di un hotel
Mensole CB 240 complete
di passerella inferiore e TRIO.

CB 240
Aree di lavoro ed accessi alla
cassaforma sicuri realizzati
con componenti di sistema e
passerella di ripresa CB.

Torre residenziale di 30 piani.
Mensole CB 240 e CB 160 con
VARIO GT 24.



Serbatoio per gas liquefatto LNG
 Pareti circolari \varnothing 77,50 m con CB 240
 e VARIO GT 24.

Pila di un ponte
 Calcestruzzo faccia a vista
 con CB 240 e VARIO GT 24.



Edificio per uffici
 CB 240 con TRIO e
 VARIO GT 24.



Sicurezza
 Scale PERI per l'accesso in
 sicurezza alla passerelle inferiori.

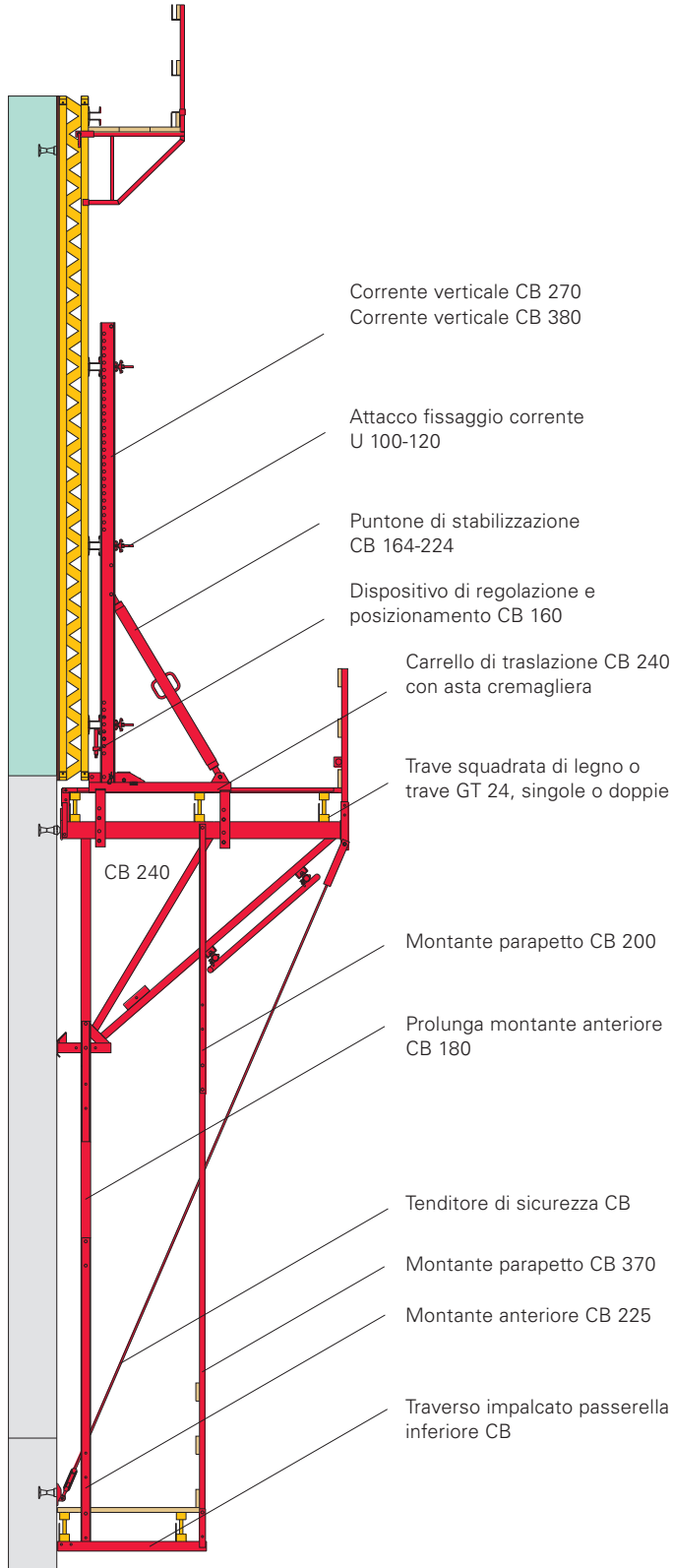


Sistema di ripresa CB

Con VARIO GT 24, MAXIMO, TRIO o RUNDFLEX

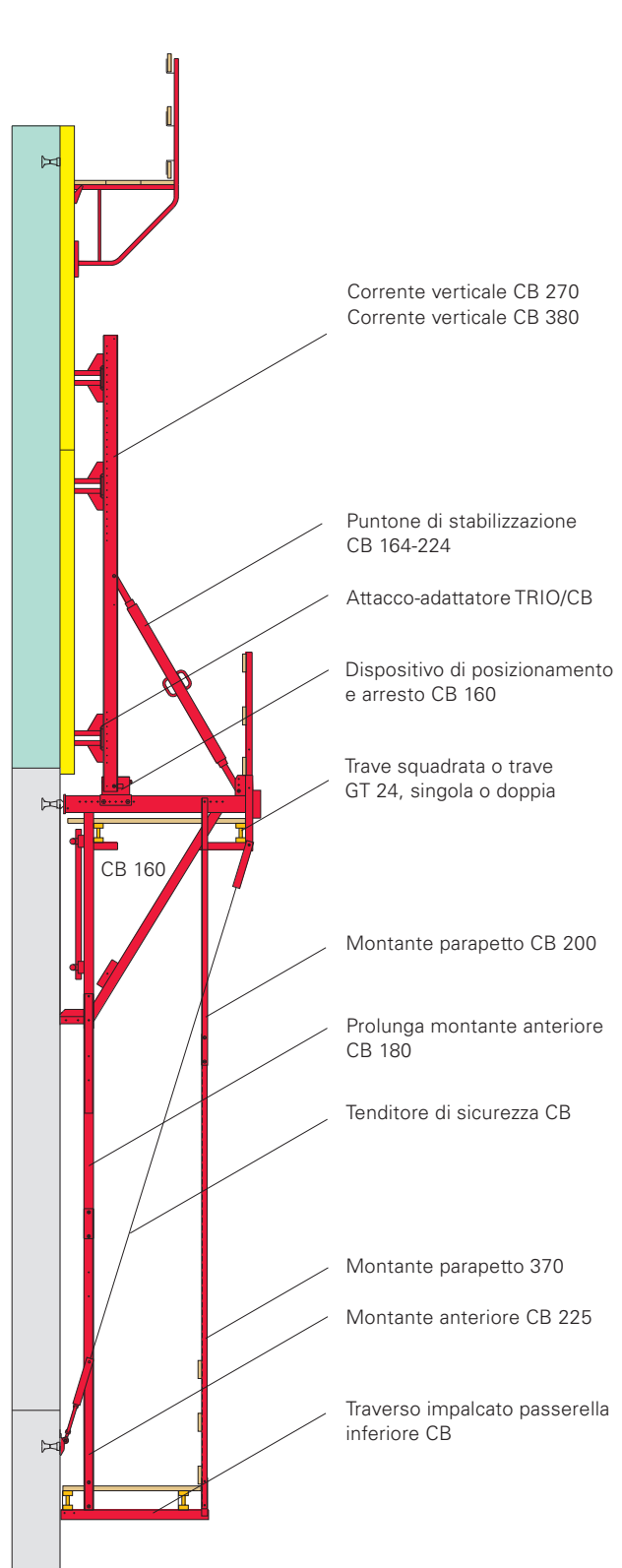
CB 240 con VARIO GT 24

Altezza di getto 3,60 – 5,40 m



CB 160 con MAXIMO o TRIO

Altezza di getto 3,60 – 5,40 m





Edificio per uffici
 CB 240 con passerelle
 inferiori e TRIO.

Torre di controllo aeroporto
 46 m d'altezza, ø esterno 6,85 m.
 Realizzata con PERI RUNDFLEX
 e mensole CB 240.

Sistema di ripresa CB

Condizioni di carico secondo le diverse esigenze d'impiego, semplice regolazione della cassaforma

Condizioni di carico secondo le diverse esigenze d'impiego

L'elevata capacità di carico del sistema di ripresa CB permette grandi luci, con conseguenti passerelle di grandi dimensioni e con carichi elevati.

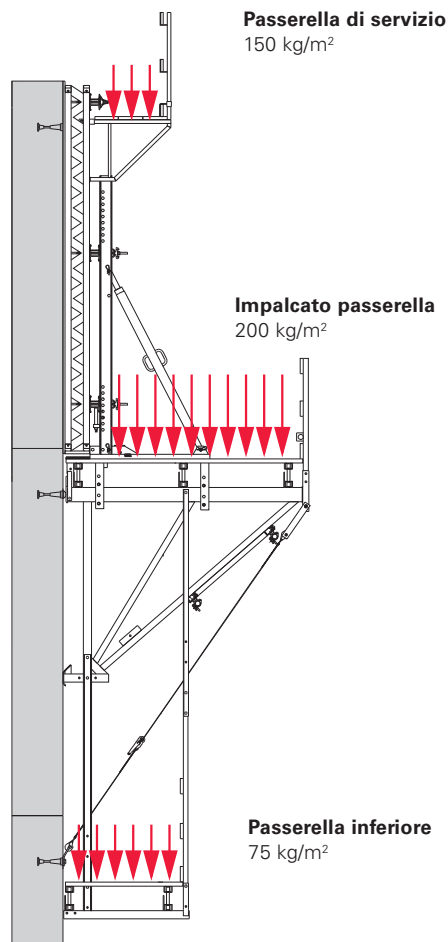
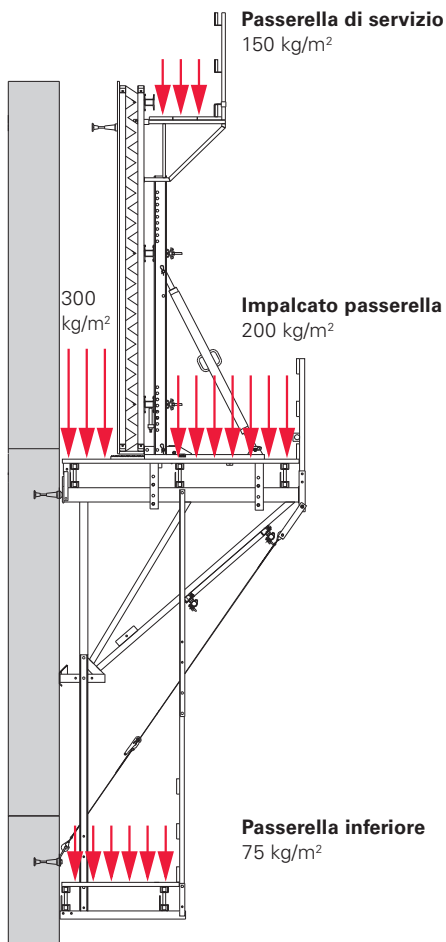
Sulla PERI CB 240, per esempio, possono quindi essere stoccati i ferri d'armatura quando la cassaforma è retratta.



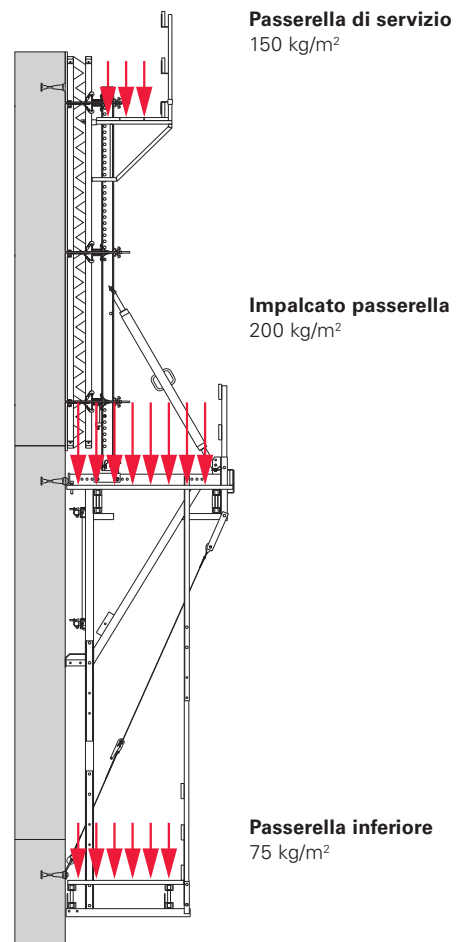
CB 240

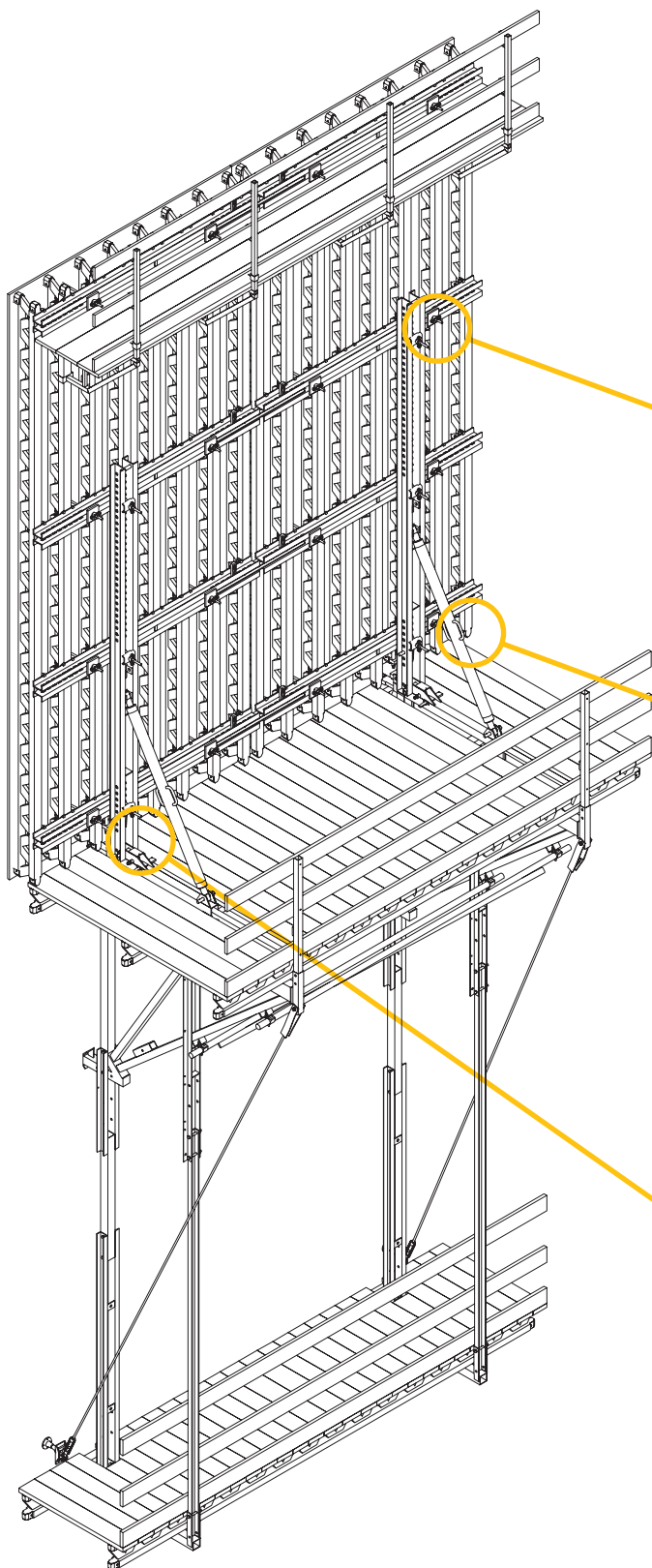
Carrello in posizione di servizio

Carrello in posizione di getto

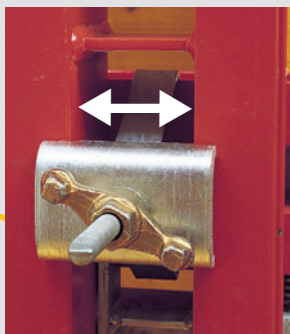


CB 160





Semplice regolazione degli elementi di cassaforma per giunti di costruzione senza imperfezioni.



Spostamento laterale della cassaforma
allentando l'attacco fissaggio corrente U 100-120.



Precisa regolazione dell'inclinazione
con il puntone di stabilizzazione CB 164-224.

Regolazione in altezza della cassaforma
Per VARIO GT 24:
con il dispositivo di regolazione e posizionamento CB.

Per MAXIMO e TRIO:
con l'attacco-adattatore TRIO-CB.



Sistema di ripresa CB

Carichi del vento, unità di cassaforma di grandi dimensioni

Carichi del vento

CB 240 e CB 160 sono omologate e dimensionate per resistere ad alte velocità del vento.

Il certificato di omologazione per la CB 240 e la CB 160 è disponibile su richiesta.

In qualsiasi posizione, PERI CB 240 offre dispositivi di sicurezza omologati contro il vento, questo significa: Bloccaggio della cassaforma sul carrello di traslazione in modo rapido e sicuro per mezzo del cuneo d'arresto e di fissaggio.

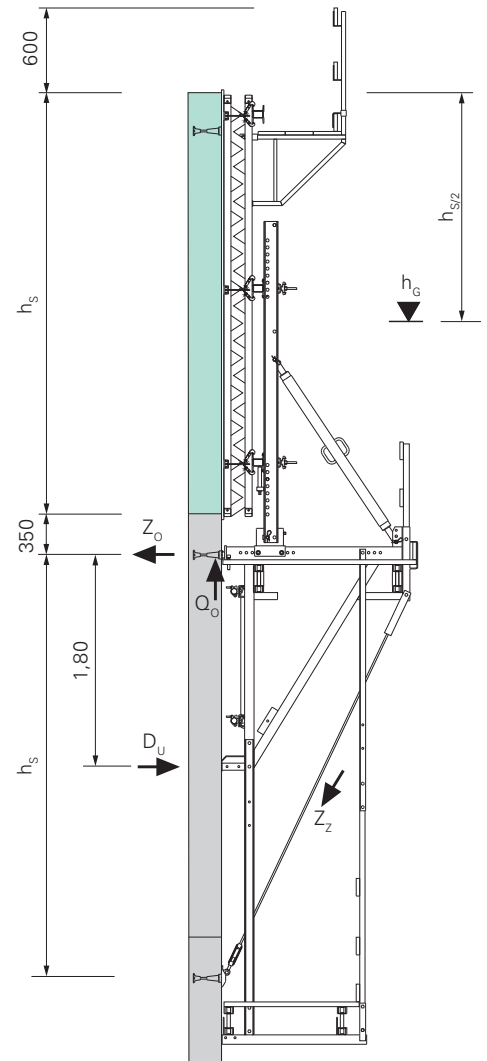
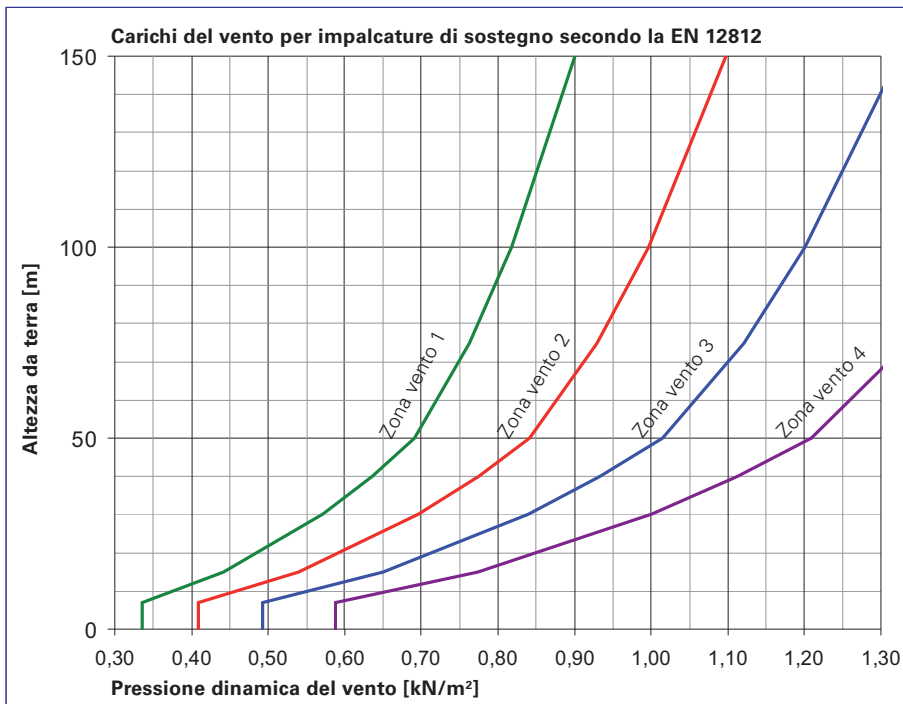
Completa sicurezza contro il vento immediatamente dopo il montaggio del tenditore di sicurezza.



CB 240 abbinata alla cassaforma VARIO GT 24 per la realizzazione delle pile di un ponte.

La pressione del vento aumenta con l'aumentare dell'altezza da terra. La norma DIN 1055, che fornisce i criteri per la progettazione, determina i carichi del vento in base alla categoria della zona, al profilo del terreno ed all'altezza da terra a cui si opera.

Pressione dinamica del vento per le zone dell'entroterra e con fattore* di riduzione del carico per periodi d'impiego < 24 mesi.
*K = 0,7

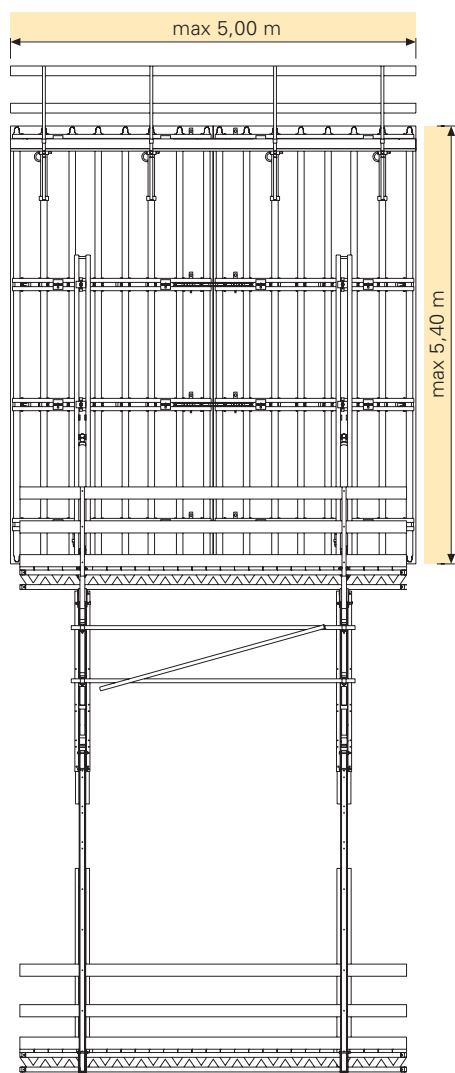


Unità di cassaforma di grandi dimensioni

Le robuste mensole CB 240 e CB 160 consentono l'impiego di unità di cassaforma di grandi dimensioni.

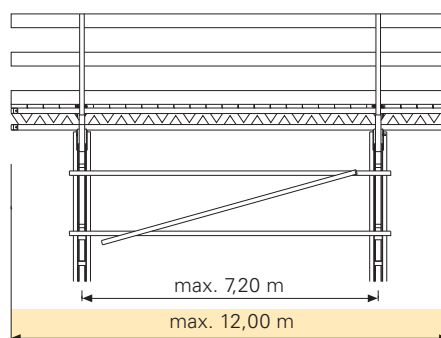
Su 2 sole mensole in posizione standard è possibile avere 27 m² di superficie di cassaforma (5,40 x 5,00 m), anche con velocità del vento pari a 164 km/h (1,3 kN/m²).

Con carichi del vento inferiori è possibile utilizzare unità di cassaforma più grandi ed interassi maggiori tra le mensole.



Con le CB 240 e CB 160 anche passerelle estremamente lunghe non sono un problema.

Al posto delle usuali travi squadrate di legno, è possibile utilizzare le travi GT 24 come travi principali per l'impalcato. Con doppie travi GT 24, è possibile realizzare passerelle di lunghezza massima pari a 12,00 m.



CB 240 con passerella inferiore e VARIO GT 24 per la costruzione di un serbatoio per gas LNG.

Sistema di ripresa CB

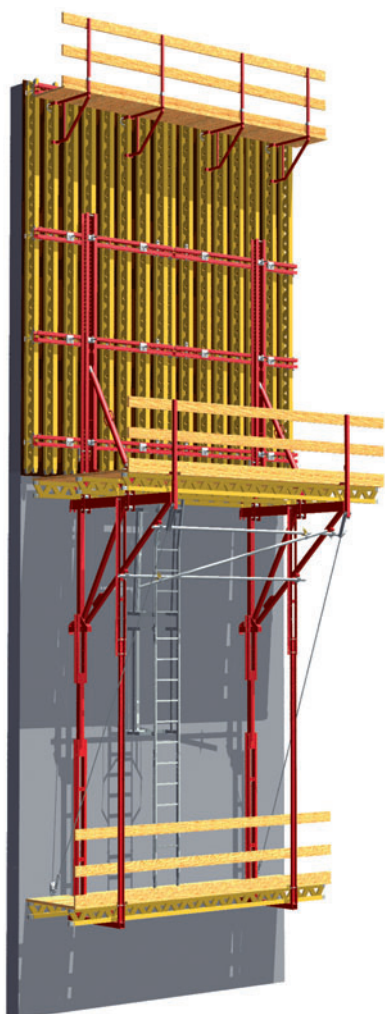
Impalcato piano con tavole in legno, carrello di traslazione CB 240

Impalcato piano con tavole in legno in legno

Il piano di calpestio largo 2,40 m è privo da qualsiasi rischio d'inciampare e permette un passaggio comodo e sicuro del personale sia davanti che dietro la cassaforma.

Con la CB 240, infatti, il piano di calpestio è posizionato al di sopra delle mensole. Tutti i possibili rischi d'inciampare sono al di sotto dell'impalcato.

Per risparmiare spazio, l'impalcato può essere trasportato preassemblato e fissato alle mensole CB 240 in cantiere.



Con la CB 240 il personale può lavorare in sicurezza, protetto dalla cassaforma.

Piano di calpestio chiuso per lavorare in sicurezza.



Piano di calpestio sicuro e protetto della CB 240.

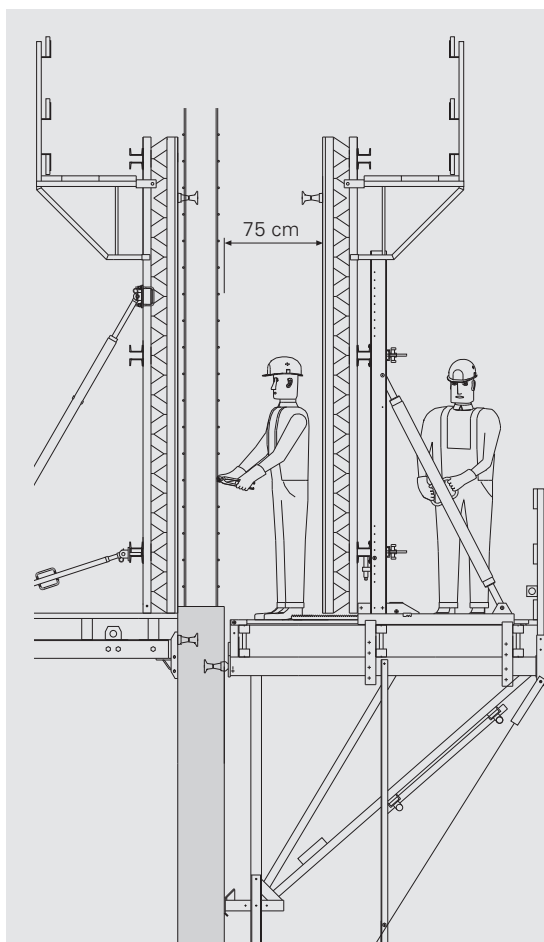
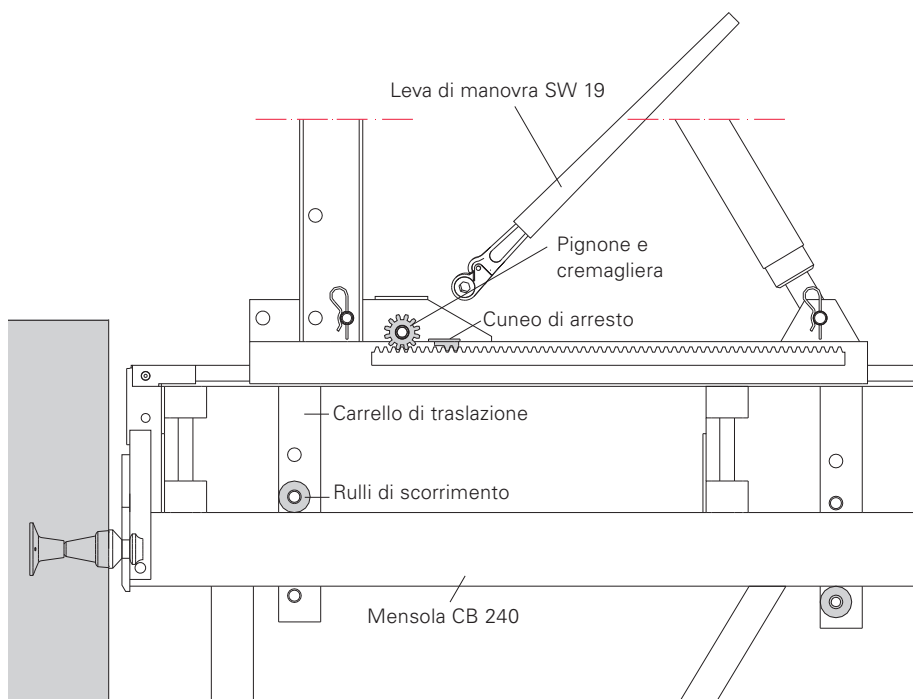
Carrello di traslazione CB 240

Con rulli di scorrimento per un facile armo e disarmo.

Questo significa che anche le unità di cassaforma più grandi possono essere avanzate ed arretrate facilmente.

Quando la cassaforma è arretrata si ha un'area di lavoro con una larghezza di 75 cm.

Si crea sufficiente spazio per la pulizia del pannello di rivestimento della cassaforma e la posa del ferro di armatura.



Grazie al cuneo integrato è possibile fissare il carrello in qualsiasi posizione.



Il carrello di traslazione CB 240 viene traslato tramite la leva di manovra SW 19, Art. n° 027180.



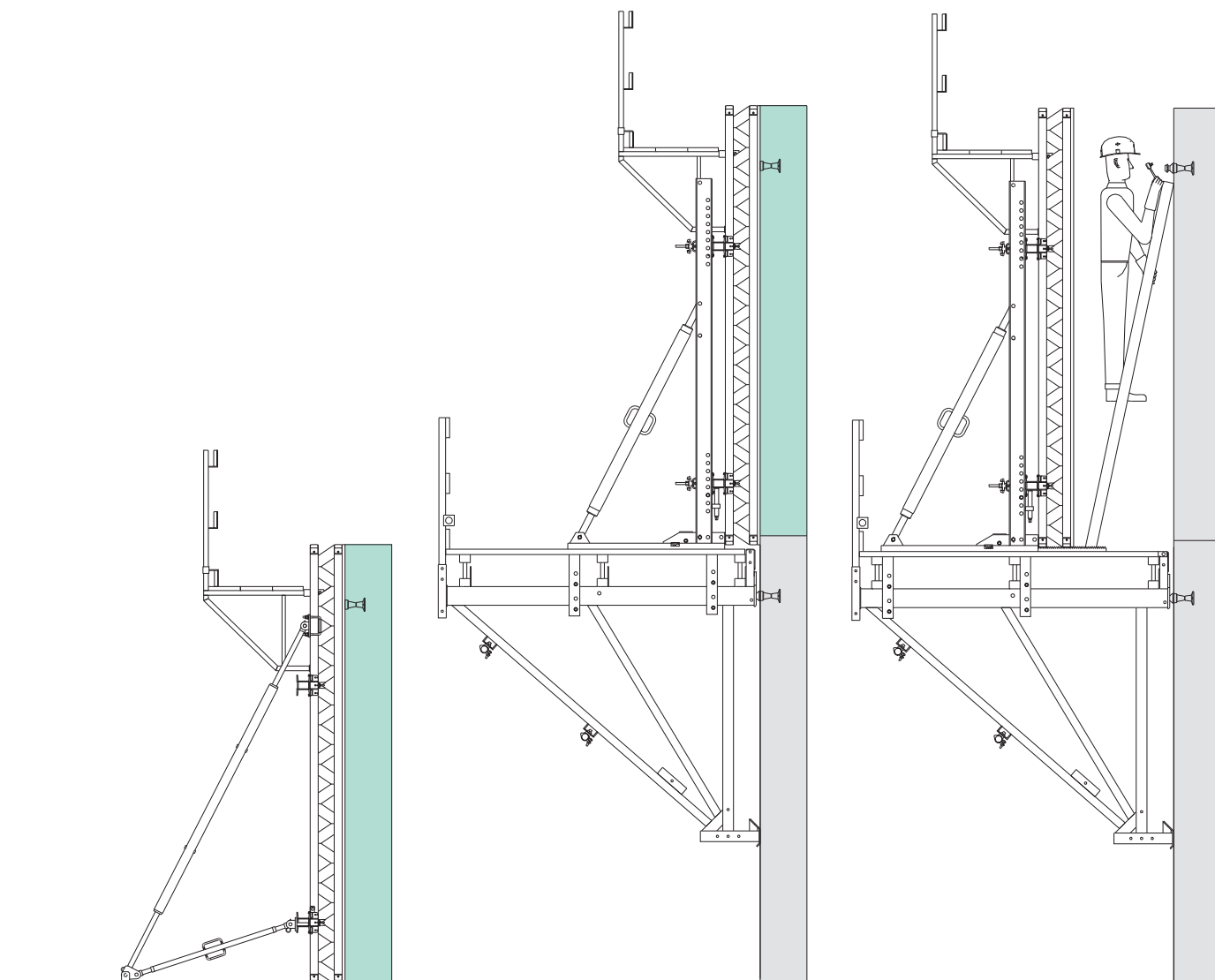
Sistema di ripresa CB

Fasi del ciclo di ripresa della CB 240

1. La prima sezione verticale della parete è gettata. Installare il primo ancoraggio secondo le istruzioni.

2. Una volta che il calcestruzzo ha raggiunto la resistenza necessaria, montare il rocchetto M24 ed agganciare l'unità di passerella preassemblata. Montare la cassaforma ed eseguire il getto del calcestruzzo della seconda sezione verticale di ripresa.

3. Arretrare la cassaforma e montare il rocchetto M24.



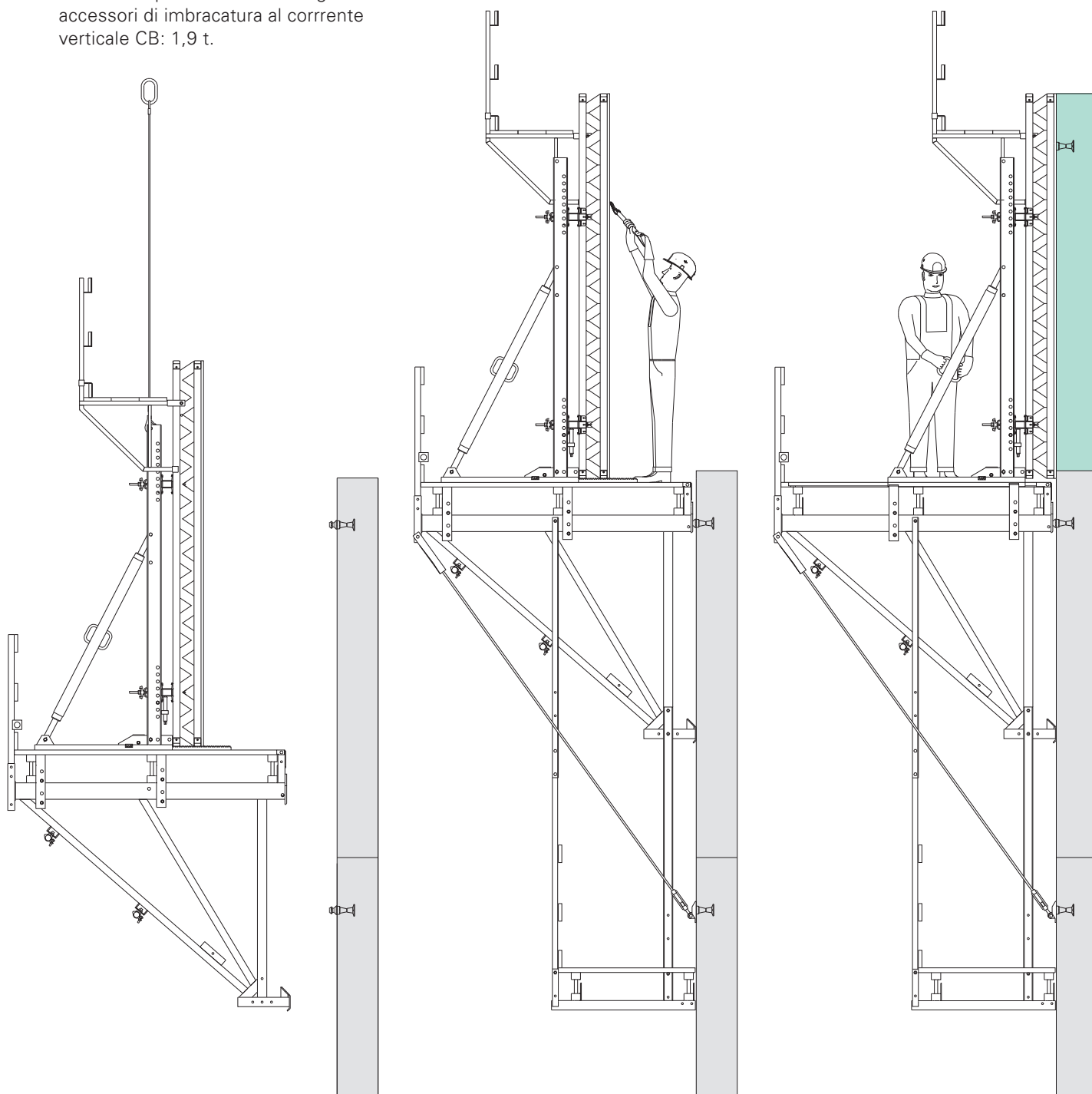
4. Sollevare l'intera unità di cassaforma alla successiva sezione di ripresa con l'ausilio della gru.
Se necessario, può essere montata la passerella inferiore.

Avvertenza:

Portata del punto di attacco degli accessori di imbracatura al corrente verticale CB: 1,9 t.

5. Posare i ferri di armatura e pulire la cassaforma. Se necessario, fissare il tenditore di sicurezza CB.

6. Traslare la cassaforma e gettare il calcestruzzo. A questo punto, le fasi del ciclo di ripresa ricominciano dalla fase 3.



Sistema di ripresa CB

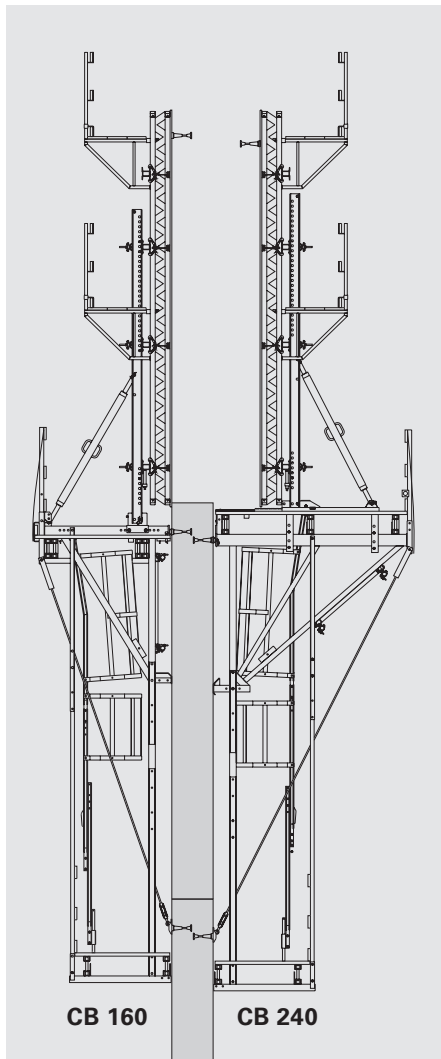
Misure di sicurezza omologate, procedura di movimentazione della CB 160 e bilancino di sollevamento

Misure di sicurezza omologate

È anche disponibile il certificato di omologazione per l'impiego del sistema di ripresa CB 160.

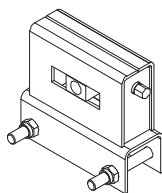
Per il disarmo, la cassaforma viene semplicemente inclinata all'indietro. Poiché la passerella è larga 1,60 m, è disponibile uno spazio di lavoro sufficiente.

CB 160 abbinata alla CB 240



Condizioni di lavoro sicure anche con il sistema di ripresa CB 160. La scala di accesso integrata consente di accedere in sicurezza alla passerella inferiore.

Dispositivo di posizionamento ed arresto CB 160
Art. n° 051130

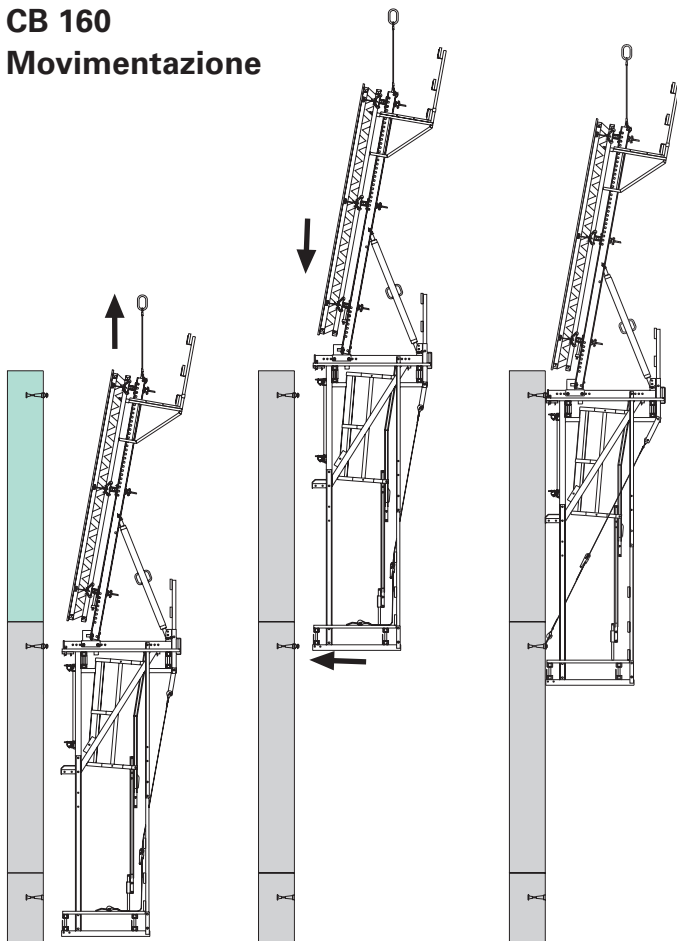


Leva di manovra SW 19
Art. n° 027180



L'abbinamento CB 160 e CB 240 è la soluzione più economica per pareti di altezza elevata.

**CB 160
Movimentazione**

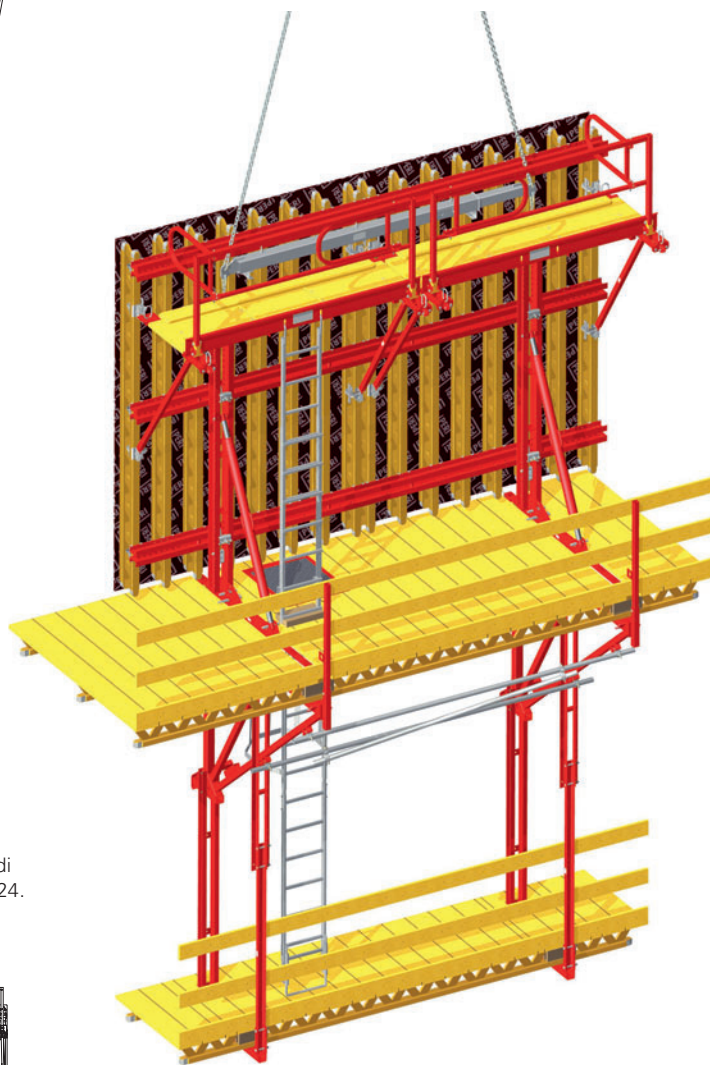


1. Sollevare l'unità di ripresa con la gru.

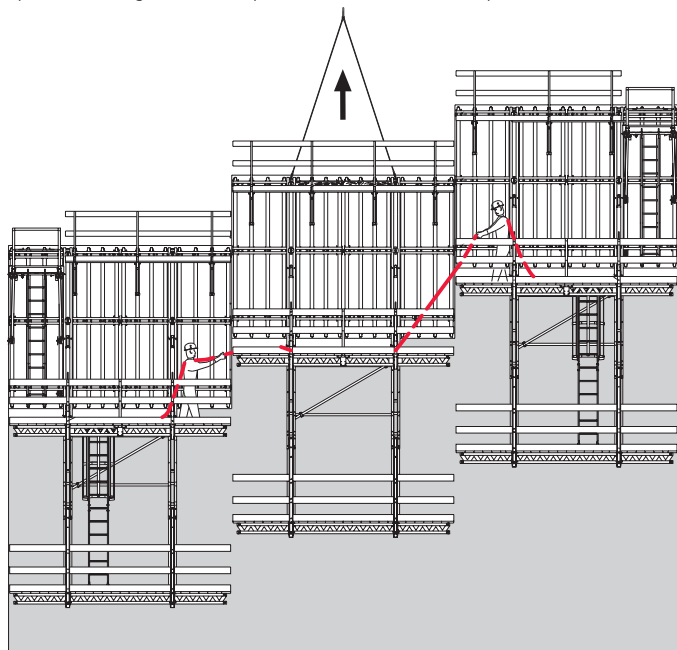
2. Sollevare e poi riposizionare.

3. Agganciare l'unità di ripresa ai rochetti M24.

**Movimentazione con la
traversa di sollevamento RCS**



La traversa di sollevamento PERI RCS 10 t, Art. n° 112986, è utilizzato per movimentare unità di ripresa molto grandi o asimmetriche.



Utilizzare delle funi per controllare ed assicurare la corretta movimentazione delle singole unità di ripresa.

Sistema di ripresa CB

Ancoraggio certificato

La sicurezza dei sistemi di ripresa dipende in larga misura dalla qualità del sistema d'ancoraggio. Per questo motivo i sistemi di ancoraggio PERI sono stati sottoposti a omologazione.



Gli ancoraggi dei sistemi di ripresa PERI sono omologati.



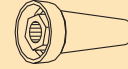


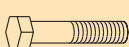
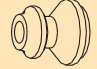
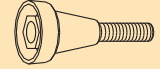

Gli ancoraggi PERI M24/DW 15 e M24/DW 20 sono pratici e sicuri.

Variante 1

Ancoraggio standard con profondità variabile.
Con cono-2 M24/DW 15
Certificazione Z-21.6-1767

Variante 2

Ancoraggio per pareti sottili e sollecitazioni ridotte.
Con cono con vite-2 M24/DW 20
Certificazione Z-21.6-1766

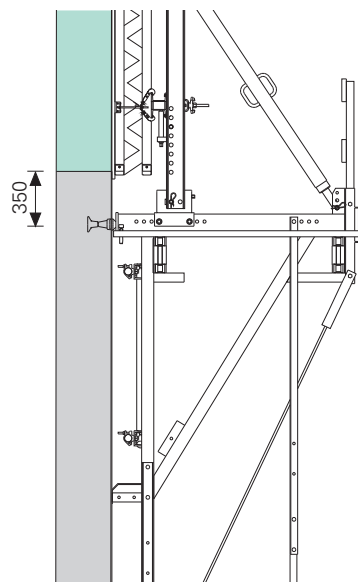
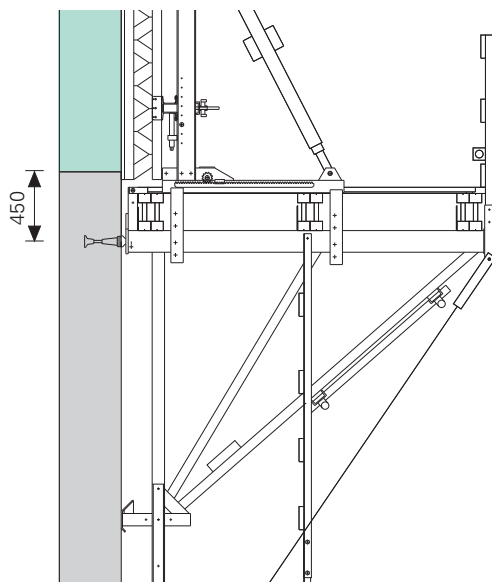
Sistema	Componenti recuperabili			Componenti a perdere	
M24/ DW 15	 M24x120-10.9 Art. n° 029560	 Rocchetto M24 Art. n° 029470	 Cono-2 M24/DW 15 Art. n° 031220	 Tirante DW 15 Art. n° 030030	 Piastra filettata 15 Art. n° 030840
M24/ DW 20	 M24x120-10.9 Art. n° 029560	 Rocchetto M24 Art. n° 029470	 Cono con vite-2 M24/DW 20 Art. n° 030960		 Piastra filettata 20 Art. n° 030860

Variante 1

Con cono-2 M24/DW 15 e piastra filettata 15.

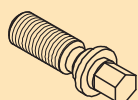
Variante 2

Con cono con vite-2 M24/DW 20 e piastra filettata 20



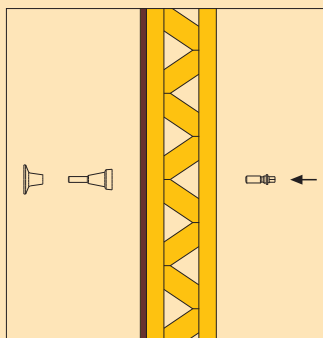
Predisposizione dell'ancoraggio Vite di predisposizione M24 Il pannello viene forato.

Es. con cassaforma per pareti VARIO GT 24.



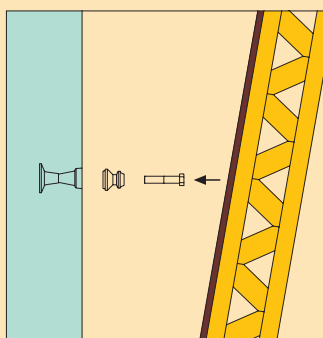
1. Predisposizione dell'ancoraggio durante la fase di armo

Posizionare la piastrina di predisposizione e praticare un foro passante di Ø 25 mm nel pannello. Avvitare l'ancoraggio di ripresa e la vite di predisposizione M24 insieme.



2. Montaggio dell'attacco di sospensione

Rimuovere la vite di predisposizione M24. Arretrare la cassaforma. Fissare il rocchetto M24 tramite la vite esagonale M24 x 120.



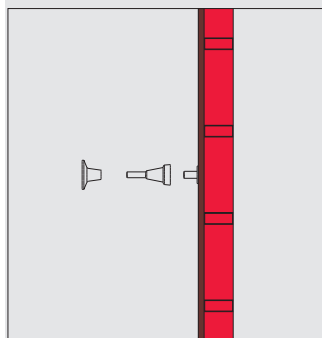
Piastra di predisposizione M24 Il pannello non viene forato.

Es. con cassaforma a telaio MAXIMO o TRIO



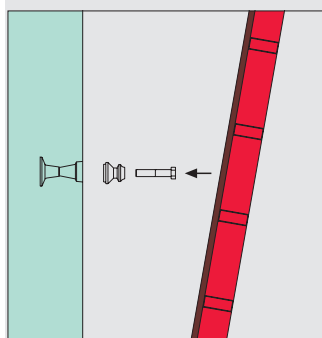
1. Predisposizione dell'ancoraggio durante la fase di armo

Posizionare la piastra di predisposizione M24 e inchiodarla al pannello. Avvitare l'ancoraggio di ripresa alla piastra di predisposizione. Fissare la piastra filettata all'armatura con filo di ferro.



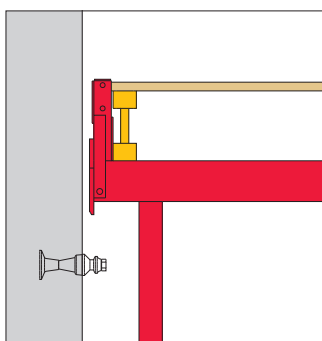
2. Montaggio dell'attacco di sospensione

Staccare la cassaforma dal calcestruzzo e arretrarla (i chiodi si sfilano dal pannello). Svitare la piastra di predisposizione M24 con la chiave SW 14. Fissare il rocchetto M24 tramite la vite esagonale M24 x 120.



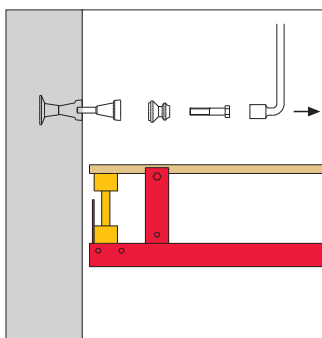
3. Aggancio delle mensole

Agganciare le mensole di ripresa CB 240 o CB 160 ed assicurarle immediatamente con i perni di sicurezza.



4. Recupero dei componenti dell'ancoraggio

Operando dalla passerella inferiore, con l'aiuto di una chiave SW 36 svitare la vite esagonale M24 x 120 e il cono.



5. Chiusura dei fori di ancoraggio

Chiudere il foro lasciato dall'ancoraggio con il cono di calcestruzzo KK. Si ottiene così una buona finitura della superficie in calcestruzzo.



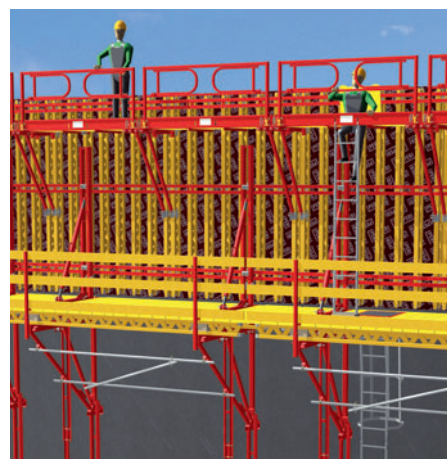
Sistema di ripresa CB

Alto livello di sicurezza con componenti di sistema

I componenti dei sistemi di ripresa CB 240 e CB 160 garantiscono un alto livello di sicurezza.

Le scale di accesso integrate con botole e gabbie di protezione consentono di accedere in sicurezza alle passerelle inferiori e di servizio.

I parapetti laterali e d'estremità vengono fissati grazie ai montanti parapetto.



Utilizzando le piattaforme di servizio VARIO, il sistema di ripresa CB 240 garantisce accessi sicuri al livello di getto.

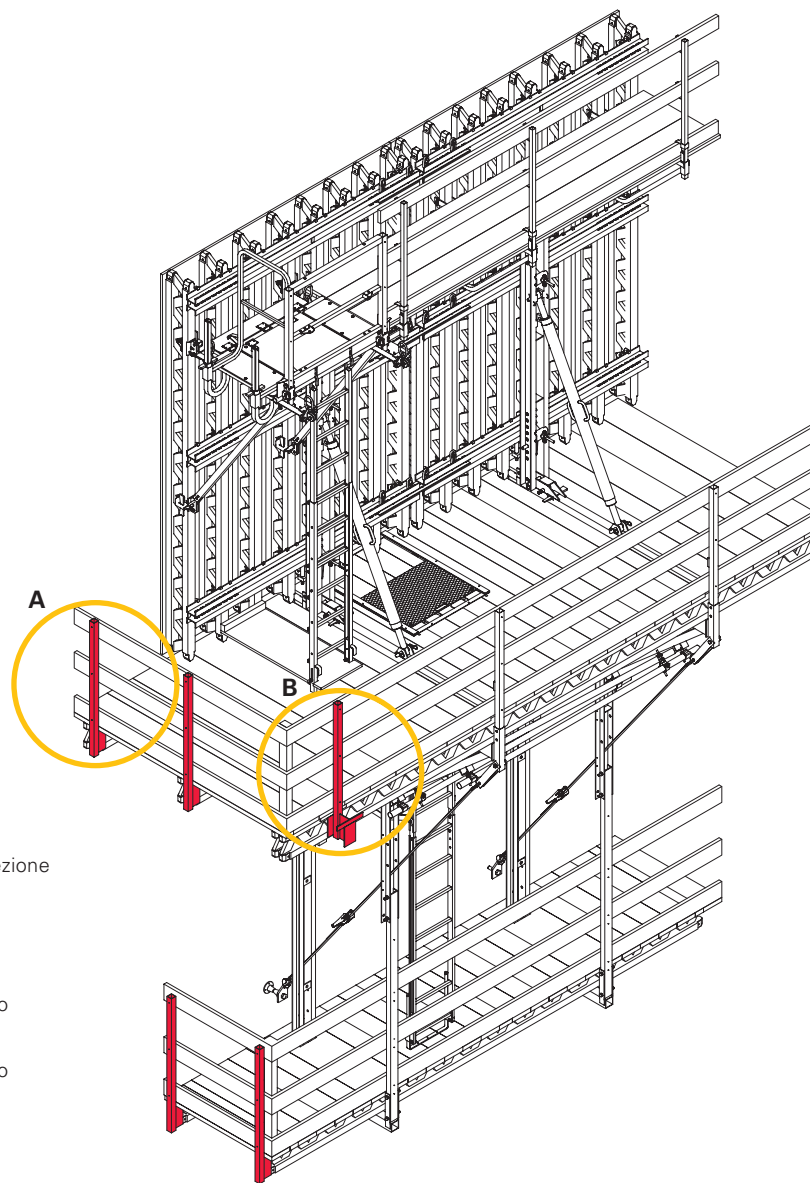
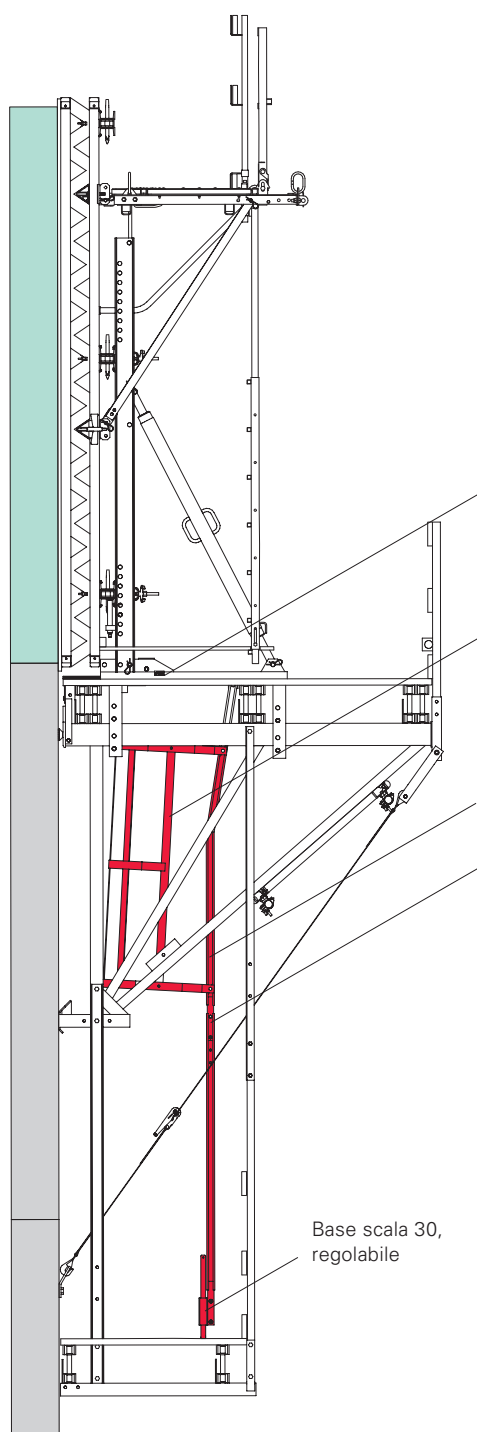


L'accesso alle due passerelle inferiori è realizzato con componenti di sistema della CB 240 e CB 160.

Facile accesso alla passerella inferiore tramite la scala PERI.

Scala di accesso

Accesso sicuro e protetto alla passerella inferiore CB 240 e CB 160 a qualsiasi altezza.



Botola scorrevole o a ribalta.

Gabbia di protezione

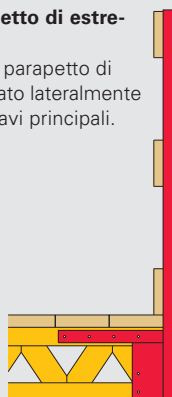
Scala d'accesso 220/6

Scala d'accesso 180/6

Base scala 30, regolabile

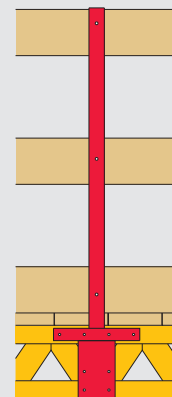
A) Montante parapetto di estremità

Per il montaggio del parapetto di estremità. Viene fissato lateralmente all'estremità delle travi principali.



B) Montante parapetto laterale.

In caso di grandi sbalzi, viene fissato lateralmente alla trave principale.



Piattaforma di ripresa BR

Impiego, appoggio, dettagli

Impiego

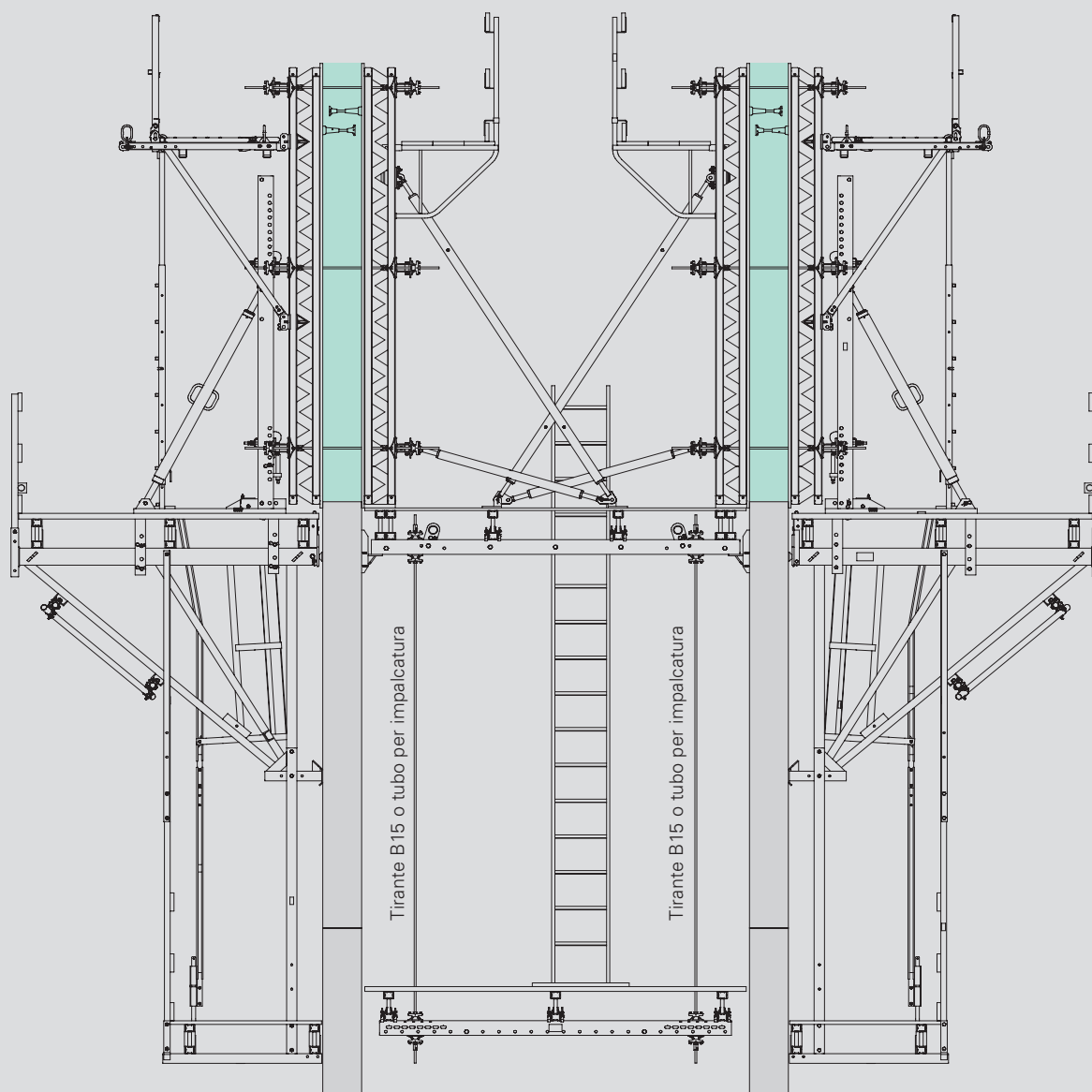


Tabella delle forze di reazione ammissibili in caso d'impiego dell'arresto a cerniera.

Resistenza cubica del cls [N/mm ²]	Resistenza cilindrica del cls [N/mm ²]	Carico verticale ammissibile [kN]	Armatura contro le rotture per trazione BST 500 [cm ²]	Diametro dei ferri d'armatura [mm]
10,0	8,0	20,0	0,15	1 x 5
12,0	9,6	23,9	0,18	1 x 5
14,0	11,2	27,9	0,21	1 x 6
16,0	12,8	31,9	0,24	1 x 6
18,0	14,4	35,9	0,27	1 x 6
19,1	15,3	38,0	0,29	1 x 8

Avvertenza:

Per la sospensione delle piattaforme inferiori utilizzare esclusivamente tiranti B15 o tubi per impalcatura Ø 48,3 mm.

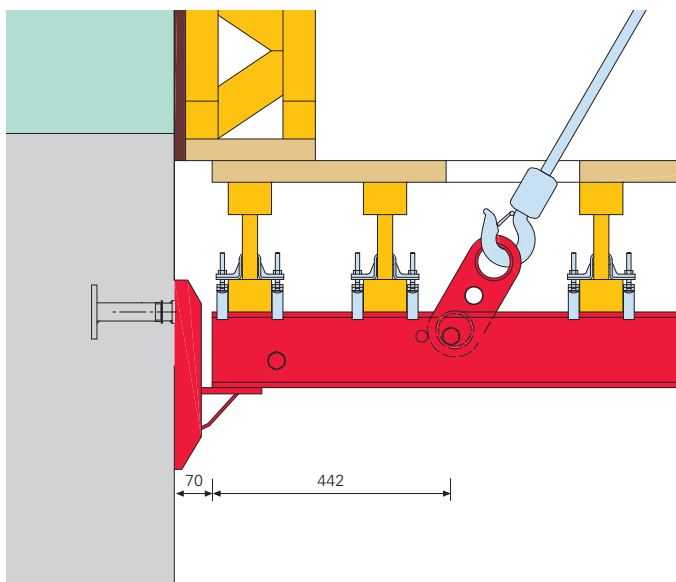
Tolleranze considerate:

Larghezza netta del vano ± 20 mm.
Lunghezza del corrente BR ± 3 mm.
Spostamento nella riservazione + 10 mm.

Profondità residua dell'appoggio minimo 27 mm.

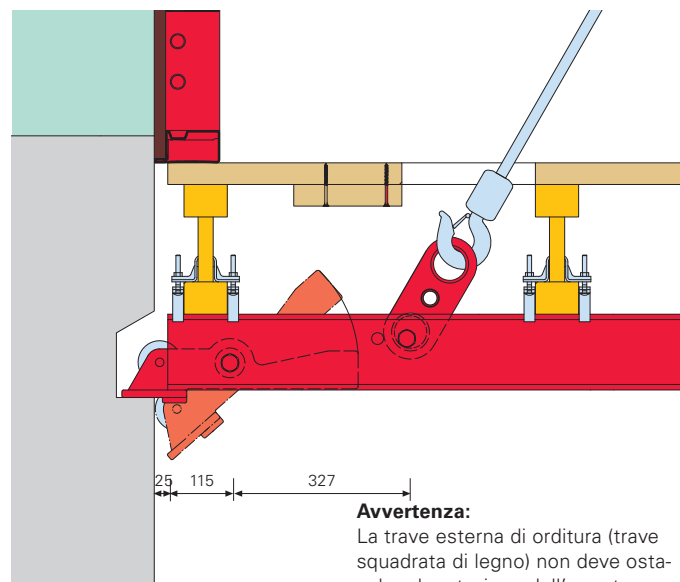
Appoggio su mensola ribaltabile 25

Portata ammissibile 25 kN



Appoggio su arresto a cerniera BR

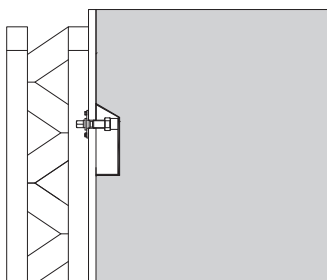
Portata ammissibile max. 38 kN



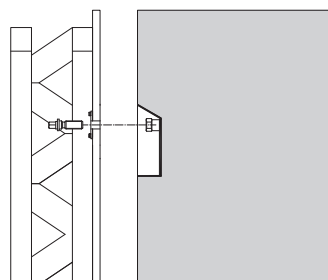
Avvertenza:
La trave esterna di orditura (trave squadrata di legno) non deve ostacolare la rotazione dell'arresto a cerniera.

**Sequenza di montaggio
Corrente BR con arresto a cerniera**

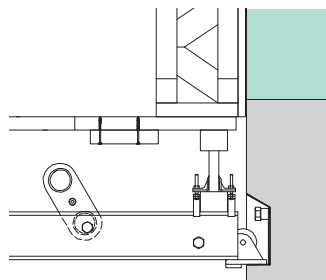
1. Inserto di riservazione BR montato



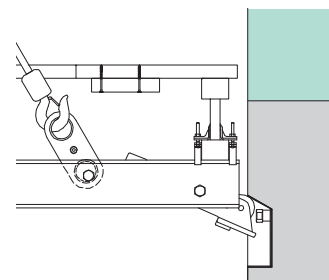
2. Disarmo cassaforma



3. Piattaforma BR appoggiata

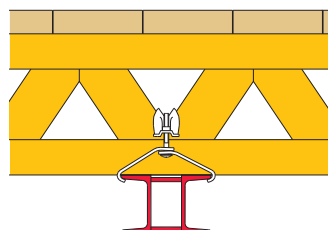
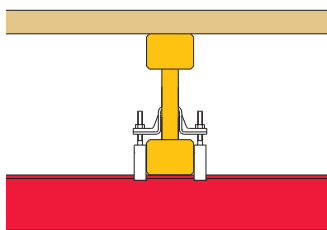


4. Sollevamento della piattaforma BR



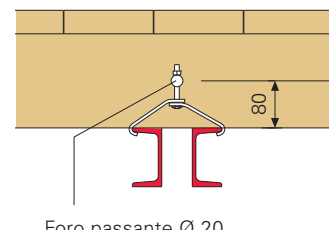
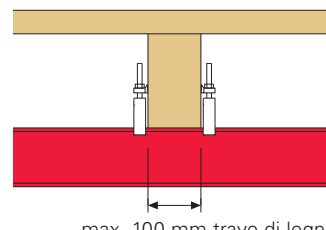
Assemblaggio dell'impalcato di calpestio

1. Con trave GT 24



Staffa a gancio HB 24-100/120
per profili U 100 / U 120
Staffa a gancio HB 24-140/160
per profili U 140 / U 160

2. Con trave squadrata di legno



Staffa a gancio HB
per profili U 100 / U 120
Staffa a gancio HB2
per profili U 140 / U 160

Sistema di ripresa

CB 160

Schema statico e combinazioni di carico

I diagrammi servono per determinare in modo dettagliato le reazioni vincolari, tenendo conto di realistiche combinazioni di carico. Per tutte le combinazioni di carico (A – condizione di lavoro e B – condizioni di vento forte che non permettono l'ordinaria attività lavorativa) deve essere controllato il corretto trasferimento delle reazioni vincolari alla struttura dell'edificio.

Con carichi del vento maggiori, le distanze di influenza ammissibili devono essere ridotte di conseguenza e le forze vincolari devono essere determinate attraverso un calcolo statico.

Distanza d'influenza b
 Altezza della costruzione h_G
 Altezza della cassaforma h_S
 Peso cassaforma max. 60 kg/m^2
 Pressione dinamica del vento q
 Coefficiente aerodinamico $C_W = 1,3$

Combinazione di carico A – Lavoro

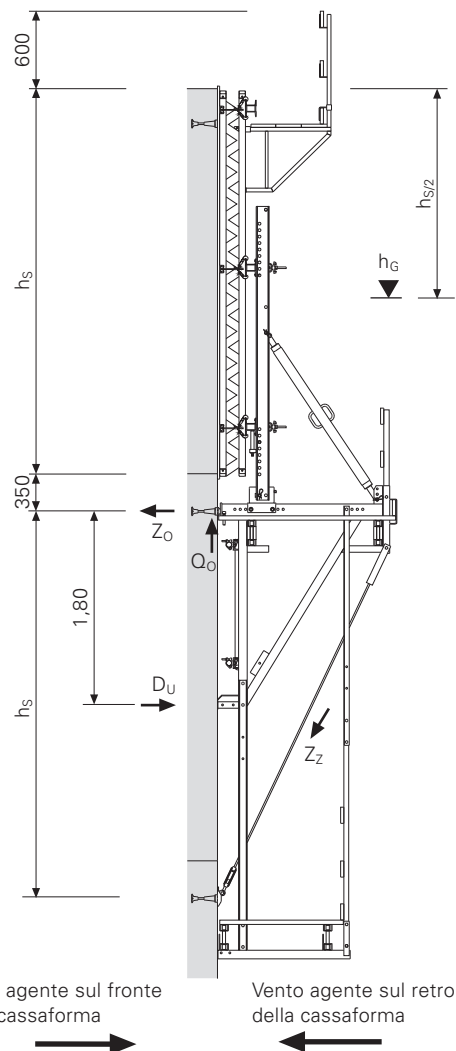
Carico del vento:
 $q = 0,25 \text{ kN/m}^2$ $v = 72 \text{ km/h}$

- È consentito lavorare su tutte le passerelle.
- È consentito stoccare il materiale sull'impalcato della passerella.

Combinazione di carico B – Vento forte

Carico del vento:
 $q = 0,8 \text{ kN/m}^2$ $v = 129 \text{ km/h}$
 $q = 1,1 \text{ kN/m}^2$ $v = 151 \text{ km/h}$
 $q = 1,3 \text{ kN/m}^2$ $v = 164 \text{ km/h}$

- Non è consentito lavorare.
- Il materiale può essere lasciato sull'impalcato della passerella.



Condizioni di carico

Passerella	Larghezza passerella [m]	Peso proprio passerella [kg/m ²]	Carico ammissibile* [kg/m ²]	Condizioni di carico decisive [kg/m ²] per il calcolo delle reazioni vincolari			
				Lavoro A	Vento forte B1	Vento forte B2	Vento forte B3
Passerella di servizio	0,80	30	150	75 kg/m ²	–	–	–
Passerella di servizio intermedia**	0,80	30	150	–	–	–	–
Impalcato passerella	1,60	50	200	200 kg/m ²	133 kg/m ²	133 kg/m ²	–
Passerella inferiore	1,15	50	75	37,5 kg/m ²	–	–	–
Direzione del vento				sul fronte	sul fronte	sul retro	sul retro

**se necessaria

* Massimo carico ammissibile in condizioni di lavoro.

- I carichi sono uniformemente distribuiti. Non è consentito caricare da un solo lato le aree a sbalzo della passerella.
- Lavoro: In presenza di carichi su più livelli della passerella, soltanto un livello può essere caricato al 100% e tutti gli altri dovranno essere caricati solo fino al 50%.
- Vento forte: ridotto carico sull'impalcato della passerella relativo al materiale stoccato su di essa.

Tabella di carico e grafico CB 160

Reazioni vincolari di sospensione per la distanza d'influenza massima ammissibile (b adm.)

Condizione di carico		Massima pressione dinamica del vento durante un temporale								
		q = 0,8 kN/m ²			q = 1,1 kN/m ²			q = 1,3 kN/m ²		
		h _s	3,00 m	4,00 m	5,40 m	3,00 m	4,00 m	5,40 m	3,00 m	4,00 m
	b adm.	6,55 m	4,40 m	2,90 m	5,55 m	3,60 m	2,40 m	5,05 m	3,25 m	2,05 m
A	Q ₀	47,2 kN	36,9 kN	28,1 kN	40,4 kN	30,9 kN	23,9 kN	37,1 kN	28,3 kN	21,0 kN
	Z ₀	30,6 kN	26,2 kN	23,0 kN	26,1 kN	21,7 kN	19,3 kN	23,8 kN	19,7 kN	16,6 kN
	D _U	23,8 kN	20,2 kN	17,7 kN	20,3 kN	16,8 kN	14,9 kN	18,6 kN	15,3 kN	12,9 kN
B1	Q ₀	34,7 kN	28,6 kN	22,6 kN	29,9 kN	24,1 kN	19,3 kN	27,5 kN	22,1 kN	17,1 kN
	Z ₀	51,7 kN	49,1 kN	47,8 kN	56,9 kN	52,9 kN	52,7 kN	59,7 kN	55,4 kN	52,5 kN
	D _U	32,2 kN	31,9 kN	32,6 kN	34,1 kN	33,5 kN	35,4 kN	35,2 kN	34,7 kN	35,1 kN
B2	Q ₀	44,8 kN	44,0 kN	44,0 kN	45,0 kN	43,8 kN	45,5 kN	45,2 kN	44,3 kN	44,2 kN
	Z ₀ *	-25,6 kN	-23,9 kN	-21,9 kN	-31,8 kN	-28,0 kN	-25,5 kN	-35,1 kN	-30,4 kN	-26,0 kN
	Z _Z	11,8 kN	16,8 kN	22,5 kN	17,6 kN	21,6 kN	27,4 kN	20,6 kN	24,2 kN	28,4 kN
B3	Q ₀	39,4 kN	40,5 kN	41,8 kN	40,4 kN	41,0 kN	43,7 kN	41,0 kN	41,7 kN	42,6 kN
	Z ₀ *	-29,2 kN	-25,8 kN	-22,8 kN	-34,8 kN	-29,5 kN	-26,2 kN	-37,8 kN	-31,7 kN	-26,6 kN
	Z _Z	18,7 kN	21,3 kN	25,4 kN	23,5 kN	25,3 kN	29,9 kN	26,0 kN	27,5 kN	30,5 kN

* se Z₀ < 0, l'ancoraggio è soggetto a una forza di compressione.

I valori intermedi possono essere interpolati in modo lineare. I valori massimi sono indicati in grassetto.

Fattore di carico relativo al vento:

Combinazione di carico A ψ = 1,0; combinazione di carico B ψ = 0,9

Le distanze di influenza ammissibili sono conformi all'omologazione. Le reazioni vincolari differiscono dall'omologazione che non opera una distinzione tra le diverse condizioni operative.

Formule per il calcolo delle forze in funzione delle distanze d'influenza effettive (b eff.)

$$Q_0 (b \text{ eff.}) = \frac{b \text{ eff.}}{b \text{ adm.}} \cdot (Q_0 (b \text{ adm.}) - 3,8 \text{ kN}) + 3,8 \text{ kN}$$

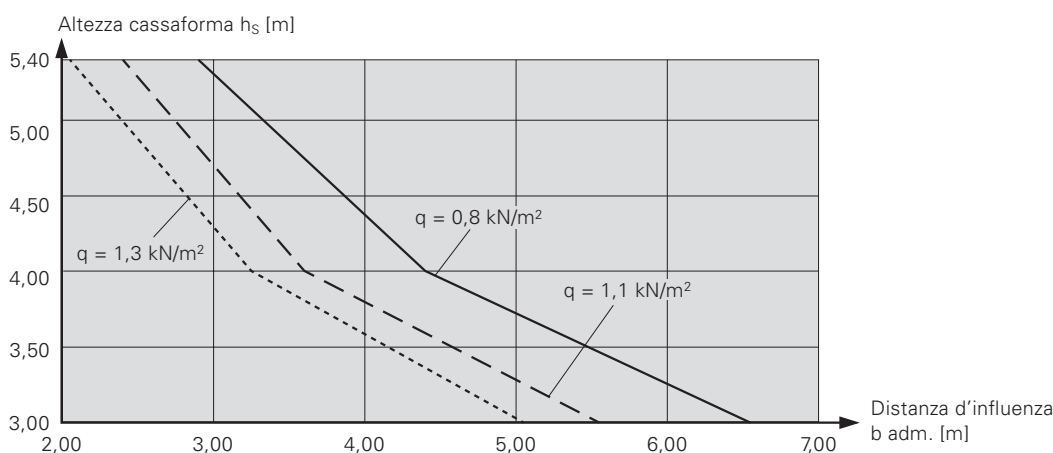
$$Z_0 (b \text{ eff.}) = \frac{b \text{ eff.}}{b \text{ adm.}} \cdot (Z_0 (b \text{ adm.}) - 1,3 \text{ kN}) + 1,3 \text{ kN}$$

$$D_U (b \text{ eff.}) = \frac{b \text{ eff.}}{b \text{ adm.}} \cdot (D_U (b \text{ adm.}) - 1,3 \text{ kN}) + 1,3 \text{ kN}$$

$$Z_Z (b \text{ adm.}) = \frac{b \text{ eff.}}{b \text{ adm.}} \cdot Z_Z (b \text{ adm.})$$

I calcoli per l'omologazione secondo le norme vigenti sono in preparazione.

Distanza d'influenza CB 160



Sistema di ripresa

CB 240

Schema statico e combinazioni di carico

I diagrammi servono per determinare in modo dettagliato le reazioni vincolari, tenendo conto di realistiche combinazioni di carico. Per tutte le combinazioni di carico (A – condizione di lavoro e B – condizioni di vento forte che non permettono l'ordinaria attività lavorativa) deve essere controllato il corretto trasferimento delle reazioni vincolari alla struttura dell'edificio.

Con carichi del vento maggiori, le distanze di influenza ammissibili devono essere ridotte di conseguenza e le forze vincolari devono essere determinate attraverso un calcolo statico.

Distanza d'influenza b
 Altezza della costruzione h_G
 Altezza della cassaforma h_S
 Peso cassaforma max. 60 kg/m^2
 Pressione dinamica del vento q
 Coefficiente aerodinamico $c_w = 1,3$

Combinazione di carico A – Lavoro

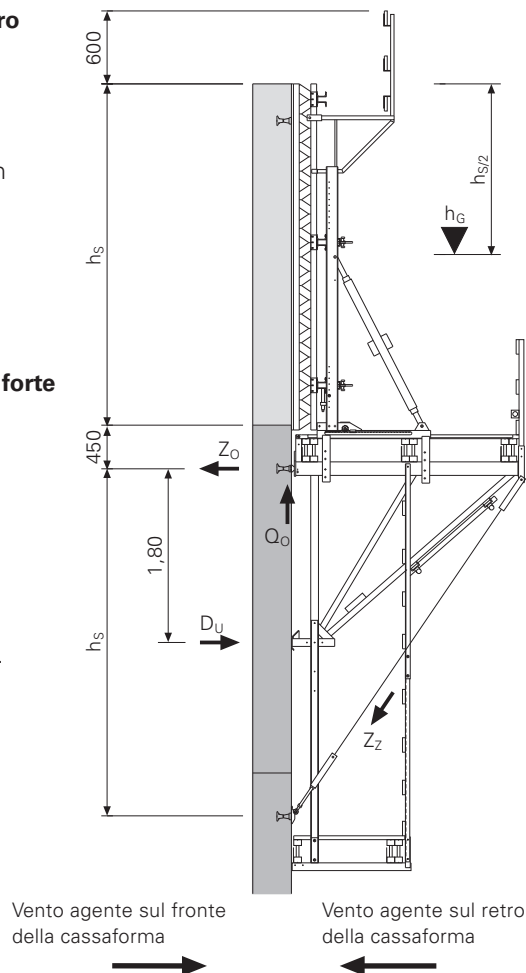
Carico del vento:
 $q = 0,25 \text{ kN/m}^2$ $v = 72 \text{ km/h}$

- Cassaforma arretrata (75 cm) o in posizione di getto.
- È consentito lavorare su tutte le passerelle.
- È consentito stoccare materiale sull'impalcato della passerella.

Combinazione di carico B – Vento forte

Carico del vento:
 $q = 0,8 \text{ kN/m}^2$ $v = 129 \text{ km/h}$
 $q = 1,1 \text{ kN/m}^2$ $v = 151 \text{ km/h}$
 $q = 1,3 \text{ kN/m}^2$ $v = 164 \text{ km/h}$

- Cassaforma in posizione di getto.
- Non è consentito lavorare.
- Il materiale può essere lasciato sull'impalcato della passerella.



Passerella	Peso proprio passerella [kg/m ²]	Carico ammissibile* [kg/m ²]	Condizioni di carico decisive [kg/m ²] per il calcolo delle reazioni vincolari			
			Lavoro A	Vento forte B1	Vento forte B2	Vento forte B3
Passerella di servizio	30	150	75	–	–	–
Passerella di servizio intermedia (se richiesta)	30	150	–	–	–	–
Impalcato passerella	Lato parete	300	300	–	–	–
	Lato parapetto	200	200	133	133	–
Passerella inferiore	50	75	37,5	–	–	–
Direzione del vento			sul fronte	sul fronte	sul retro	sul retro

* Massimo carico ammissibile in condizioni di lavoro.

- I carichi sono uniformemente distribuiti. Non è consentito caricare da un solo lato le aree a sbalzo della passerella.
- Lavoro: In presenza di carichi su più livelli della passerella, soltanto un livello può essere caricato al 100% e tutti gli altri dovranno essere caricati solo fino al 50%.
- Vento forte: ridotto carico sull'impalcato della passerella relativo al materiale stoccato su di essa.

Tabella di calcolo e grafico CB 240

Reazioni vincolari di sospensione per la distanza d'influenza massima ammissibile (b adm.)

Condizione di carico		Massima pressione dinamica del vento durante un temporale								
		q = 0,8 kN/m ²			q = 1,1 kN/m ²			q = 1,3 kN/m ²		
		h _s	3,00 m	4,00 m	5,40 m	3,00 m	4,00 m	5,40 m	3,00 m	4,00 m
	b adm.	4,80 m	3,90 m	3,16 m	4,28 m	3,40 m	2,68 m	3,95 m	3,12 m	2,50 m
A	Q ₀	48,8 kN	44,2 kN	39,3 kN	44,0 kN	39,1 kN	34,0 kN	40,9 kN	36,3 kN	32,1 kN
	Z ₀	39,1 kN	38,4 kN	38,6 kN	35,1 kN	33,8 kN	33,1 kN	32,6 kN	31,2 kN	31,1 kN
	D _U	34,1 kN	33,1 kN	32,8 kN	30,7 kN	29,2 kN	28,2 kN	28,5 kN	27,0 kN	26,5 kN
B1	Q ₀	33,6 kN	31,8 kN	29,3 kN	30,3 kN	28,3 kN	25,5 kN	28,3 kN	26,3 kN	24,1 kN
	Z ₀	46,9 kN	51,1 kN	58,3 kN	52,2 kN	56,8 kN	64,4 kN	54,6 kN	59,7 kN	69,4 kN
	D _U	32,6 kN	35,8 kN	41,8 kN	34,7 kN	38,5 kN	45,2 kN	35,5 kN	39,8 kN	48,2 kN
B2	Q ₀	33,6 kN	37,2 kN	42,3 kN	34,1 kN	38,0 kN	43,3 kN	34,1 kN	38,2 kN	44,9 kN
	Z ₀ *	-14,3 kN	-18,6 kN	-22,4 kN	-20,7 kN	-24,3 kN	-27,3 kN	-23,9 kN	-27,2 kN	-30,7 kN
	Z _Z	0,0 kN	6,3 kN	14,3 kN	4,9 kN	11,4 kN	19,5 kN	7,6 kN	14,0 kN	22,9 kN
B3	Q ₀	27,4 kN	32,2 kN	38,3 kN	28,6 kN	33,7 kN	39,9 kN	29,0 kN	34,3 kN	41,8 kN
	Z ₀ *	-20,3 kN	-22,3 kN	-24,6 kN	-26,1 kN	-27,5 kN	-29,2 kN	-28,9 kN	-30,1 kN	-32,4 kN
	Z _Z	9,4 kN	13,3 kN	19,7 kN	13,4 kN	17,5 kN	24,1 kN	15,4 kN	19,6 kN	27,1 kN

* se Z₀ < 0, l'ancoraggio è soggetto a una forza di compressione.

I valori intermedi possono essere interpolati in modo lineare. I valori massimi sono in grassetto.

Fattore di carico relativo al vento:

Combinazione di carico A ψ = 1,0; combinazione di carico B ψ = 0,9

Le distanze di influenza ammissibili sono conformi all'omologazione. Le reazioni vincolari differiscono dall'omologazione che non opera una distinzione tra le diverse condizioni operative.

Formule per il calcolo delle forze in funzione delle distanze d'influenza effettive (b eff.)

$$Q_0 (b \text{ eff.}) = \frac{b \text{ eff.}}{b \text{ adm.}} \cdot (Q_0 (b \text{ adm.}) - 4,6 \text{ kN}) + 4,6 \text{ kN}$$

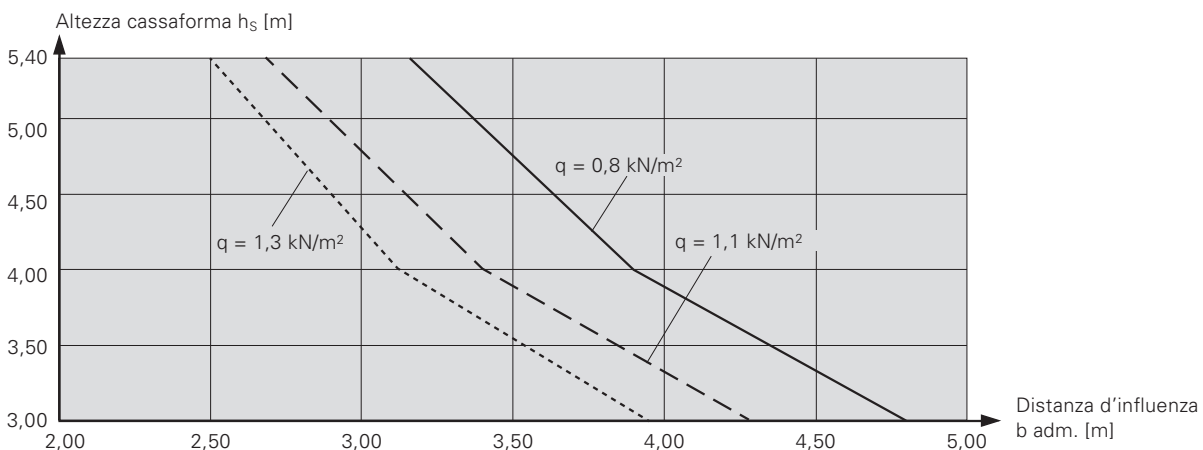
$$Z_0 (b \text{ eff.}) = \frac{b \text{ eff.}}{b \text{ adm.}} \cdot (Z_0 (b \text{ adm.}) - 2,7 \text{ kN}) + 2,7 \text{ kN}$$

$$D_U (b \text{ eff.}) = \frac{b \text{ eff.}}{b \text{ adm.}} \cdot (D_U (b \text{ adm.}) - 2,7 \text{ kN}) + 2,7 \text{ kN}$$

$$Z_Z (b \text{ adm.}) = \frac{b \text{ eff.}}{b \text{ adm.}} \cdot Z_Z (b \text{ adm.})$$

I calcoli per l'omologazione secondo le norme vigenti sono in preparazione.

Distanza d'influenza CB 240



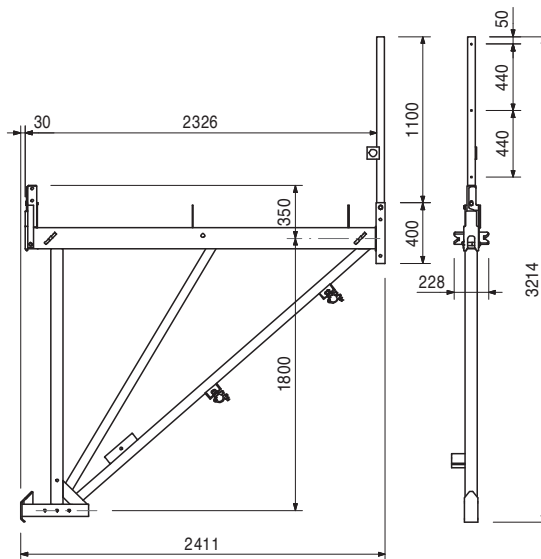
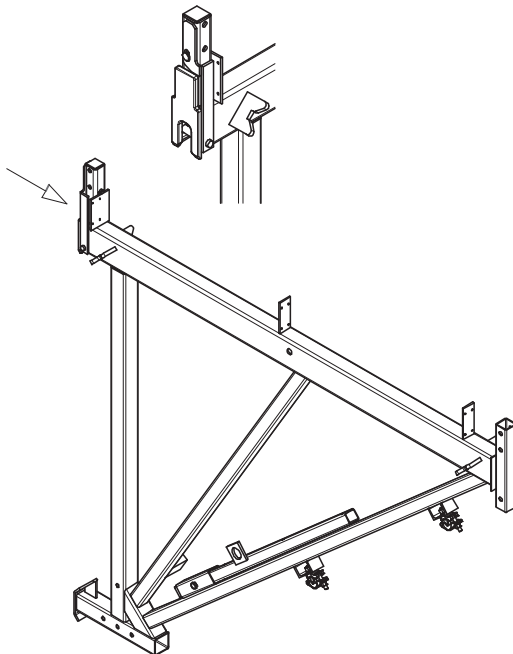
Art. n°	Peso kg
051000	112,000

Mensola di ripresa CB 240
Mensola di ripresa CB 240 completa.

Completa di
2 pz. 017040 Giunto semplice AK 48, zinc.
1 pz. 715977 Montante parapetto CB 240
1 pz. 710222 Vite esagonale ISO 4014
M16 x 80-8.8, zinc.
1 pz. 070890 Dado esagonale ISO 7042 M16-8, zinc.

Avvertenza

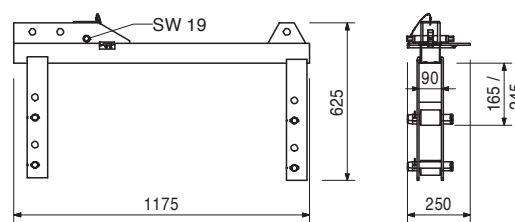
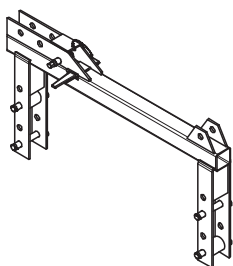
La mensola viene consegnata e trasportata con il montante parapetto fissato ad essa.



051020	33,900
--------	--------

Carrello di traslazione CB 240
Per il montaggio della mensola di ripresa CB 240. Può essere montato in due posizioni differenti in base al tipo di travi dell'impalcato: travi GT 24 o travi squadrate di legno 8 x 16 cm.

Completo di
1 pz. 710944 Cuneo di arresto, FW
Avvertenza per la sicurezza
Chiave SW 19.



027180	1,760
051040	8,440

Componenti complementari
Leva di manovra SW 19
Asta a cremagliera CB 240

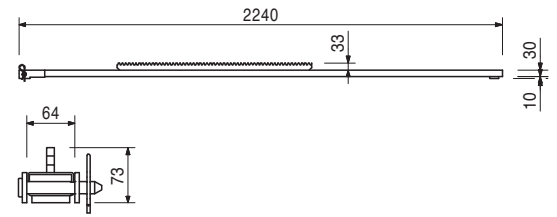
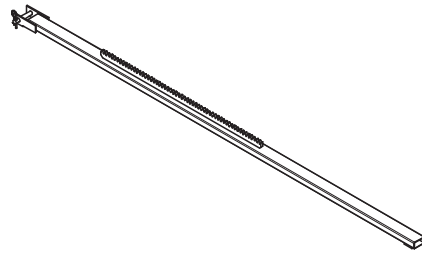
Art. n°	Peso kg
051040	8,440

Asta cremagliera CB 240

Per il carrello di traslazione CB 240.

Completa di

- 1 pz. 018050 Perno Ø 16 x 65/86, zinc.
- 1 pz. 018060 Inserto a molla 4/1, zinc.



051010	0,930
--------	-------

Anello di sollevamento CB 240, zinc.

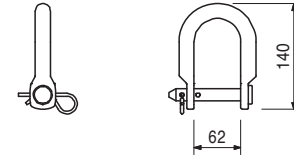
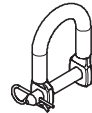
Per il sollevamento della mensola di ripresa CB 240 quando è utilizzata come passerella di servizio.

Completo di

- 1 pz. 018050 Perno Ø 16 x 65/86, zinc.
- 1 pz. 018060 Inserto a molla 4/1, zinc.

Avvertenza per la sicurezza

Punto di attacco degli accessori d'imbracatura, portata 700 kg



051100	79,000
--------	--------

Mensola di ripresa CB 160

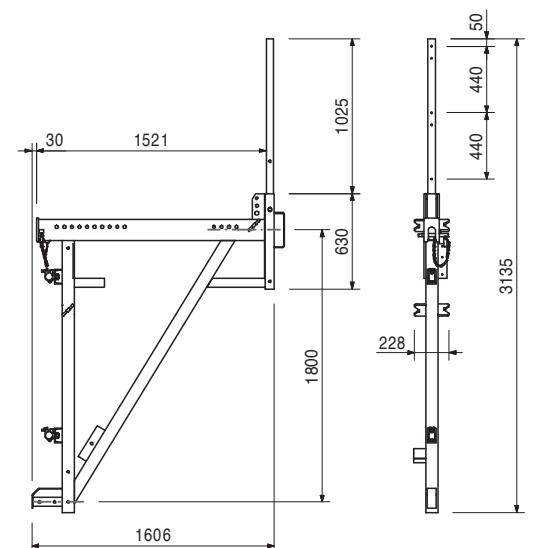
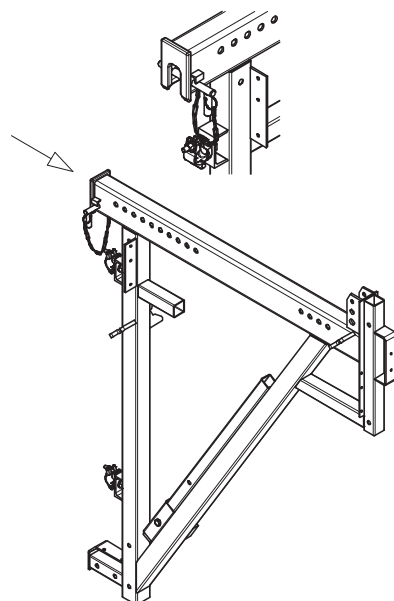
Mensola di ripresa CB 160 completa.

Completa di

- 2 pz. 017040 Giunto semplice AK 48, zinc.
- 1 pz. 715977 Montante parapetto CB 240
- 1 pz. 710222 Vite esagonale ISO 4014 M16 x 80-8.8, zinc.
- 1 pz. 070890 Dado esagonale ISO 7042 M16-8, zinc.

Avvertenza:

La mensola viene consegnata e trasportata con il montante parapetto fissato ad essa.



Art. n°	Peso kg
051130	12,900

Dispositivo di posizionamento ed arresto CB 160

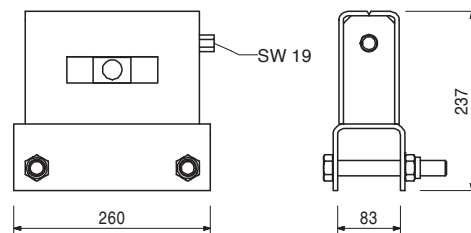
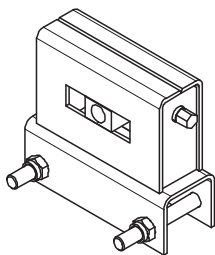
Per mensola di ripresa CB 160.

Completo di

2 pz. 711084 Vite esagonale ISO 4014 M20x150-8.8, zinc.
2 pz. 781053 Dado ISO 7042 M20-8, zinc.

Avvertenza:

Chiave SW 19



051120	4,560
--------	-------

Angolare fissaggio travi CB 160

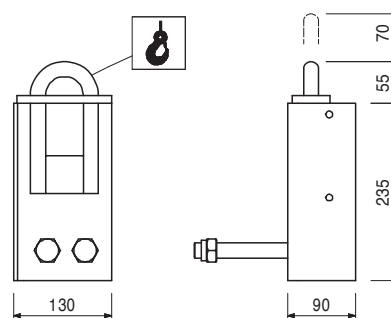
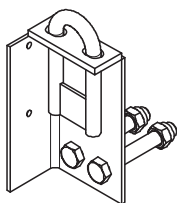
Per il fissaggio dell'orditura dell'impalcato sulla mensola CB 160 quando viene utilizzata come passerella di servizio.

Completo di

2 pz. 711078 Vite esagonale ISO 4014 M20x130-8.8, zinc.
2 pz. 781053 Dado ISO 7042 M20-8, zinc.

Avvertenza per la sicurezza

Punto di attacco accessori d'imbracatura Portata: 500 kg



051060	73,400
051150	103,000

Correnti verticali CB

Corrente verticale CB 270

Corrente verticale CB 380

Per il fissaggio della cassaforma alla mensola di ripresa CB 240 e CB 160.

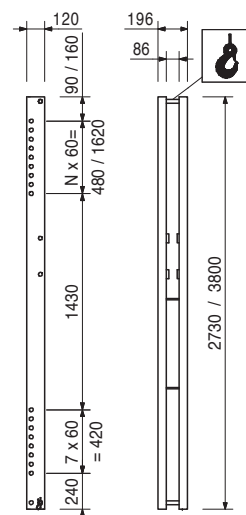
Per casseforme alte fino a 5,40 m.

Completo di

1 pz. 715936 Perno \varnothing 25 x 180
1 pz. 018060 Inserto a molla 4/1, zinc.

Avvertenza per la sicurezza

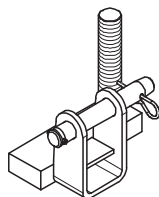
Punto attacco accessori di imbracatura Portata: 1,9 t.



Art. n°	Peso kg
051030	5,320

Dispositivo di regolazione e posizionamento CB 160

Per la regolazione in altezza delle unità di cassaforma VARIO GT 24 fissate al corrente verticale CB.

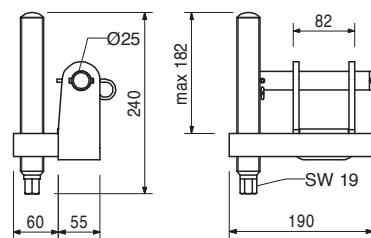


Completo di

1 pz. 715936 Perno $\varnothing 25 \times 180$
1 pz. 018060 Inserto a molla 4/1, zinc.

Avvertenza:

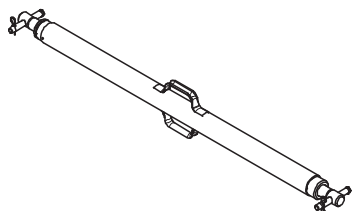
Chiave SW 19



051110	25,000
--------	--------

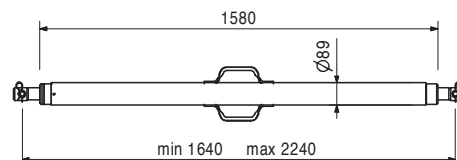
Puntone di stabilizzazione CB 164-224

Per una precisa regolazione della verticalità dei correnti verticali CB.



Completo di

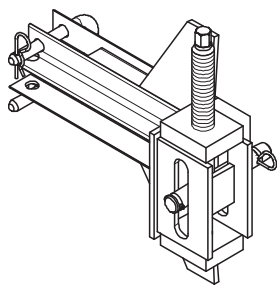
2 pz. 715936 Perno $\varnothing 25 \times 180$
2 pz. 018060 Inserto a molla 4/1, zinc.



051090	13,500
--------	--------

Attacco-adattatore TRIO-CB

Per la connessione dei pannelli TRIO ai correnti verticali CB. Può essere utilizzato sia sui profili verticali che orizzontali dei pannelli TRIO. Completo di dispositivo di regolazione verticale.

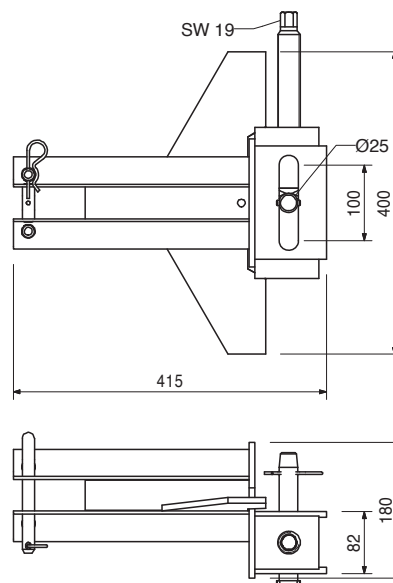


Completo di

1 pz. 715936 Perno $\varnothing 25 \times 180$
1 pz. 018060 Inserto a molla 4/1, zinc.

Avvertenza:

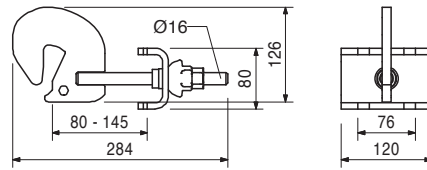
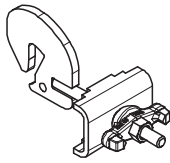
Chiave SW 19



Art. n°	Peso kg
110059	2,620

Attacco fissaggio corrente U 100-120

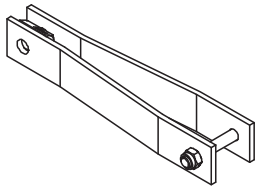
Per il fissaggio dei moduli VARIO GT 24 ai correnti verticali CB, correnti SRU e correnti verticali SKS.



107007	3,410
--------	-------

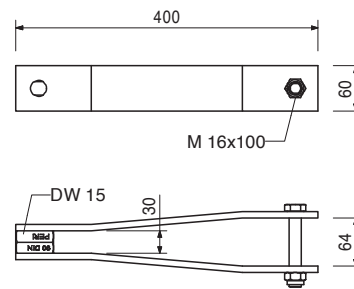
Attacco tenditore di sicurezza CB

Per evitare il ribaltamento delle passerelle dovuto all'azione del vento tramite l'impiego di tiranti DW 15.



Completo di

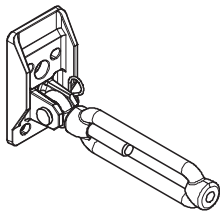
1pz. 710219 Vite esagonale ISO 4014 M16 x 100-8.8, zinc.
1 pz. 070890 Dado ISO 7042 M16-8, zinc.



107008	4,100
--------	-------

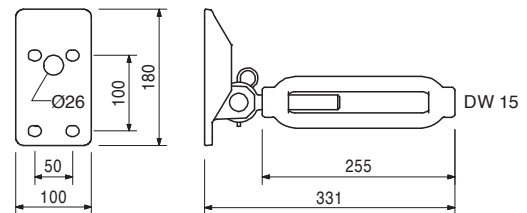
Attacco parete tenditore CB

Per evitare il ribaltamento delle passerelle dovuto all'azione del vento tramite tiranti DW 15.



Completo di

1 pz. 027170 Perno Ø 16 x 42, zinc.
1 pz. 018060 Inserto a molla 4/1, zinc.



026430	0,334
--------	-------

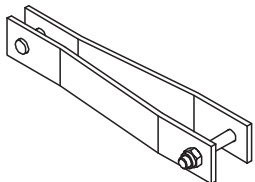
Componenti complementari:

Vite a testa esagonale ISO 4014 M24 x 70-10.9, zinc.

051260	3,300
--------	-------

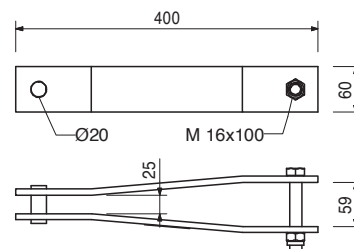
Attacco cinghia sicurezza CB

Per evitare il ribaltamento della passerella dovuto all'azione del vento tramite la cinghia di sicurezza.



Completo di

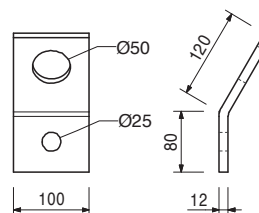
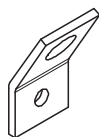
1pz. 710219 Vite esagonale ISO 4014 M16 x 100-8.8, zinc.
1 pz. 070890 Dado ISO 7042 M16-8, zinc.



Art. n°	Peso kg
051270	1,620

Attacco parete M24 per cinghia di sicurezza

Per evitare il ribaltamento della passerella dovuto all'azione del vento tramite la cinghia di sicurezza. Può essere fissato alla parete o al puntone della mensola SKS 180.



026430	0,334
--------	-------

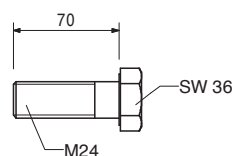
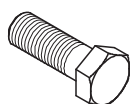
Componenti complementari:

Vite a testa esagonale ISO 4014 M24 x 70-10.9, zinc.

026430	0,334
--------	-------

Vite a testa esagonale ISO 4014 M24 x 70-10.9, zinc.

Vite ad alta resistenza per l'ancoraggio dei sistemi di ripresa.

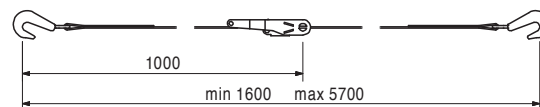
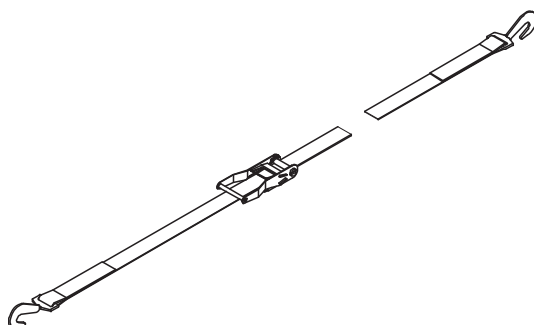


051250	2,790
--------	-------

Cinghia di sicurezza CB L = 5,70 m, 25 kN

Dati tecnici

Forza di trazione ammissibile 25,0 kN.



051230	17,000
--------	--------

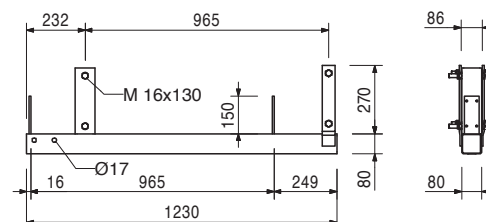
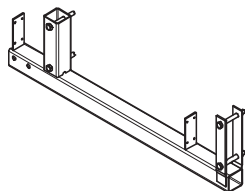
Traverso impalcato passerella inferiore CB

Per il montaggio delle passerelle inferiori.

Completo di

4 pz. 710232 Vite esagonale ISO 4014 M16 x 130-8.8, zinc.

4 pz. 070890 Dado ISO 7042 M16-8, zinc.



Art. n°	Peso kg
051200	44,400

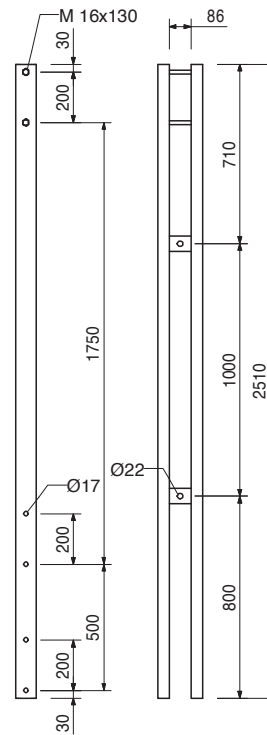
Montante anteriore CB 225

Per il montaggio delle passerelle inferiori. Per sezioni di ripresa con altezze fino a 3,60 m. Abbinato alla prolunga montante anteriore CB 180 per sezioni di ripresa con altezze da 3,60 a 5,40 m.



Completo di

2 pz. 710232 Vite esagonale ISO 4014 M16 x 130-8.8, zinc.
2 pz. 070890 Dado esagonale ISO 7042 M16-8, zinc.



051050	26,400
--------	--------

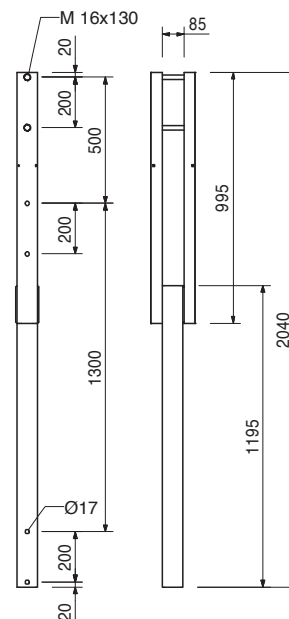
Prolunga montante anteriore CB 180

Per il montaggio delle passerelle inferiori. Abbinato al montante anteriore CB 225 per sezioni di ripresa con altezze da 3,60 m a 5,40 m.



Completa di

2 pz. 710232 Vite esagonale ISO 4014 M16 x 130-8.8, zinc.
2 pz. 070890 Dado esagonale ISO 7042 M16-8, zinc.



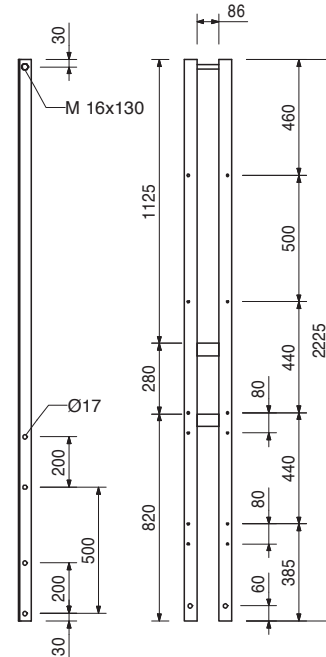
Art. n°	Peso kg
051190	17,400

Montante parapetto CB 200

Per il montaggio dei parapetti di protezione delle passerelle inferiori. Montante di base a cui si collegano i montanti parapetto CB 190 e 370.

Completo di

2 pz. 710232 Vite T. E. ISO 4014 M16 x 130-8.8, zinc.
2 pz. 070890 Dado esagonale ISO 7042 M16-8, zinc.



051210	19,000
051220	34,600

Montanti parapetto CB

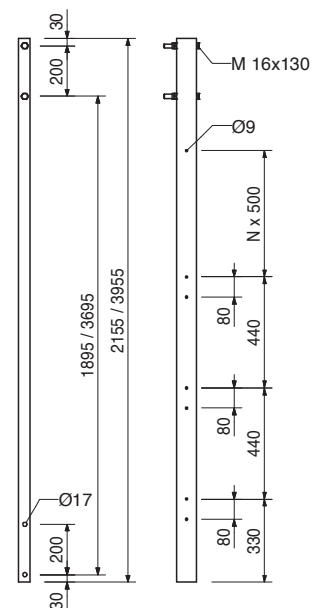
Montante parapetto CB 190

Montante parapetto CB 370

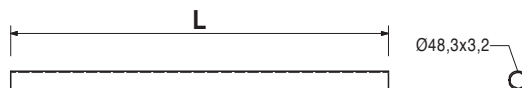
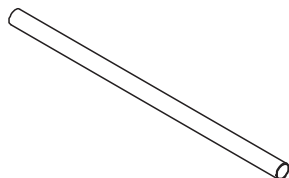
Per il montaggio dei parapetti di protezione delle passerelle inferiori. Montante parapetto CB 190 per sezioni di ripresa con altezze fino a 3,60 m. Montante parapetto CB 370 per sezioni di ripresa con altezze da 3,60 fino a 5,40 m.

Completo di

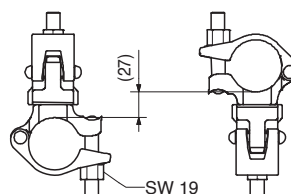
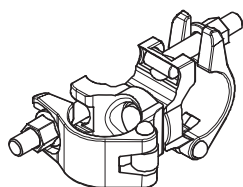
2 pz. 710232 Vite T. E. ISO 4014 M16 x 130-8.8, zinc.
2 pz. 070890 Dado esagonale ISO 7042 M16-8, zinc.



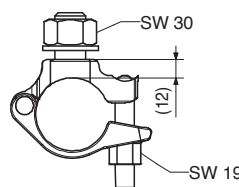
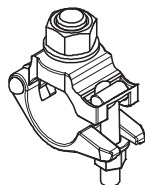
Art. n°	Peso kg		L
		Tubi in acciaio da ponteggio Ø 48,3 x 3,2	
026415	3,550	Tubo di lunghezza speciale	
026417	0,000	Costo per taglio tubo	
026411	3,550	Tubo Ø 48,3 x 3,2, l = 1,0 m	1000
026412	7,100	Tubo Ø 48,3 x 3,2, l = 2,0 m	2000
026413	10,650	Tubo Ø 48,3 x 3,2, l = 3,0 m	3000
026414	14,200	Tubo Ø 48,3 x 3,2, l = 4,0 m	4000
026419	17,750	Tubo Ø 48,3 x 3,2, l = 5,0 m	5000
026418	21,600	Tubo Ø 48,3 x 3,2, l = 6,0 m	6000



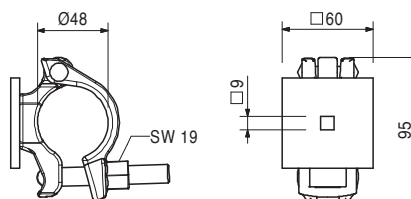
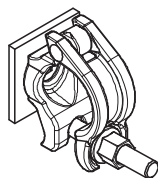
017010	1,400	Giunto orientabile DK 48/48, zinc. Per tubi Ø 48 mm.	Avvertenza: Chiave SW 19.
--------	-------	--	-------------------------------------



017040	0,850	Giunto semplice AK 48, zinc. Per tubi Ø 48 mm.	Avvertenza: Chiave SW 30, SW 19.
--------	-------	--	--



051160	0,894	Attacco parapetto CB per tubo Ø 48 mm Per il fissaggio di tubi Ø 48 mm sui montanti parapetto.	Avvertenza: Chiave SW 19.
--------	-------	--	-------------------------------------

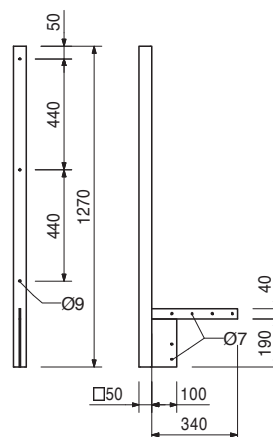
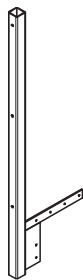


024140	0,033	Componenti complementari: Bullone a testa tonda DIN 603 M8 x 70 MU, zinc. con dado esagonale.	
--------	-------	---	--

Art. n°	Peso kg
051610	6,940

Montante parapetto d'estremità

Per realizzare il parapetto di protezione all'estremità degli impalcati. Viene fissato lateralmente all'estremità delle travi principali dell'impalcato di calpestio.



051640	0,014
--------	-------

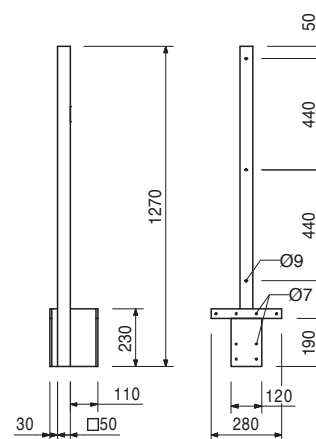
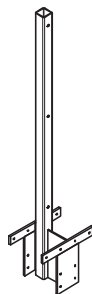
Componenti complementari:

Vite a testa esagonale per legno DIN 571 6 x 80, zinc. (5x)

051630	11,000
--------	--------

Montante parapetto terminale.

Per realizzare il parapetto di protezione in presenza di ampie sporgenze o luci fra i montanti. Viene fissato lateralmente alla trave principale dell'impalcato di calpestio.



051640	0,014
--------	-------

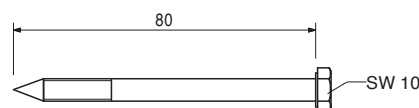
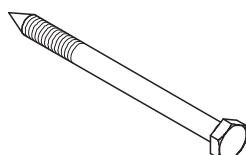
Componenti complementari:

Vite a testa esagonale per legno DIN 571 6 x 80, zinc. (6x)

051640	0,014
--------	-------

Vite a testa esagonale per legno DIN 571 6 x 80, zinc.

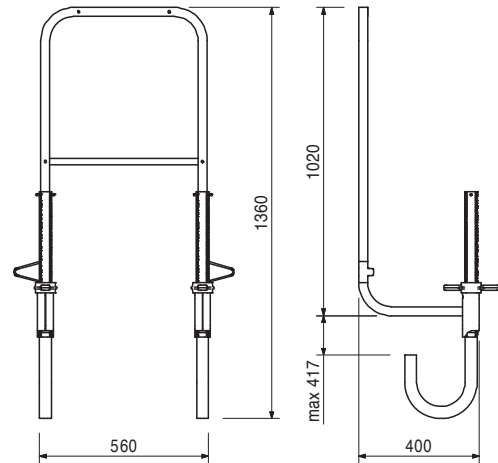
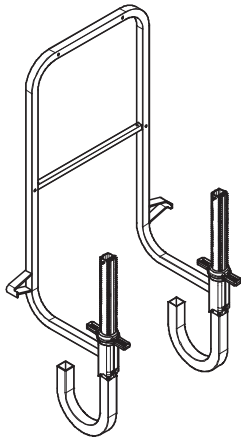
Avvertenza:
Chiave SW 10.



Art. n°	Peso kg
065066	15,100

Parapetto laterale 55

Parapetto d'estremità utilizzabile con tutte le passerelle e sistemi di ripresa PERI.



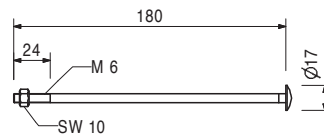
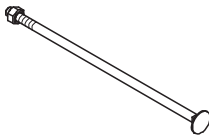
051650	0,060
--------	-------

Bullone a testa tonda DIN 603 M6 x 180 MU, zinc.

Con dado esagonale.

Avvertenza:

Chiave SW 10.



710240	0,050
024360	0,058
108834	0,085

Bulloni a testa tonda DIN 603 M8, zinc

Bullone DIN 603 M8 x 100 MU, zinc.

Bullone DIN 603 M8 x 125 MU, zinc.

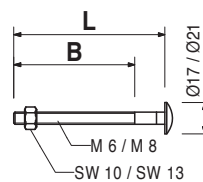
Bullone DIN 603 M8 x 180 MU, zinc.

Con dado esagonale.

L	B
100	80
125	113
180	28

Avvertenza:

Chiave SW 13.



029470	0,723
--------	-------

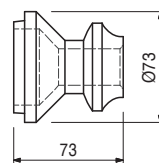
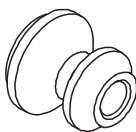
Rocchetto M24, zinc.

Sistema d'ancoraggio M24.

Per l'ancoraggio dei sistemi di ripresa.

Avvertenza:

Carichi ammissibili: vedere prescrizioni specifiche.



029560	0,535
--------	-------

Componenti complementari:

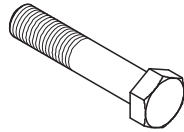
Vite a testa esagonale ISO 4014 M24 x 70-10.9, zinc.

Sistema di ripresa CB, piattaforma di ripresa BR

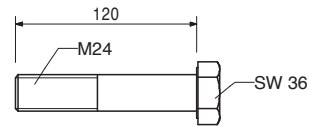
Art. n°	Peso kg
029560	0,535

Vite a testa esagonale ISO 4014 M24 x 70-10.9, zinc.
Vite ad alta resistenza per l'ancoraggio dei sistemi di ripresa.

L
120



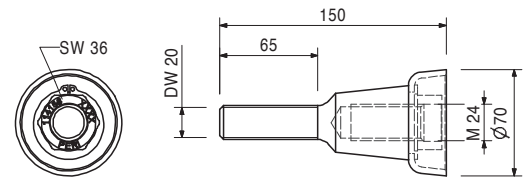
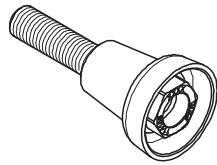
Avvertenza:
Chiave SW 36.



114158	1,030
--------	-------

Cono con vite-2 M24/DW 20, zinc.
Sistema d'ancoraggio M24.
Per l'ancoraggio dei sistemi di ripresa.

Avvertenza:
Carichi ammissibili: vedere prescrizioni specifiche.
Chiave SW 36.



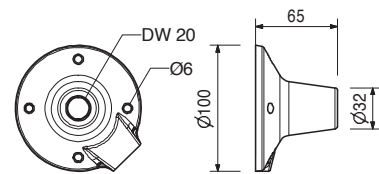
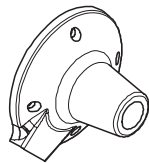
030860	0,801
--------	-------

Componenti complementari:
Piastra filettata DW 20

030860	0,801
--------	-------

Piastra filettata DW 20
Da utilizzare con tiranti DW 20, B20 o con coni con vite-2 M24/ DW 20. Da annegare nel calcestruzzo.

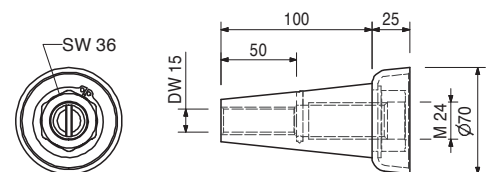
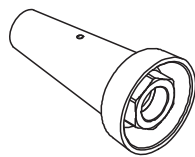
Avvertenza:
Carichi ammissibili: vedere prescrizioni specifiche.
Componente dell'ancoraggio a perdere.



031220	1,010
--------	-------

Cono-2 M24/DW 15, zinc.
Sistema d'ancoraggio M24.
Per l'ancoraggio dei sistemi di ripresa.

Avvertenza:
Carichi ammissibili: vedere prescrizioni specifiche.
Chiave SW 36.



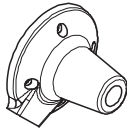
030840	0,516
030030	1,440
030740	1,550

Componenti complementari:
Piastra filettata DW 15
Tirante DW 15 lunghezza speciale
Tirante B 15 lunghezza speciale

Art. n°	Peso kg
030840	0,516

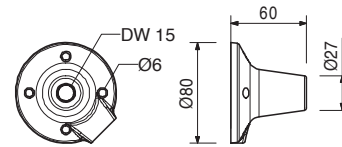
Piastra filettata DW 15

Da utilizzare con i tiranti DW 15 o B 15.
Da annegare nel calcestruzzo.



Avvertenza:

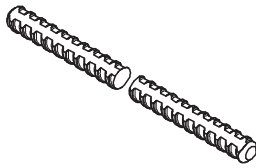
Carichi ammissibili: vedere prescrizioni specifiche.
Componente dell'ancoraggio a perdere.



030030	1,440
030050	0,000

Tirante DW 15

Tirante DW 15 lunghezza speciale
Costo taglio tirante DW 15, B 15



Avvertenza:

Non saldabile! Rispettare le certificazioni!

Dati tecnici

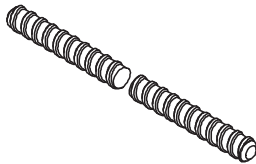
Carico ammissibile 90 kN.



030740	1,550
030050	0,000

Tirante B 15

Tirante B 15 lunghezza speciale
Costo taglio tirante DW 15, B 15



Avvertenza:

Saldabile! Rispettare le certificazioni!

Dati tecnici

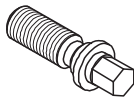
Carico ammissibile 85 kN.



029270	0,331
--------	-------

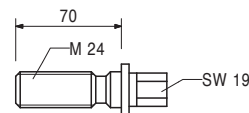
Vite di predisposizione M24, zinc.

Per il fissaggio del sistema d'ancoraggio M24 al pannello di rivestimento quando è possibile forarlo.



Avvertenza:

Chiave SW 19.



029280	0,196
--------	-------

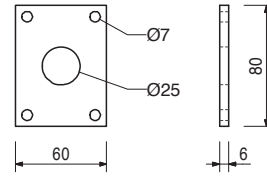
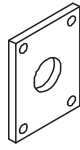
Componenti complementari:

Piastrina di predisposizione M24, zinc.

Art. n°	Peso kg
029280	0,196

Piastrina predisposizione M24, zinc.

Per il fissaggio del sistema d'ancoraggio M24 al pannello di rivestimento quando è possibile forarlo.



029440	0,005
--------	-------

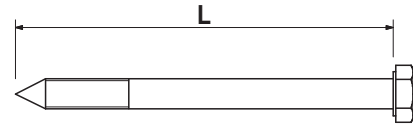
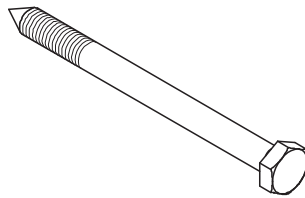
Componenti complementari:

Vite per legno a testa esagonale DIN 571 6 x 20, zinc.

029440	0,005
--------	-------

Vite per legno a testa esagonale DIN 571 6 x 20, zinc.

L
20



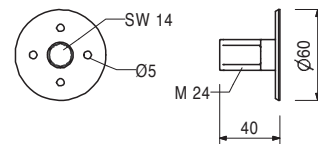
026420	0,123
--------	-------

Piastra di predisposizione M24, zinc.

Per il fissaggio del sistema d'ancoraggio M24 al pannello di rivestimento quando non è possibile forarlo.

Avvertenza:

Chiave esagonale SW 14.



027212	0,445
710312	0,005

Zubehör

Chiave esagonale SW 14, lunga
Chiodi 3 x 80

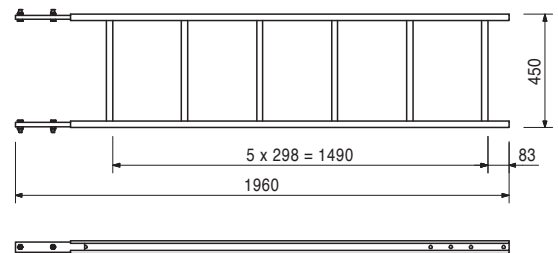
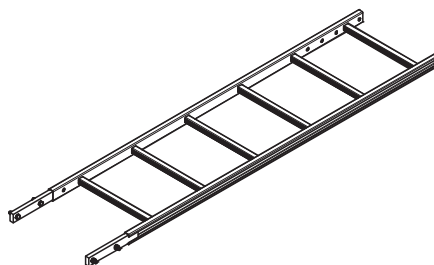
051410	11,700
--------	--------

Scala d'accesso 180/6, zinc.

Per l'accesso alle casseforme PERI.

Completa di

4 pz. 710224 Vite T. E. 4017 M12 x 40-8.8, zinc.
4 pz. 710381 Dado T.E. ISO 7042 M12-8, zinc.

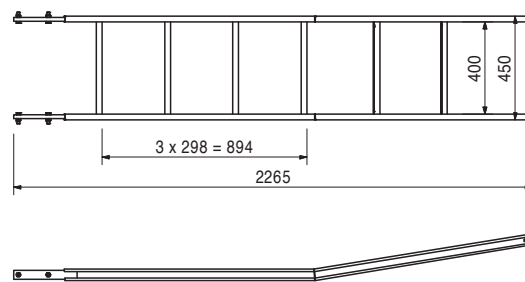


Art. n°	Peso kg
051420	12,800

Scala accesso 220/6, zinc.
Per l'accesso alle casseforme PERI.

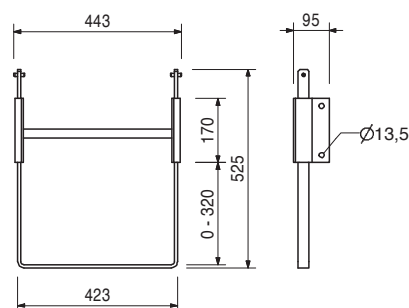
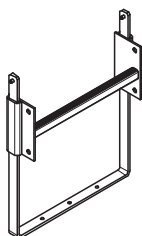


Completa di
4 pz. 710224 Vite T. E. 4017 M12 x 40-8.8, zinc.
4 pz. 710381 Dado T.E. ISO 7042 M12-8, zinc.



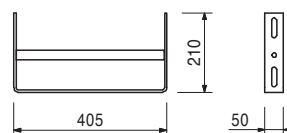
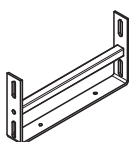
109105	5,070
--------	-------

Base terminale scala 30, regolabile, zinc.
Per il fissaggio orizzontale delle scale all'impalcato di calpestio.



051460	2,180
--------	-------

Base terminale scala, zinc.
Estemità inferiore della scala ed elemento di fissaggio della stessa contro eventuali spostamenti sugli impalcati di calpestio.

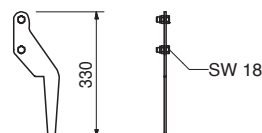


103718	0,684
--------	-------

Aggancio trattenuta scala, zinc.
Per agganciare la scala inferiore.
Da utilizzare sempre in coppia.



Completo di
2 pz. 710266 Bullone ISO 4017 M12 x 25-8.8, zinc.
2 pz. 710381 Dado T.E. ISO 7042 M12-8, zinc.



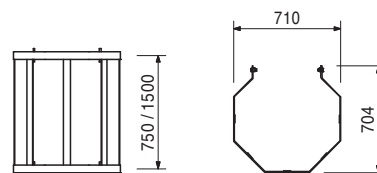
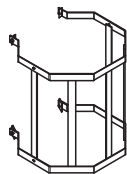
Art. n°	Peso kg
104132	15,600
051450	25,200

Gabbia di protezione
Gabbia di protezione 75, zinc.
Gabbia di protezione 150, zinc.

Gabbia di protezione per le scale d'accesso PERI.

Completa di

4 pz. 710266 Bullone ISO 4017 M12 x 25-8.8, zinc.
 4 pz. 701763 Piastrina di fissaggio FI 25 x 10 x 90



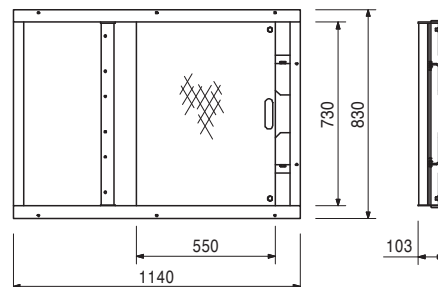
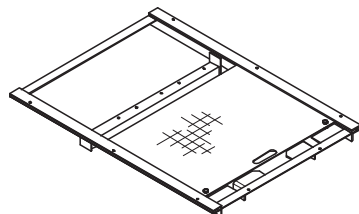
051430	37,900
--------	--------

Botola scorrevole

Botola non autochudente per l'accesso agli impalcanti. Apertura botola circa 73 x 55 cm.

Completa di

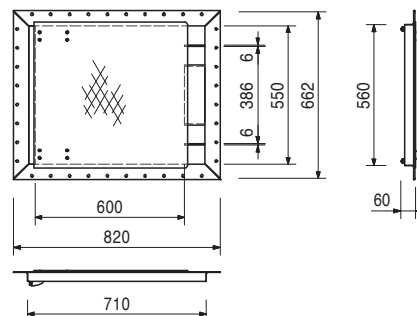
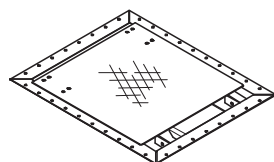
4 pz. 710266 Bullone ISO 4017 M12 x 25-8.8, zinc.
 4 pz. 710381 Dado T.E. ISO 7042 M12-8, zinc.



110608	15,600
--------	--------

Botola 55 x 60, a ribalta

Botola autochudente per l'accesso agli impalcanti. Apertura botola circa 55 x 60 cm.



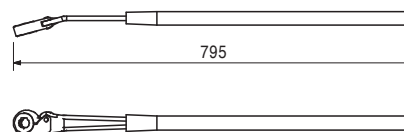
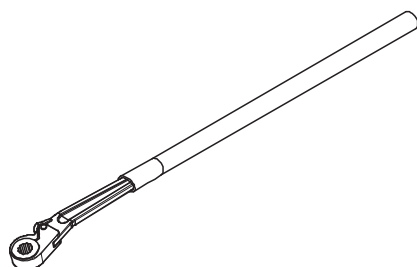
027180	1,760
--------	-------

Leva di manovra SW 19

Per spostare il carrello di traslazione CB 240 e SKSF 240.

Avvertenza:

Chiave SW 19.



Componenti complementari:

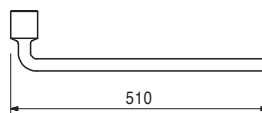
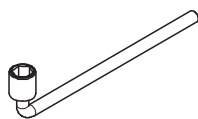
027200	0,100
--------	-------

Bussola a 12 lati SW 19

Art. n°	Peso kg
031480	2,460

Chiave a pipa SW 36, cromata

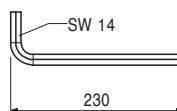
Per serrare ed allentare le viti a testa esagonale ed i coni d'ancoraggio.



027212	0,445
--------	-------

Chiave esagonale SW 14, lunga

Per rimuovere la piastra di predisposizione M24, M30 e M36.



020320	21,800
020510	27,400
020310	32,800
020520	38,600

Correnti orditura piattaforma BR

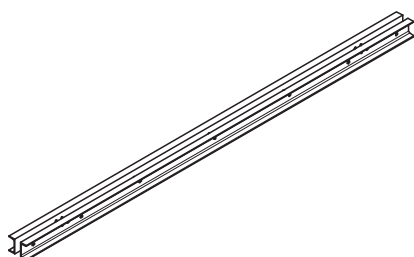
Corrente BR U100

Corrente BR U120

Corrente BR U140

Corrente BR U160

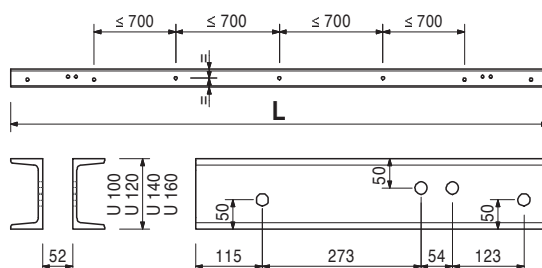
Come orditura primaria per le piattaforme di ripresa. Il codice articolo si riferisce solo ai profili del corrente BR (2 pz.) Gli accessori necessari devono essere ordinati separatamente.



Avvertenza:

Il codice articolo si riferisce solo ai profili del corrente BR (2 pz.). Gli accessori necessari devono essere ordinati separatamente.

Carico ammissibile: vedi Prontuario PERI.



020620	0,561
105401	2,210
020330	12,100
020600	6,740

Componenti complementari:

Distanziatore per correnti BR

Preso di sollevamento BR 2,5 t

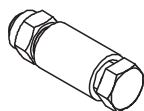
Mensola ribaltabile 25

Arresto a cerniera BR

020620	0,561
--------	-------

Distanziatore per correnti BR

Per correnti BR.



Completo di

1 pz. 710226 Vite esagonale ISO 4014

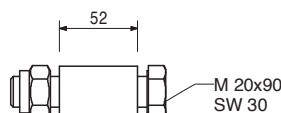
M20 x 90-8.8, zinc.

1 pz. 781053 Dado ISO 7042 M20-8, zinc.

Avvertenza:

Interasse massimo 700 mm.

Quantità in base alla lunghezza del corrente BR
Chiave SW 30.



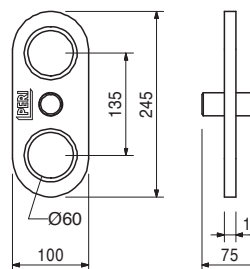
Art. n°	Peso kg
105401	2,210

Preso di sollevamento BR 2,5 t

Come punto d'attacco degli accessori d'imbracatura per la movimentazione dei sistemi di ripresa e delle piattaforme BR.

Dati tecnici

Punto di attacco degli accessori d'imbracatura
Portata: 2,5 t.



020620	0,561
--------	-------

Componenti complementari:
Distanziatore per correnti BR

020600	6,740
--------	-------

Arresto a cerniera BR

Per l'appoggio dei correnti della piattaforma BR nella riservazione del muro. 2 pezzi per ogni corrente BR.

Completo di

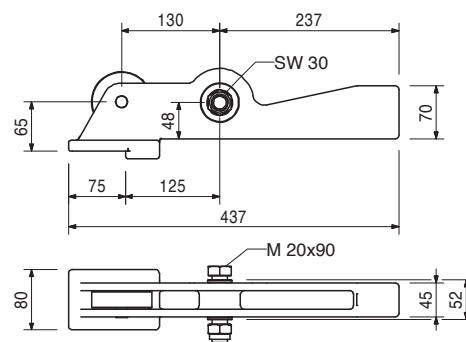
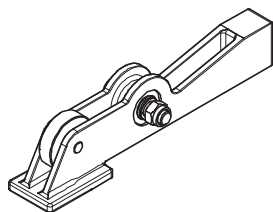
1 pz. 710226 Vite esagonale ISO 4014
M20 x 90-8.8, zinc.
1 pz. 781053 Dado ISO 7042 M20-8, zinc.

Avvertenza:

Chiave SW 30.

Dati tecnici

Carichi ammissibili: vedere prescrizioni specifiche.



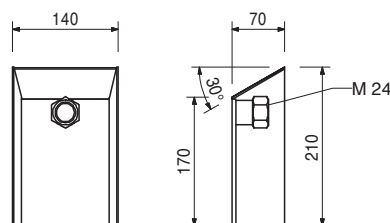
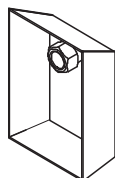
108162	1,610
--------	-------

Componenti complementari:
Inserto per riservazione BR

108162	1,610
--------	-------

Inserto per riservazione BR

Per creare la riservazione nella parete in caso d'impiego dell'arresto a cerniera.



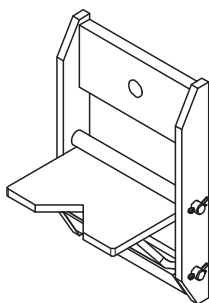
029270	0,331
--------	-------

Componenti complementari:
Vite di predisposizione M24, zinc.

Art. n°	Peso kg
020330	12,100

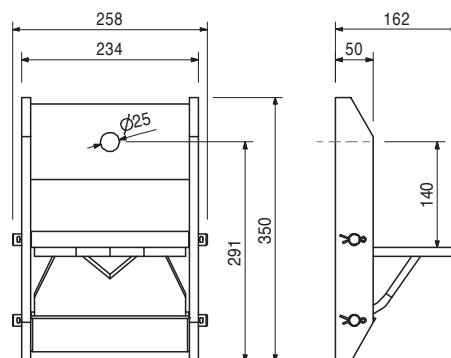
Mensola ribaltabile 25

Per l'appoggio dei correnti d'orditura della piattaforma BR con il sistema d'ancoraggio M24. 2 pezzi per ogni corrente.



Dati tecnici

Carico ammissibile 25,0 kN.



Componenti complementari:

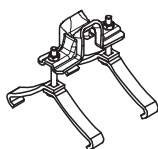
026430	0,334
--------	-------

Vite a testa esagonale ISO 4014 M24 x 70-10.9, zinc.

024070	0,460
--------	-------

Staffa a gancio HB 24-100/120, zinc.

Per il fissaggio delle travi GT 24 sui correnti in acciaio SRZ ed SRU con profili U 100-120.



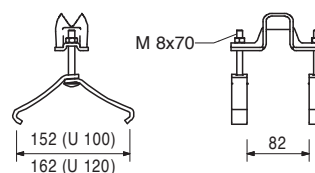
Avvertenza:

Non saldabile!

Rispettare le certificazioni!

Dati tecnici

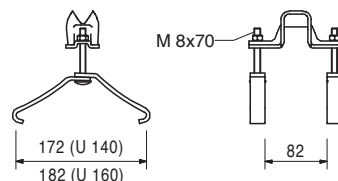
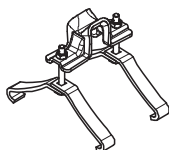
Carico ammissibile 90 kN.



024080	0,676
--------	-------

Staffa a gancio HB 24-140/160, zinc.

Per il fissaggio delle travi GT 24 sui correnti in acciaio SRZ ed SRU con profili U 140-160.



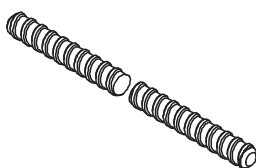
030740	1,550
030050	0,000
030150	0,420

Tirante B 15

Tirante B 15 Lunghezza speciale

Costo taglio tirante DW 15, B 15

Tirante B 15 l = 0,30 m



Avvertenza:

Saldabile! Rispettare le certificazioni!

Dati tecnici

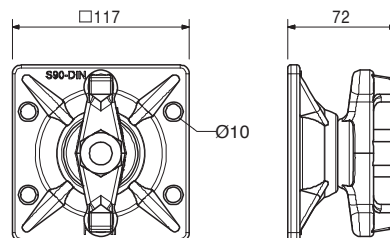
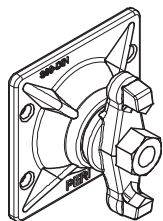
Carico ammissibile 85 kN.



Art. n°	Peso kg
030370	1,560

Piastra con dado orientabile DW 15, zinc.
 Per l'ancoraggio con tiranti DW 15 e B 15.
 Con dado inclinabile, antisfilabile. Massimo angolo d'inclinazione degli ancoraggi 8°.

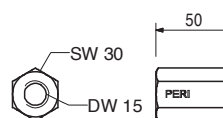
Avvertenza:
 Chiave SW 27.
Dati tecnici
 Carico ammissibile 90 kN.



030070	0,222
--------	-------

Dado esagonale DW 15 SW 30/50, zinc.
 Per l'ancoraggio con tiranti DW 15 e B 15.

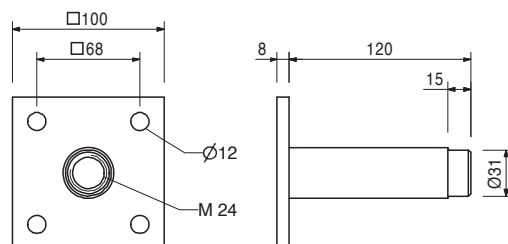
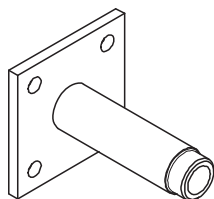
Avvertenza:
 Chiave SW 30.
Dati tecnici
 Carico ammissibile 90 kN.



026230	1,010
--------	-------

Boccola ancoraggio M 24
 Per l'ancoraggio dei sistemi di passerelle.

Avvertenza:
 Carichi ammissibili: vedere prescrizioni specifiche.



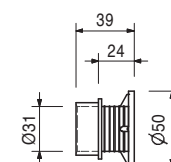
Componenti complementari:

026240	0,026
026250	0,005

Cono d'appoggio per boccola d'ancoraggio M24
Tappo Ø 26 mm per boccola d'ancoraggio M24

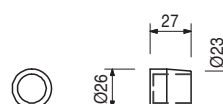
026240	0,026
--------	-------

Cono d'appoggio per boccola d'ancoraggio M24
 Coprifermo di 24 mm.



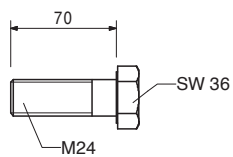
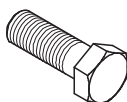
026250	0,005
--------	-------

Tappo Ø 26 mm per boccola d'ancoraggio M24
 Per la chiusura del cono d'appoggio della boccola d'ancoraggio M24.



Art. n°	Peso kg
026430	0,334

Vite testa esagonale ISO 4014 M24 x 70-10.9, zinc.
Vite ad alta resistenza per l'ancoraggio dei sistemi di ripresa.



La gamma prodotti PERI



Casseforme per pareti

Casseforme a telaio
Casseforme a travi
Casseforme curvilinee
Casseforme per facciate
Contrafforti di contrasto



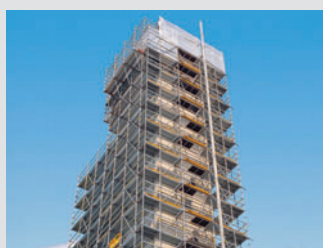
Sistemi di ripresa

Passerelle per casseforme a ripresa
Passerelle autosollevanti per casseforme a ripresa
Paramenti di protezione a ripresa
Piattaforme per casseforme a ripresa



Casseforme per pilastri

A sezione quadrata
A sezione rettangolare
A sezione circolare



Ponteggi, scale a torre, piattaforme di servizio

Ponteggi multidirezionali
Impalcature di servizio
Coperture di protezione
Scale a torre



Casseforme per solai

Casseforme a telaio
Casseforme a graticcio
Casseforme a travi
Casseforme a tavoli
Casseforme per travi ribassate



Attrezzature per ponti e gallerie

Piattaforme per banchine
Incastellatura per i cordoli
Attrezzature specifiche per opere d'ingegneria civile



Impalcature di sostegno

Puntelli in acciaio
Puntellamenti in alluminio
Impalcature a torre
Puntoni



Servizi

Preassemblaggio casseforme
Pulizia/manutenzione
Progettazione e pianificazione operativa
Software
Relazioni di calcolo
Casseforme e impalcature speciali

Attrezzature complementari
Pannelli di rivestimento
Travi per casseforme
Attrezzature per cantieri
Barelle e contenitori
Logistica cantieri



PERI S.p.A.
Casseforme Impalcature Ingegneria
via Pascoli, 4
20060 Basiano (MI)
Tel. +39 02.950 78-1
Fax +39 02.95 76 19-14
info@peri.it
www.peri.it