

## VT 20K Trave per casseforme Economica e durevole



**PERI VT 20K è la trave ad anima piena da 20 cm con un'ottima protezione delle estremità.**

Le robuste protezioni in acciaio che avvolgono le estremità dei correnti e la stondatura della parte finale dell'anima offrono una protezione ottimale contro il danneggiamento delle estremità della trave, anche nelle condizioni d'impiego più difficili.

Le protezioni in acciaio sono fissate alla trave volutamente in una zona non sollecitata dell'anima. L'elevata percentuale di resine sintetiche dell'anima, realizzata in materiale composito, assicura un'elevata stabilità dimensionale. Questi dettagli migliorativi, insieme all'alta qualità del legno di conifere del Nord Europa impiegato per i correnti longitudinali, aumentano considerevolmente la vita utile della trave.



**Robuste protezioni in acciaio**

garantiscono un'efficace protezione delle estremità della trave.

# VT 20 Trave per cassaforme

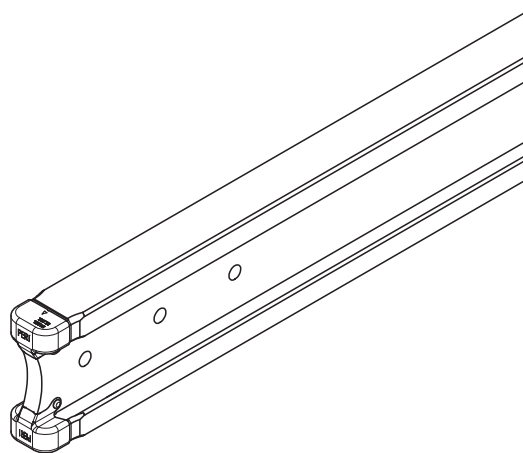


Art. n°	Peso kg
074990	8,560
074905	12,700
074910	14,460
074890	15,640
074920	17,110
074930	19,470
074940	21,240
074950	23,010
074960	26,550
074970	28,910
074980	34,810

## Travi VT 20K con protezioni in acciaio

Trave VT 20K L = 1,45 m
Trave VT 20K L = 2,15 m
Trave VT 20K L = 2,45 m
Trave VT 20K L = 2,65 m
Trave VT 20K L = 2,90 m
Trave VT 20K L = 3,30 m
Trave VT 20K L = 3,60 m
Trave VT 20K L = 3,90 m
Trave VT 20K L = 4,50 m
Trave VT 20K L = 4,90 m
Trave VT 20K L = 5,90 m

Trave in legno per cassaforme. Robuste protezioni in acciaio e la stondatura dell'anima riducono il rischio di danneggiamenti delle estremità della trave.



L
1445
2150
2450
2650
2900
3290
3590
3890
4490
4900
5900

### Avvertenza:

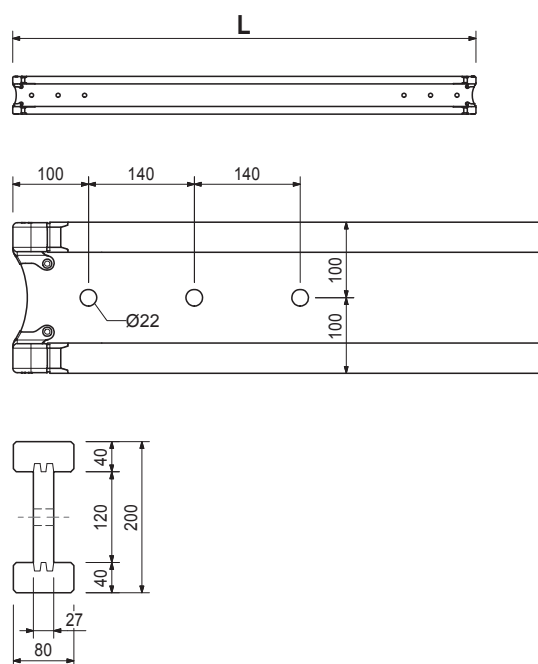
Rilasciata omologazione n. Z-9.1 216.

### Dati tecnici

Q adm. = 11,0 kN

M adm. = 5,0 kNm

Jy = 4290 cm<sup>4</sup>



073710	8,560
073720	12,700
073730	14,460
073740	15,640
073750	17,110
073760	19,470
073770	21,240
073780	23,010
073790	26,550
073800	28,910
073810	34,810

## Travi VT 20 senza protezioni in acciaio

Travi VT 20 L = 1,45 m
Travi VT 20 L = 2,15 m
Travi VT 20 L = 2,45 m
Travi VT 20 L = 2,65 m
Travi VT 20 L = 2,90 m
Travi VT 20 L = 3,30 m
Travi VT 20 L = 3,60 m
Travi VT 20 L = 3,90 m
Travi VT 20 L = 4,50 m
Travi VT 20 L = 4,90 m
Travi VT 20 L = 5,90 m

L
1445
2150
2450
2650
2900
3290
3590
3890
4490
4900
5900

### PERI S.p.A.

#### Casseforme Impalcature Ingegneria

via Pascoli, 4

20060 Basiano (MI)

Tel. +39 02 950781

Fax +39 02 95761914

info@peri.it

www.peri.it