

## Passerella ripiegabile FB 180-3

Il sistema di passerelle leggere e completamente preassemblate per opere in cemento armato



Edizione 07/2010

**PERI GmbH**  
**Formwork Scaffolding Engineering**

P.O. Box 1264  
89259 Weissenhorn  
Germany  
Tel +49 (0)73 09.9 50-0  
Fax+49 (0)73 09.9 51-0  
info@peri.com  
www.peri.com

**Avvertenze importanti:**

L'impiego delle nostre attrezzature provvisorie è soggetto alle prescrizioni dettate dalle leggi e dalle norme vigenti nei diversi Paesi.

Le fotografie riportate in questo opuscolo sono immagini istantanee che documentano situazioni reali di cantiere, e pertanto non devono essere intese come esempi di impiego.

Le istruzioni specifiche per l'impiego e le limitazioni d'uso devono essere osservate scrupolosamente. Qualora l'utilizzo delle attrezzature provvisorie non rientri nei campi d'impiego o si discosti per dimensioni e/o carichi dalle configurazioni definite dagli schemi funzionali PERI, deve essere redatta una specifica relazione tecnica e di calcolo.

Perseguendo una politica di continuo miglioramento tecnologico, PERI si riserva il diritto di apportare modifiche, in qualsiasi momento e senza preavviso, nel rispetto delle normative tecniche dei vari Stati, senza pregiudicare le caratteristiche funzionali essenziali. Tutte le informazioni contenute nella presente pubblicazione sono valide salvo errori di stampa o traduzione.

# Indice

## **Passerella ripiegabile PERI FB 180-3**

- 2 Un sistema veloce e facile da utilizzare, solo due tipi di passerelle per qualsiasi struttura
- 4 Semplicità di progettazione:  
passerella complementare FBZ 240 per 4 configurazioni d'impiego
- 6 Telaio d'angolo FBE, passerella di protezione contro le cadute dai tetti
- 8 Come sistema di ripresa per casseforme nelle strutture in cemento armato
- 10 Punti di ancoraggio e sospensione
- 12 Soluzioni su misura per il cantiere, stoccaggio e trasporto
- 14 Compendio componenti

# PERI FB 180-3 Passerella ripiegabile

## Un sistema veloce e semplice da utilizzare, solo due tipi di passerelle per qualsiasi struttura

**Passerella ripiegabile PERI FB 180-3, il sistema di passerelle leggere e pieghevoli per opere in cemento armato.**

Il sistema di passerelle FB 180 si adatta facilmente a qualunque planimetria. Sono disponibili componenti di sistema anche per gli angoli interni ed esterni. La passerella d'angolo può essere utilizzata sia sul lato destro che sinistro dell'angolo esterno.



Agganciare le brache a 4 funi agli anelli di sollevamento a scomparsa della passerella e sollevare.



Montare il puntone con perno di fissaggio integrato.



Sbloccare il dispositivo di sicurezza (rosso) e alzare il parapetto di protezione.

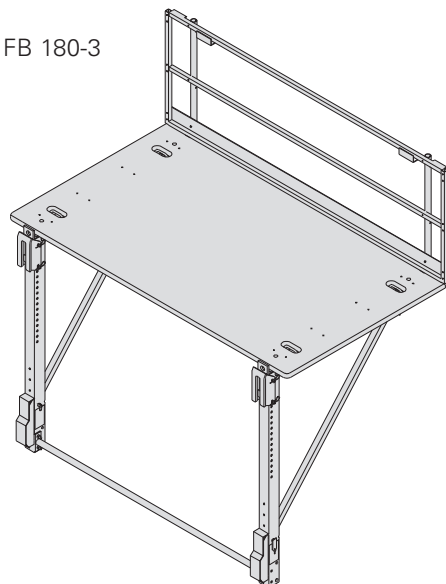


Fissare il puntone nella posizione corretta. La passerella è pronta.

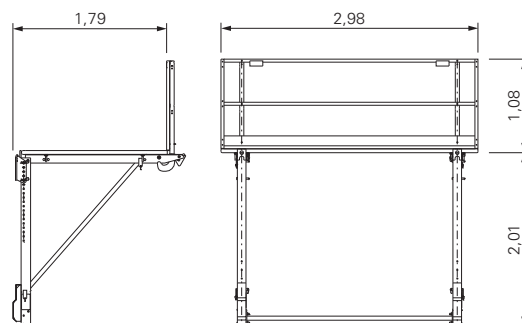


**Passerella principale**

Passerella ripiegabile PERI FB 180-3

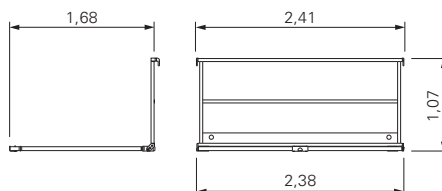
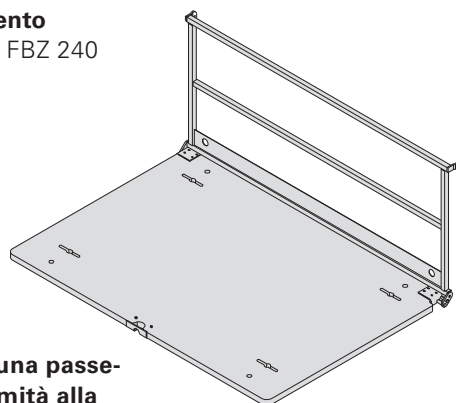


Il piano di calpestio antiscivolo è realizzato con un pannello in legno multistrato resistente agli agenti atmosferici ed ai danni di natura meccanica.



**Passerella di completamento**

Passerella complementare FBZ 240



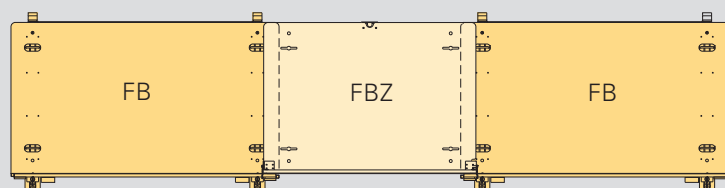
La passerella FB 180-3 è una passerella di servizio in conformità alla DIN EN 12811 e una passerella di protezione in conformità alla DIN 4420.

**Classe di carico 4**

Carico massimo ammissibile: 300 kg/m<sup>2</sup>

**Tipologia d'impiego standard**

con passerelle principali, complementari e d'angolo.



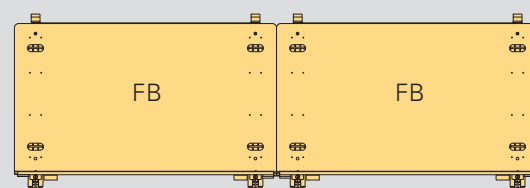
es.: stoccaggio dei ferri d'armatura un carico superiore a 500 kg per m di passerella.

**Classe di carico 5**

Carico massimo ammissibile: 450 kg/m<sup>2</sup>

**Tipologia d'impiego particolare**

soltanto con passerelle principali.



es.: come piazzola di scarico e carico per macchinari, materiali ed attrezzature da costruzione; 450 kg/m<sup>2</sup> corrispondono a 2430 kg per passerella.

# PERI FB 180-3 Passerella ripiegabile

## Semplicità di progettazione: passerella complementare FBZ 240 per 4 configurazioni d'impiego

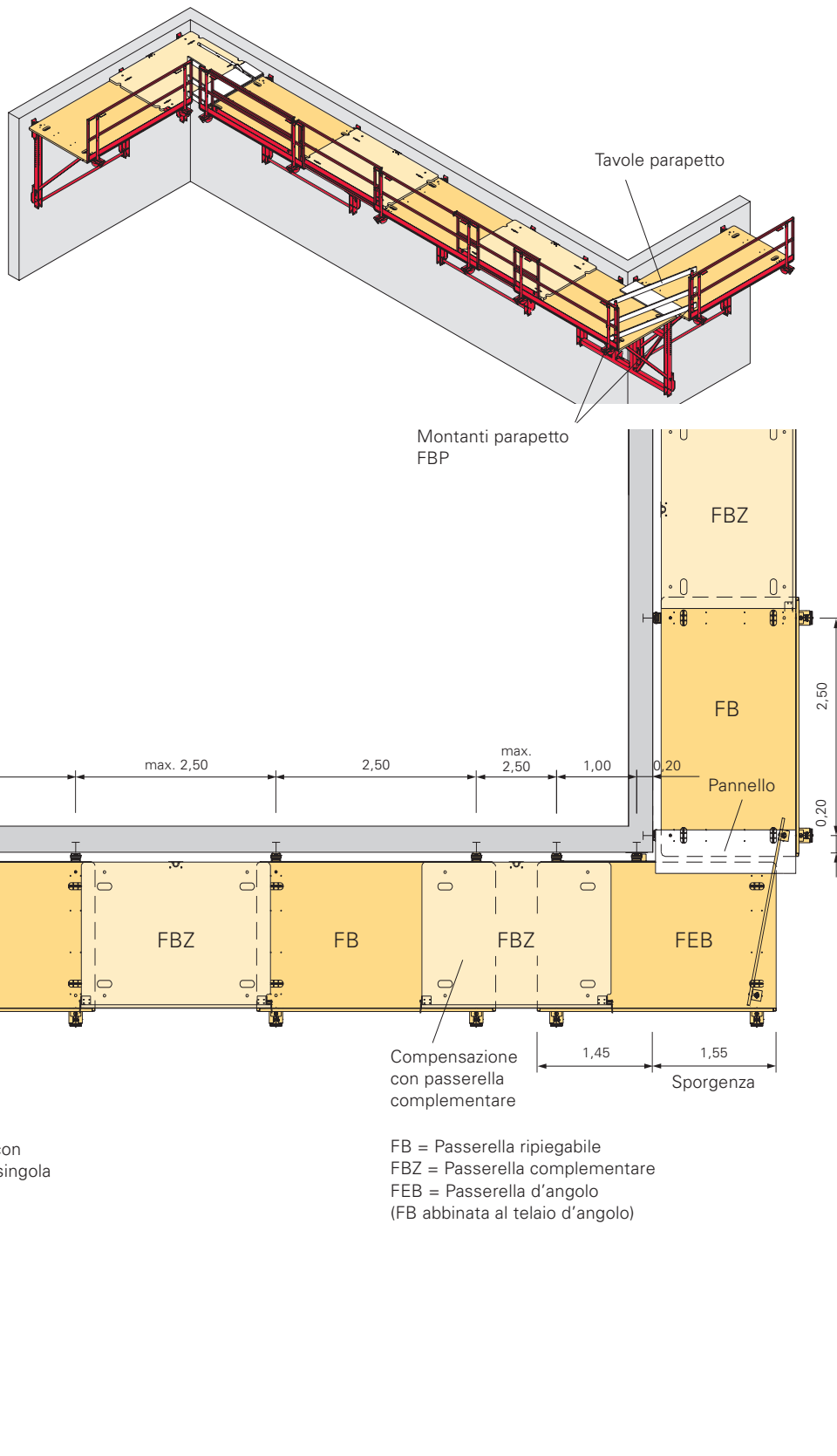
### Progettazione semplice e veloce

La passerella ripiegabile FB 180-3 e la passerella complementare FBZ 240 possono essere impiegate anche per planimetrie complesse.

Le passerelle per gli angoli interni ed esterni vengono allestite con componenti di sistema, senza ricorrere ad elementi speciali.

La distanza standard tra gli ancoraggi delle mensole, pari a 2,50 m, semplifica notevolmente il posizionamento degli ancoraggi.

La sospensione della passerella FB 180-3 consente tolleranze dimensionali laterali di posizionamento dell'ancoraggio pari a  $\pm 25$  mm.

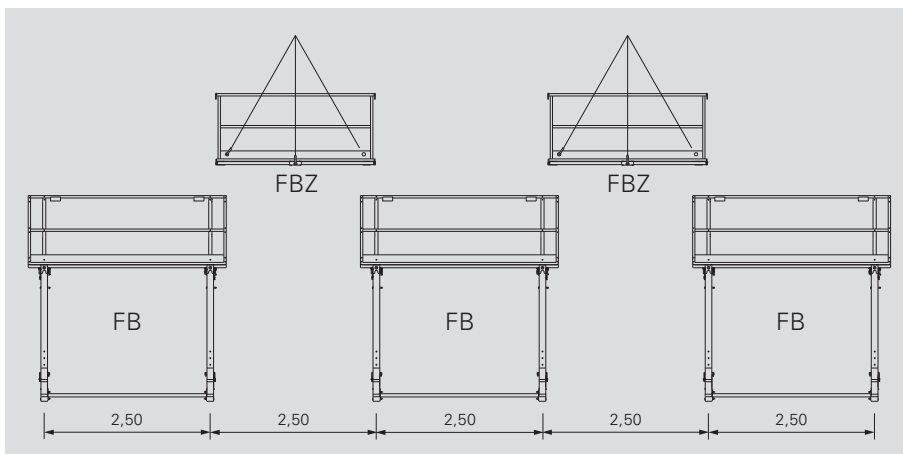


## Passerella complementare FBZ 240

Garantisce la massima sicurezza in corrispondenza delle aree di compensazione e degli angoli interni.

### 1. Come passerella di completamento

Distanza fissa dei punti d'ancoraggio. Le tolleranze dimensionali non si accumulano perché la passerella funge anche da compensazione.

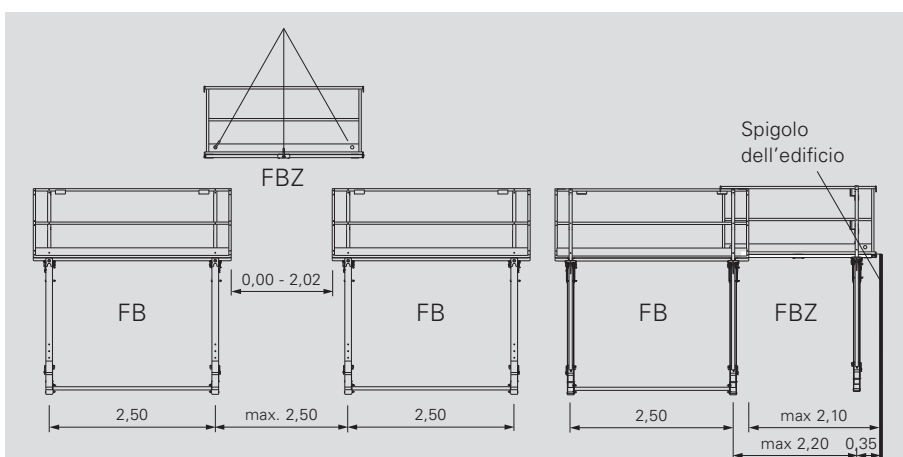


### 2. Come passerella di compensazione

Grazie alla possibilità di realizzare compensazioni, comprese tra 0 e 2 m, tra le passerelle principali significa che questo sistema di impalcatura può essere adattato a qualsiasi planimetria.

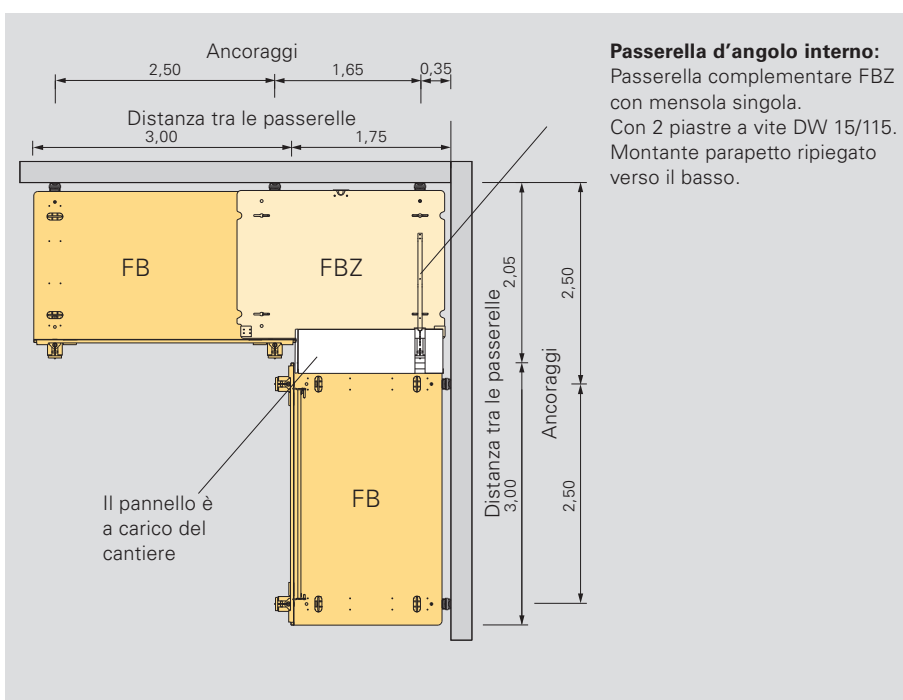
### 3. Come passerella finale

La passerella complementare insieme ad una mensola singola e movimentabile come un'unica unità può essere impiegata anche come passerella finale. Con dimensioni fino a 2,20 m.



### 4. Come passerella d'angolo interno

Fissata alla mensola singola a formare un'unica unità di movimentazione, la passerella complementare è utilizzata anche per l'angolo interno. Il parapetto rimovibile della passerella complementare permette di accedere liberamente all'angolo interno.



**Passerella d'angolo interno:**  
Passerella complementare FBZ con mensola singola.  
Con 2 piastre a vite DW 15/115.  
Montante parapetto ripiegato verso il basso.

# PERI FB 180-3 Passerella ripiegabile

## Telaio d'angolo FBE, passerella di protezione contro le cadute dai tetti

### Passerella con telaio d'angolo FBE

Il telaio d'angolo FBE trasforma ogni passerella ripiegabile in una passerella d'angolo, che può essere impiegata sia sul lato destro che sinistro dell'angolo esterno.

La passerella d'angolo FEB è assemblata con il telaio d'angolo e viene consegnata come un'unica unità.

Il numero di impieghi aumenta considerevolmente, come pure il Vostro investimento, poiché:

- Il montaggio del telaio d'angolo può avvenire facilmente in cantiere.
- Ogni passerella ripiegabile d'angolo può essere impiegata anche lungo le pareti lineari.
- Il telaio d'angolo non rallenta in alcun modo le operazioni di apertura e di chiusura della passerella.
- La passerella ripiegabile d'angolo può essere impiegata sia sul lato destro che sinistro dell'angolo.

Configurazione con sporgenza a destra.

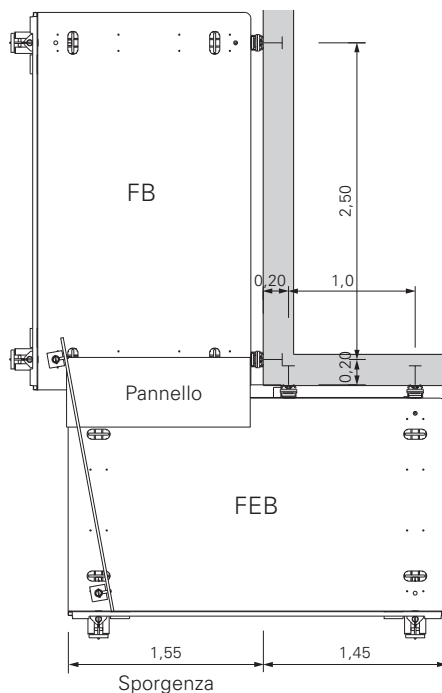


La passerella con telaio d'angolo può essere ripiegata con la stessa facilità della passerella ripiegabile standard.

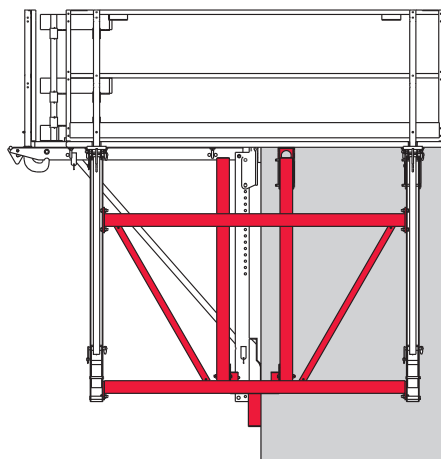


Passerella d'angolo su una parete rettilinea.

Pianta: passerella d'angolo FB 180-3 con sporgenza a sinistra



Vista: passerella d'angolo FB 180-3 con sporgenza a sinistra



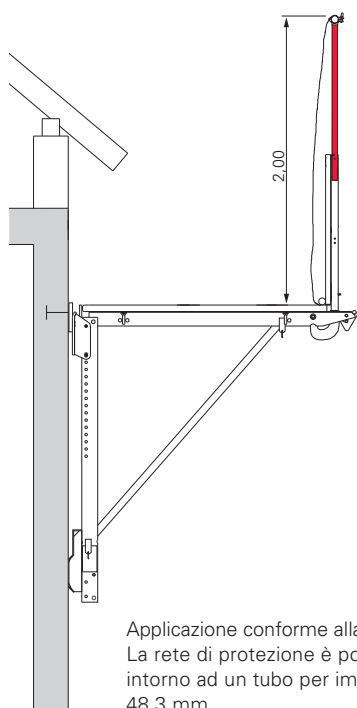


## Passerella di protezione contro le cadute dai tetti.

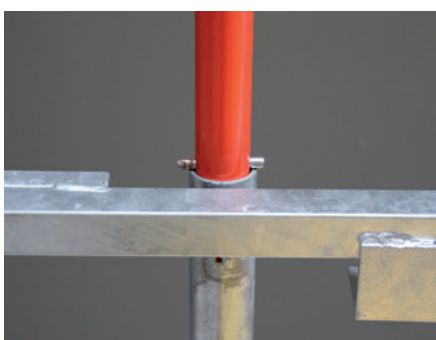
Con solamente un paio di operazioni, la passerella FB 180-3 si trasforma in un'impalcatura di protezione contro le cadute dall'alto.

- La prolunga per il parapetto FB deve essere semplicemente inserita fino a fine corsa nel tubo del parapetto di protezione.
- La giunzione per fissare il tubo orizzontale superiore con la relativa rete protettiva è integrata nella prolunga del parapetto.
- Le reti di protezione alte 2 m hanno una lunghezza di 6 m. In questo modo, la protezione laterale può essere comodamente realizzata operando dalla passerella ripiegabile.

Passerella FB 180-3 con rete di protezione, impiegata come protezione contro le cadute dai tetti.



Applicazione conforme alla DIN 4420. La rete di protezione è posizionata intorno ad un tubo per impalcature  $\varnothing$  48,3 mm.



La prolunga del parapetto FB viene semplicemente inserita nel tubo del parapetto della passerella ripiegabile.



La rete di protezione è posizionata intorno ad un tubo per impalcature.

# PERI FB 180-3 Passerella ripiegabile

## Come sistema di ripresa per casseforme nelle strutture in cemento armato

### In opere con struttura in cemento armato

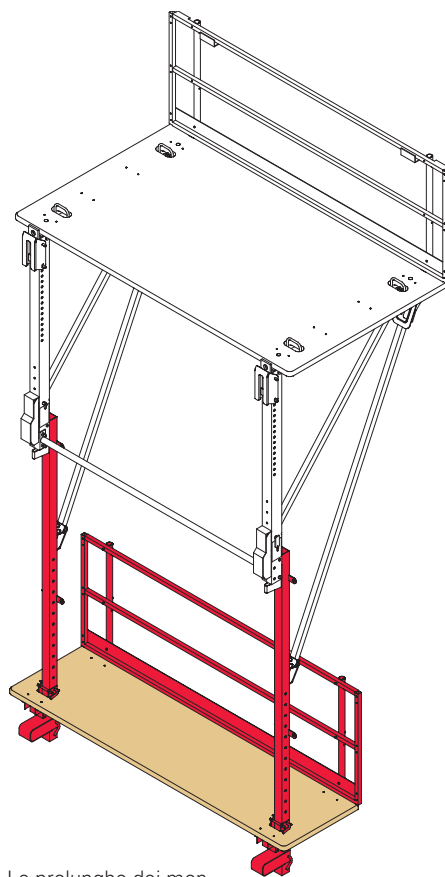
**La prolunga del montante della mensola permette di utilizzare la passerella ripiegabile senza nessuna complicata misura di supporto del punto di appoggio, il punto di appoggio della mensola può variare per adattarsi all'altezza dei piani.**

- Con la prolunga montante 300 e il puntone diagonale è possibile superare piani alti fino a 4,50 m.
- Una volta appesa, la prolunga si assicura automaticamente.
- La portata della passerella ripiegabile rimane invariata anche in caso di impiego della prolunga del montante.
- In alternativa è possibile scavalcare le aperture nelle pareti con travetti di legno o correnti d'acciaio disposti orizzontalmente.

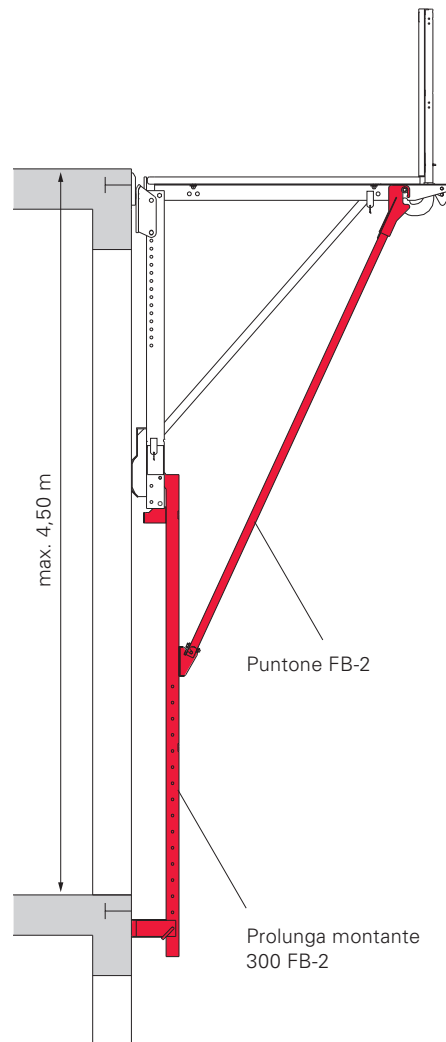
**Alla prolunga del montante può essere fissata anche una passerella inferiore. Da questa posizione sicura di lavoro possono essere eseguiti tutti i lavori di finitura.**

Anche il parapetto della passerella inferiore è ripiegabile. Questo riduce la quantità di spazio necessaria per il trasporto e lo stoccaggio e accelera le operazioni di montaggio e smontaggio.

Il robusto piano di calpestio contribuisce a garantire condizioni di lavoro in massima sicurezza e durata della passerella inferiore.



Le prolunghe dei montanti e le passerelle inferiori consentono di scavalcare eventuali aperture nelle pareti nella costruzione di edifici con struttura a telaio in c.a..



Il punto d'appoggio del montante 300 FB è regolabile in altezza con un passo di 10 cm.





## Come sistema di ripresa per casseforme

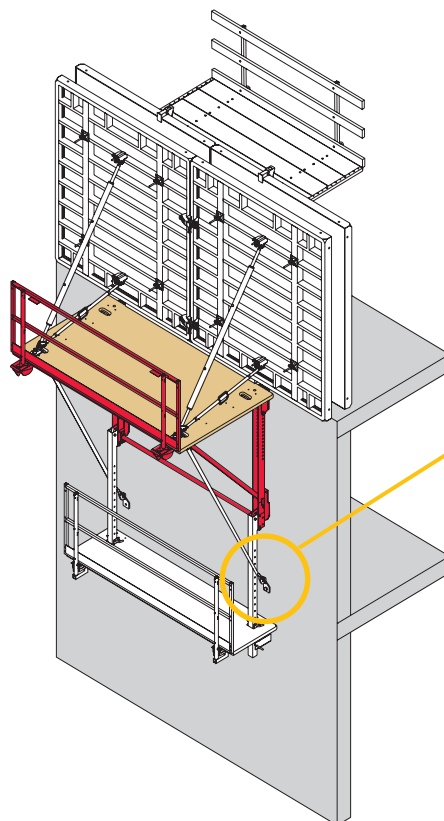
**Se utilizzata come sistema di ripresa per casseforme, la passerella deve sostenere carichi più elevati. L'attrezzatura di lavoro e materiali devono essere disponibili anche alle altezze più elevate.**

Le istruzioni di montaggio e d'impiego, per applicazioni standard, prevedono l'impiego di casseforme alte fino a 5,40 m.

Per la posa dei ferri d'armatura dall'esterno il carico ammissibile è di 300 kg/m<sup>2</sup>, più di mezza tonnellata per metro lineare d'impalcatura. Per configurazioni speciali può raggiungere perfino i 450 kg/m<sup>2</sup>.

Questo permette di sostenere impalcature per la posa dei ferri d'armatura, realizzate per esempio con il sistema PERI UP.

La cassaforma è stabilizzata tramite i puntelli di stabilizzazione. Le piastre base dei puntelli vengono fissate all'attacco multiuso della passerella ripiegabile.



FB 180 come sistema di ripresa per casseforme. In pratica, la stabilizzazione della cassaforma all'esterno si rivela un vantaggio.



Con l'ancoraggio della cinghia di controventatura, si trasferiscono le forze esterne dovute al vento.

Passerella ripiegabile FB 180-3 con passerella inferiore, cassaforma e puntelli di stabilizzazione.

# PERI FB 180-3 Passerella ripiegabile

## Punti di ancoraggio e sospensione

### Meno punti di ancoraggio con la passerella ripiegabile PERI FB 180-3.

Sia con l'attacco di sospensione che con l'attacco d'aggancio, la distanza massima tra gli ancoraggi di 2,50 m rispetto agli interassi standard di 1,50 m delle mensole singole con tavolato di camminamento riduce i costi della manodopera e del materiale relativi agli ancoraggi del 40%.

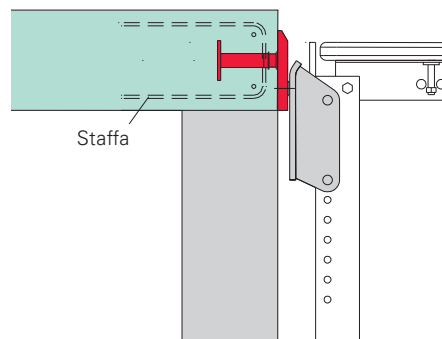
### Attacco di sospensione FB

L'ancoraggio standard per l'impiego della passerella come sistema di ripresa per casseforme o come passerella di servizio.

Grazie all'attacco di sospensione FB, la passerella ripiegabile può sostenere un carico fino a 450 kg/m<sup>2</sup> e casseforme alte fino a 5,40 m.



Attacco di sospensione FB



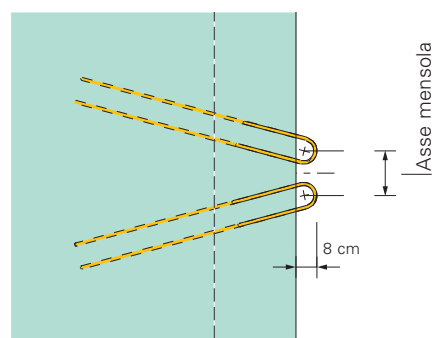
### Attacco d'aggancio-2 FB

L'ancoraggio ideale per l'impiego come passerella di servizio.

Con l'attacco d'aggancio-2 si configura una passerella di classe 5 che può sostenere casseforme alte fino a 2,70 m.

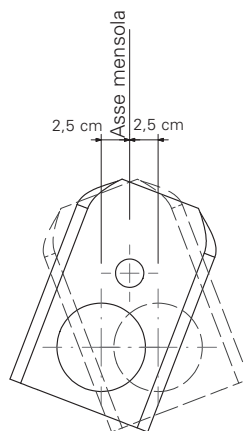
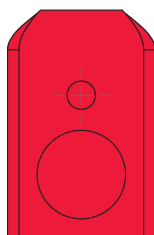


Attacco d'aggancio-2 FB

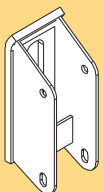
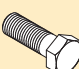



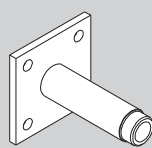
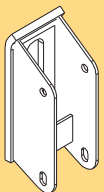
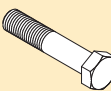
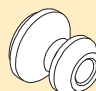

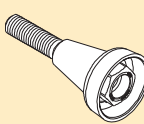
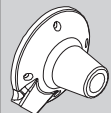
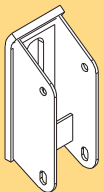
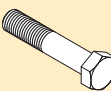
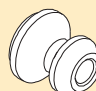

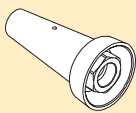
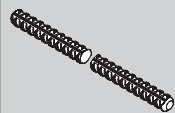
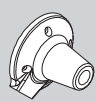
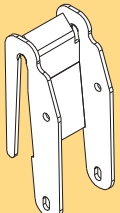

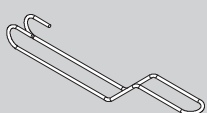


### Attacco di sospensione FB

L'attacco di sospensione FB consente tolleranze dimensionali laterali di posizionamento dell'ancoraggio pari a  $\pm 25$  mm. È perciò possibile spostare gli ancoraggi nel caso in cui la quantità del ferro di armatura sia particolarmente elevata.



La sospensione FB consente tolleranze dimensionali laterali di posizionamento dell'ancoraggio pari a  $\pm 25$  mm.

Tipo di attacco variante	Componenti recuperabili				Componenti a perdere	
Attacco di sospensione FB Art. n° 026632 	Vite a testa esagonale M24 x 70-10.9 Art. n° 026430 	Sospensione FB Art. n° 026990 	Piastra predisposizione M24 Art. n° 026420 		Inserto PVC per boccola d'ancoraggio M 24 Art. n° 026240 	Boccola di ancoraggio M24 Art. n° 026230 
Attacco di sospensione FB Art. n° 026632 	Vite a tesata esagonale M24 x 120-10.9 Art. n° 029560 	Rocchetto M24 Art. n° 029470 	Piastra predisposizione M24 Art. n° 026420 	Cono con vite-2 M24 / DW 20 Art. n° 114158 	Piastra filettata DW 20 Art. n° 030860 	
Attacco di sospensione FB Art. n° 026632 	Vite a testa esagonale M24 x 120-10.9 Art. n° 029560 	Rocchetto M24 Art. n° 029470 	Piastra predisposizione M24 Art. n° 026420 	Cono 2 M24 / DW 15 Art. n° 031220 	Tirante DW 15 Art. n° 030030 	Piastra filettata DW 15 Art. n° 030840 
Attacco d'aggancio-2 FB Art. n° 026645 	<div style="display: flex; align-items: center;">  <div> <p><b>Avvertenze per la sicurezza</b></p> <p>L'ancoraggio dell'impalcatura deve essere realizzato esclusivamente con i componenti PERI sopra elencati.</p> </div> </div>				Staffa d'ancoraggio Art. n° 026636 Utilizzare in coppia 	



# PERI FB 180-3 Passerella ripiegabile

## Soluzioni su misura per il cantiere, stoccaggio e trasporto

### Soluzioni su misura

**Le passerelle ripiegabili PERI offrono molto di più della sola sicurezza con l'impiego di componenti di sistema.**

Il telaio del parapetto della passerella principale è dotato di fori per chiodi, in questo modo le adiacenti aree di compensazione possono essere facilmente messe in sicurezza con l'impiego di tavole.

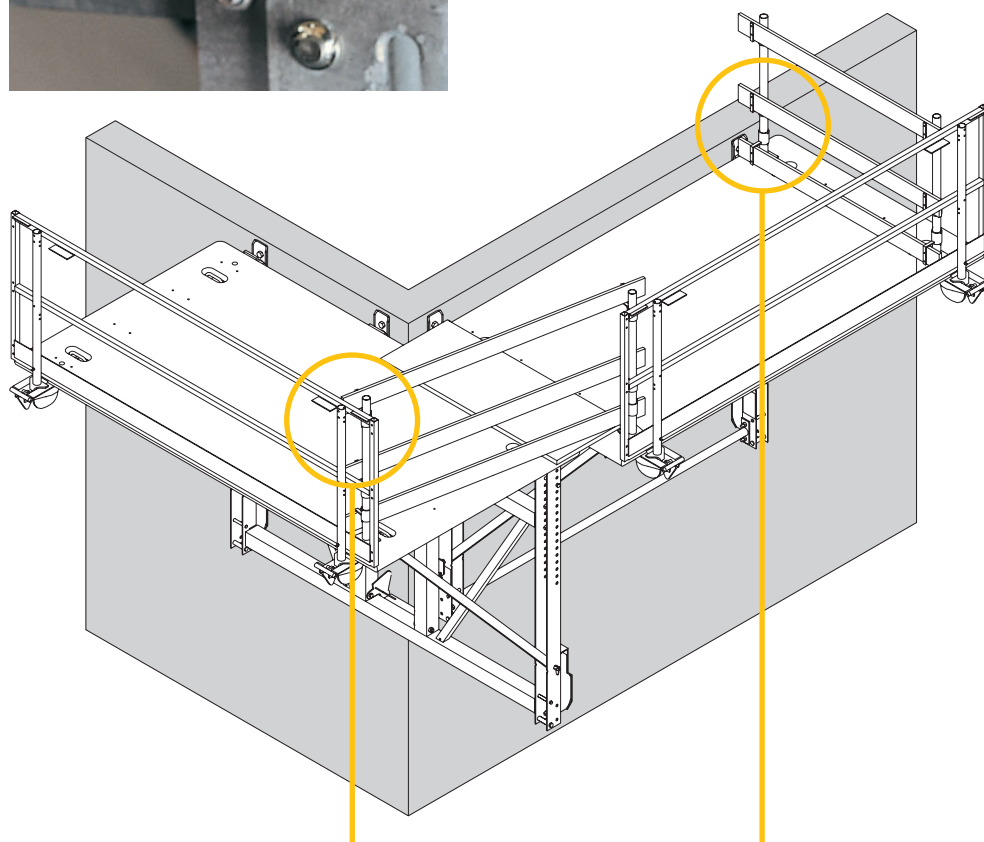
Possono essere realizzati parapetti più alti utilizzando tubi per ponteggio e giunti da fissare al ponteggio e al montante parapetto della mensola ed al montante parapetto FBP.

Il piano di calpestio della passerella, spesso 45 mm, è costituito da un pannello in legno multistrato con angoli e spigoli smussati, è antiscivolo, robusto e con un'elevata capacità di carico. A differenza delle tavole singole, questa soluzione offre una maggiore resistenza ai danni.

Tutti i componenti di sicurezza sono verniciati di rosso e integrati negli elementi del sistema.



Piano di calpestio costituito da un pannello in legno multistrato spesso 45 mm.



Facile e semplice collegamento dei tubi da ponteggio  $\varnothing 48,3$  mm per mezzo della giunzione a snodo DK 1.



I fori nel telaio del parapetto consentono di inchiodare facilmente le tavole parapetto.



Il montante parapetto FBP per il fissaggio delle tavole parapetto è avvitato nell'attacco multiuso (DW 15).

## Stoccaggio e trasporto

Con un'altezza d'ingombro di soli 27 cm, le passerelle ripiegabili PERI occupano uno spazio davvero ridotto durante il trasporto, in cantiere e sui piazzali di deposito.

Grazie agli anelli di sollevamento in posizione molto esterna si possono caricare fino a 10 passerelle per volta.

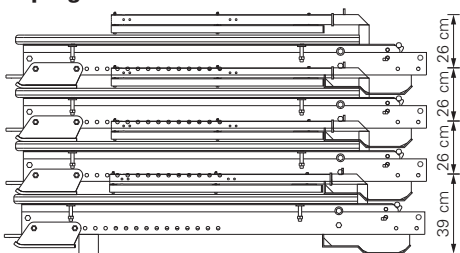


La passerella complementare FBZ, larga 2,40 m, può essere caricata anche trasversalmente, con un ulteriore risparmio di spazio. L'altezza d'ingombro è di soli 9 cm.

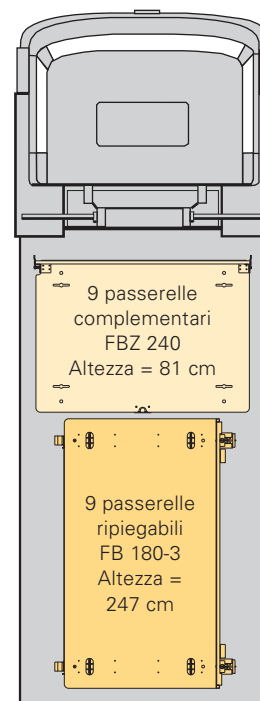
### Altezza d'ingombro delle passerelle complementari



### Altezza d'ingombro delle passerelle ripiegabili



Le passerelle d'angolo sono facilmente riconoscibili anche se impilate, poiché i telai d'angolo sono verniciati di rosso. Le dimensioni d'ingombro rimangono invariate.



Il cassone di un camion largo 2,50 x 5,00 può contenere fino a 45 passerelle. Impilando 9 passerelle ripiegabili è possibile sfruttare l'altezza massima di carico consentita.

# FB 180 sistema di passerelle ripiegabili



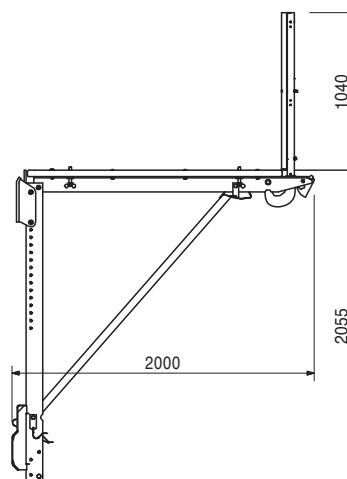
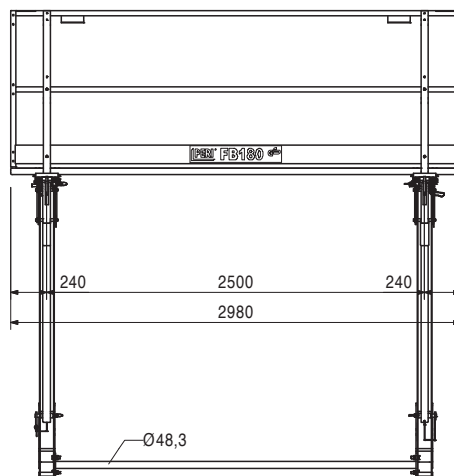
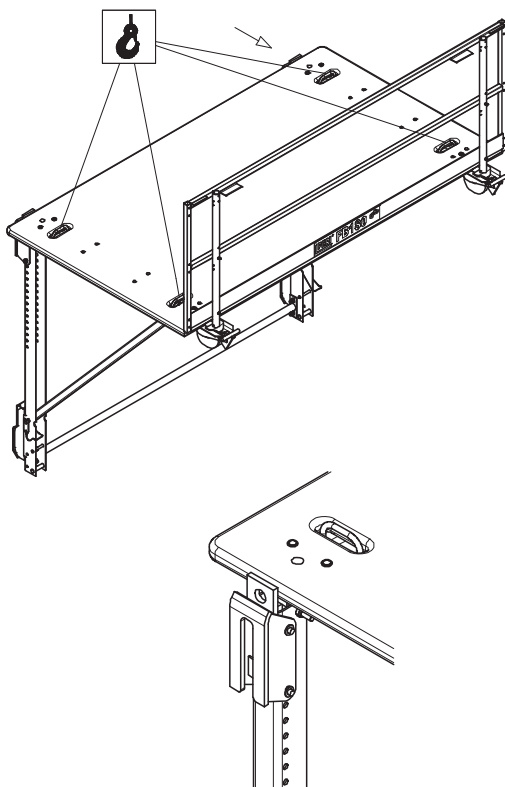
Art. n°	Peso kg
026648	318,000

## Passerella FB 180/300, ripiegabile

Passerella di ripresa e di protezione conforme alla DIN EN 12811 e DIN 4420. Con piano di calpestio spesso 45 mm e parapetto ripiegabile.

## Dati tecnici

Carico ammissibile 300 kg/m<sup>2</sup>.  
Per applicazioni speciali fino a 450 kg/m<sup>2</sup>.



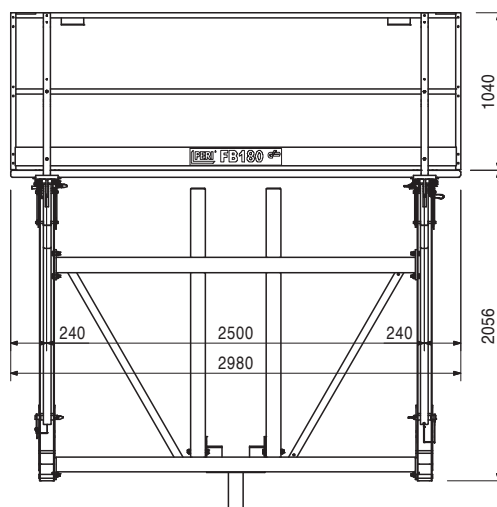
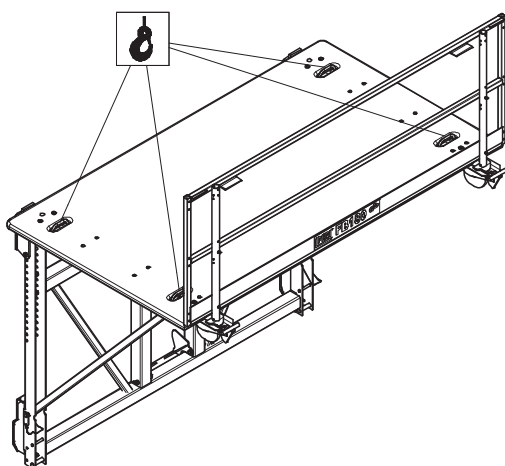
026649	478,000
--------	---------

## Passerella d'angolo FEB 180/300, ripiegabile

La passerella d'angolo è utilizzabile sia sul lato destro che sinistro dell'angolo. Realizzata assemblando la passerella ripiegabile e il telaio d'angolo FBE.

## Dati tecnici

Carico ammissibile 300 kg/m<sup>2</sup>.

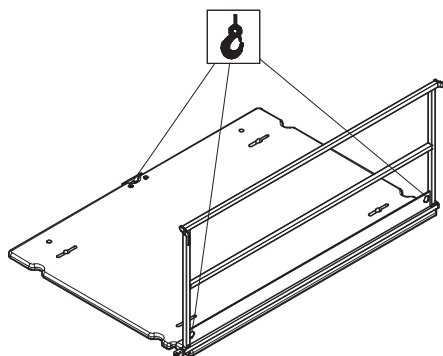


# FB 180 sistema di passerelle ripiegabili

Art. n°	Peso kg
026622	113,000

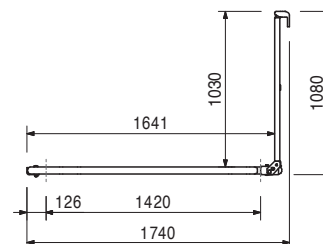
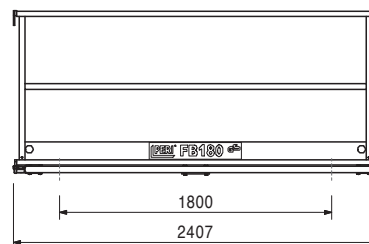
## Passerella complementare FBZ 240

Utilizzabile come passerella intermedia, o tramite accessori come passerella finale. Con piano di calpestio spesso 45 mm e parapetto ripiegabile.



## Dati tecnici

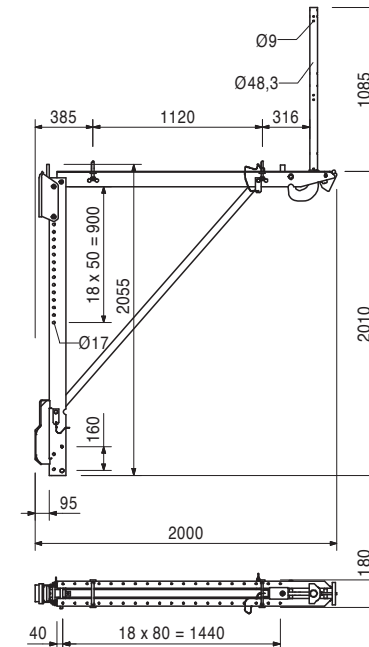
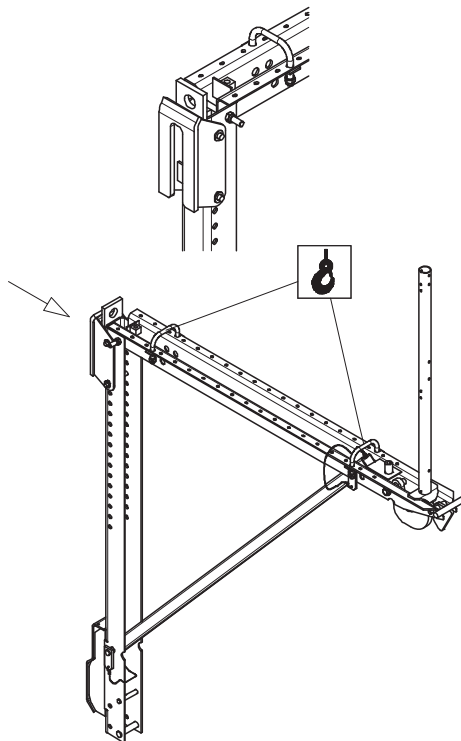
Carico ammissibile 300 kg/m<sup>2</sup>.



026652	82,000
--------	--------

## Mensola ripiegabile FB 180, zinc.

Per l'assemblaggio di passerelle speciali, come passerella finale in abbinamento alla passerella complementare FBZ .



Art. n°	Peso kg
026625	116,000

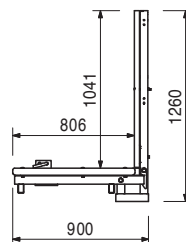
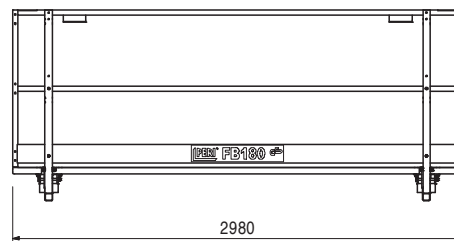
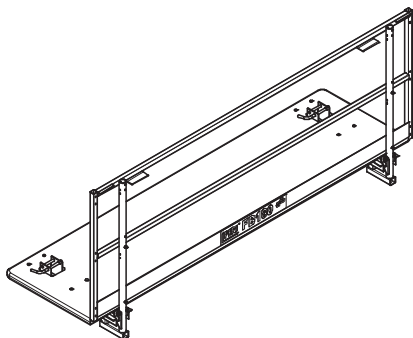
## Passerella inferiore FBN-2

Con piano di calpestio spesso 45 mm e parapetto ripiegabile.

Fissaggio alla prolunga montante passerella 200 o 300 FB-2, zinc.

## Dati tecnici

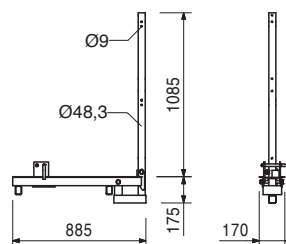
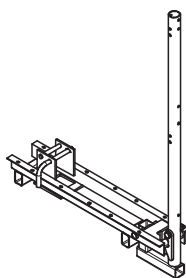
Carico ammissibile 150 kg/m<sup>2</sup>.



026631	16,100
--------	--------

## Traversa passerella inferiore FBN-2, zinc.

Per l'assemblaggio di speciali passerelle inferiori.



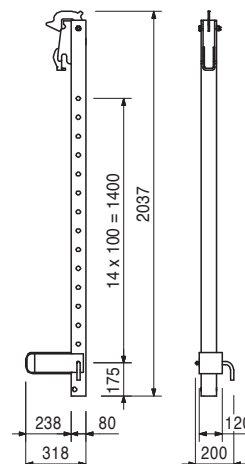
026623	29,800
--------	--------

## Prolunga montante passerella 200 FB-2, zinc.

Per abbassare il punto d'appoggio inferiore senza dover impiegare il puntone FB-2, zinc.

## Avvertenza:

Regolabile in altezza da 0,60 a 2,00 m con passo di 10 cm.





# FB 180 sistema di passerelle ripiegabili



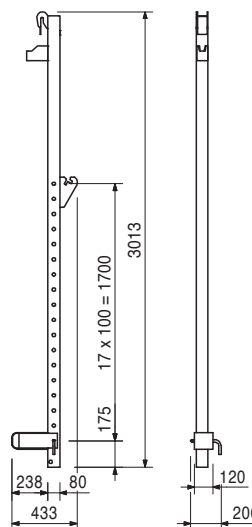
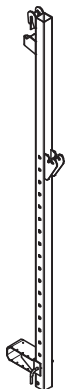
Art. n°	Peso kg
026624	42,300

## Prolunga montante passerella 300 FB-2, zinc.

Per abbassare il punto d'appoggio inferiore. Da utilizzare solo in abbinamento al puntone diagonale FB-2, zinc.

## Avvertenza:

Regolabile in altezza da 1,30 a 3,00 m con passo di 10 cm.



026627	21,200
--------	--------

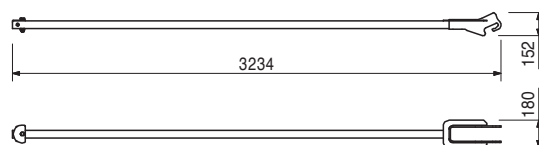
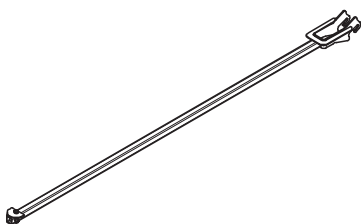
Componenti complementari:

## Puntone FB-2, zinc.

026627	21,200
--------	--------

## Puntone FB-2, zinc.

Da utilizzare con la prolunga montante passerella 300 FB-2.



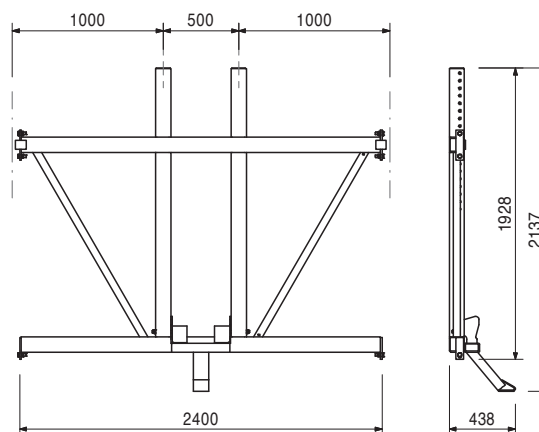
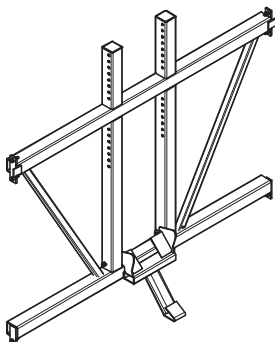
026626	177,000
--------	---------

## Telaio d'angolo FBE

Permette di utilizzare la passerella pieghevole 180-3/300 come passerella d'angolo, sia sul lato destro che sinistro dell'angolo.

## Completo di

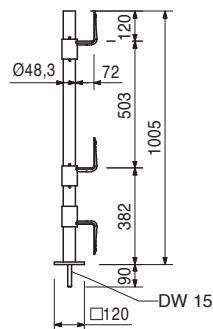
6 x 710225 Bullone ISO 4017 M16 x 45-8.8, zinc.  
6 x 070890 Dado ISO 7042 M16-8, zinc.



Art. n°	Peso kg
026628	7,120

## Montante parapetto FBP

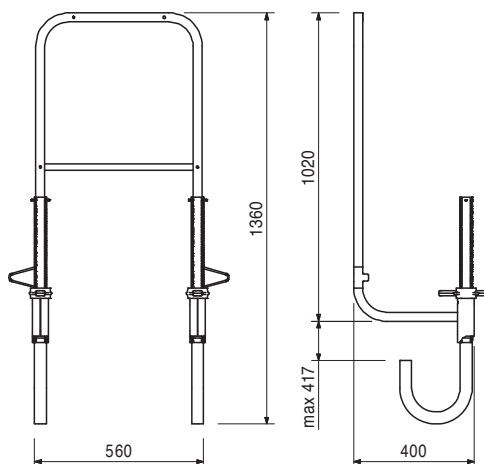
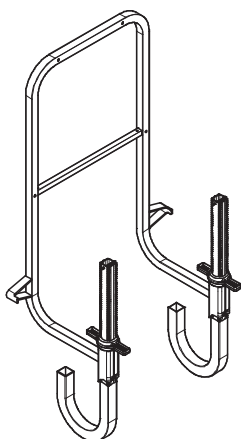
Per l'assemblaggio del parapetto laterale della passerella FB 180. Viene avvitato dall'alto sulla passerella mediante il tirante DW 15.



065066	15,100
--------	--------

## Parapetto laterale 55

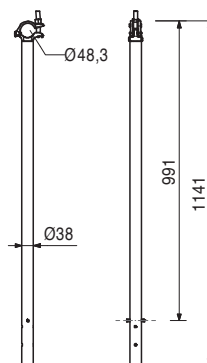
Parapetto d'estremità utilizzabile con tutte le passerelle e sistemi di ripresa PERI.



026635	3,690
--------	-------

## Prolunga montante parapetto FB

Per estendere il parapetto fino a h = 2,00 m quando si utilizza la FB 180 come passerella di protezione.



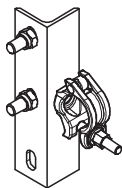
# FB 180 Sistema di passerelle ripiegabili



Art. n°	Peso kg
026644	2,330

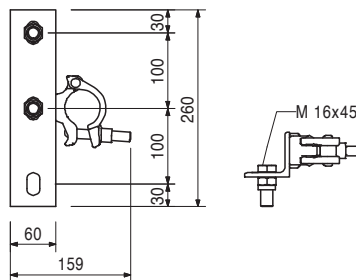
## Attacco tubo, zinc.

Per collegare tubi per impalcature Ø 48,3 mm alla passerella ripiegabile FB 180 in caso di speciali configurazioni.



## Completo di

2 x 710225 Bullone ISO 4017 M16 x 45-8.8, zinc.  
2 x 070890 Dado ISO 7042 M16-8, zinc.



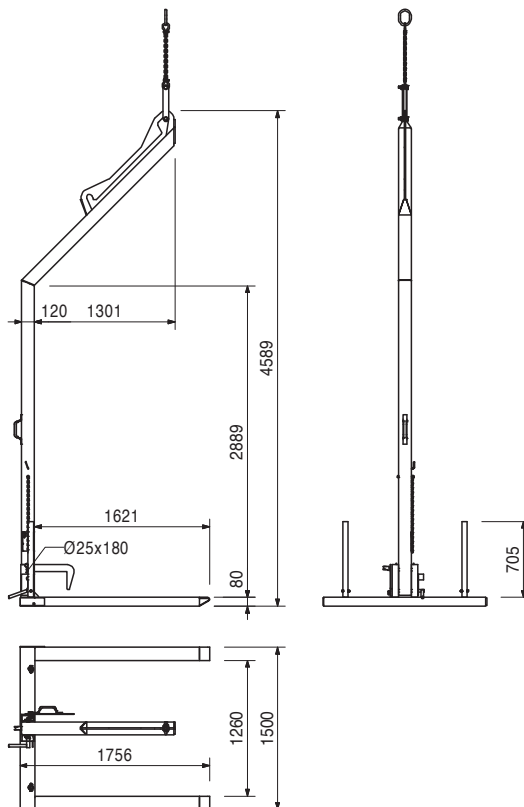
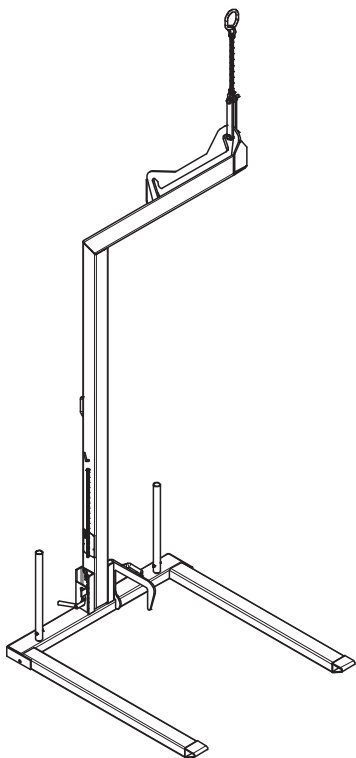
026646	199,000
--------	---------

## Forca di movimentazione FB 180-2, zinc.

Per la movimentazione di unità complete di passerelle.

## Avvertenza per la sicurezza

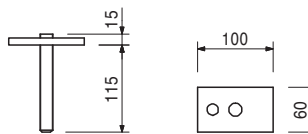
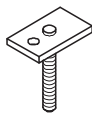
Portata 750 kg.  
Attenersi alle istruzioni d'uso!



Art. n°	Peso kg
026647	0,673

## Piastra a vite DW 15/115, zinc.

Per il fissaggio e l'assemblaggio delle passerelle TRP, FB 180 e RUNDFLEX Plus.

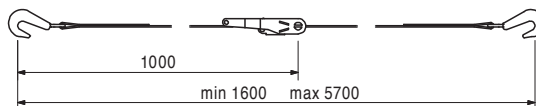
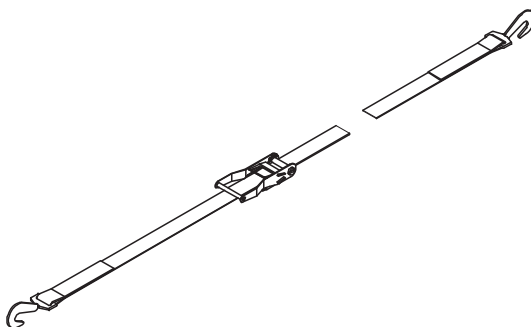


051250	2,790
--------	-------

## Cinghia di sicurezza CB L = 5,70 m, 25 kN

### Dati tecnici

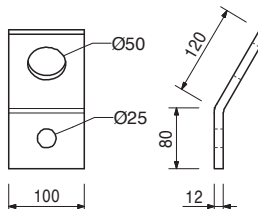
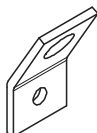
Forza di trazione ammissibile 25,0 kN.



051270	1,620
--------	-------

## Attacco parete M24 per cinghia

Per evitare il ribaltamento della passerella dovuto all'azione del vento tramite la cinghia di sicurezza. Può essere fissato alla parete o al puntone della mensola SKS 180.



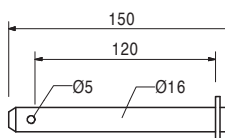
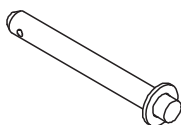
Componenti complementari:

026430	0,334
--------	-------

## Vite a testa esagonale ISO 4014 M24 x 70-10.9, zinc.

715357	0,243
--------	-------

## Perno Ø 16 x 150, zinc.



018060	0,030
--------	-------

## Inserto a molla 4/1, zinc.

Per perni con Ø max 25 mm.



# FB 180 Sistema di passerelle ripiegabili



Art. n°	Peso kg
030070	0,222

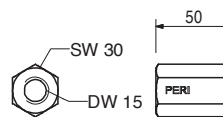
**Dado esagonale DW 15 SW 30/50, zinc.**  
Per l'ancoraggio con tiranti DW 15 e B 15.

**Avvertenza:**

Chiave SW 30.

**Dati tecnici**

Carico ammissibile 90 kN



030740	1,550
030050	0,000
030150	0,420

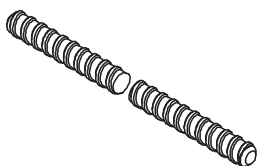
**Tirante B 15**  
**Tirante B 15 Lunghezza speciale**  
**Costo taglio tirante DW 15, B 15**  
**Tirante B 15 l = 0,30 m**

**Avvertenza:**

Può essere saldato! Rispettare le certificazioni!

**Dati tecnici**

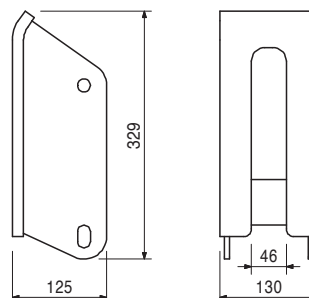
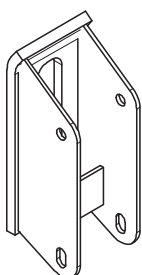
Carico ammissibile 85 kN.



026632	6,250
--------	-------

**Attacco di sospensione FB, zinc.**

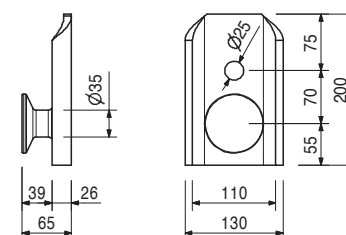
Per la sospensione della passerella ripiegabile alla sospensione FB o al rocchetto M24.



026990	2,870
--------	-------

**Sospensione FB**

Per la sospensione della passerella ripiegabile FB 180 dotata di attacco di sospensione FB. Permette una tolleranza dimensionale laterale della posizione dei punti di ancoraggio di  $\pm 25$  mm.



Componenti complementari:

026430	0,334
--------	-------

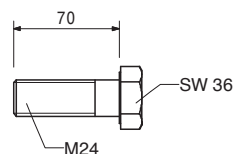
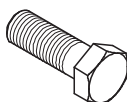
**Vite a testa esagonale ISO 4014 M24 x 70-10.9, zinc.**



Art.-Nr.	Peso. kg
026430	0,334

**Vite testa esagonale ISO 4014 M24 x 70-10.9, zinc.**  
Vite ad alta resistenza per l'ancoraggio dei sistemi di ripresa.

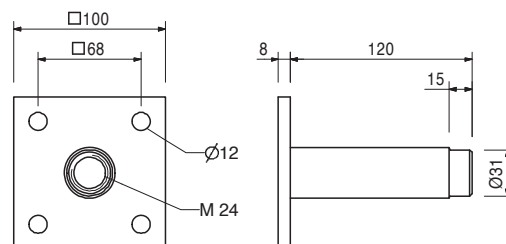
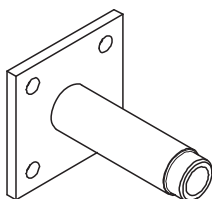
**Avvertenza:**  
Chiave Ch 36



026230	1,010
--------	-------

**Boccola ancoraggio M 24**  
Per ancorare i sistemi di passerelle.

**Avvertenza:**  
Per i carichi adm: vedere prescrizioni specifiche



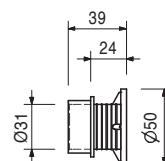
Componenti complementari:

026240	0,026
026250	0,005

**Cono d'appoggio per boccola d'ancoraggio M24**  
**Tappo Ø 26 mm per boccola d'ancoraggio M24**

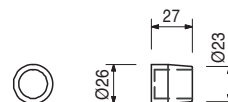
026240	0,026
--------	-------

**Cono d'appoggio per boccola d'ancoraggio M24**  
Risulta un copriferro di 24 mm.



026250	0,005
--------	-------

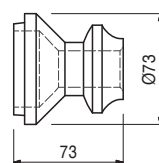
**Tappo Ø 26 mm per boccola d'ancoraggio M24**  
Per la chiusura del cono d'appoggio della boccola d'ancoraggio M24.



029470	0,723
--------	-------

**Rocchetto M24, zinc.**  
Sistema d'ancoraggio M24.  
Per ancorare i sistemi di ripresa.

**Hinweis**  
Per i carichi adm: vedere prescrizioni specifiche



Componenti complementari:

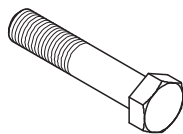
029560	0,535
--------	-------

**Vite a testa esagonale ISO 4014 M24 x 70-10.9, zinc.**

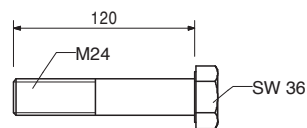
Art.-Nr.	Peso kg
029560	0,535

**Vite a testa esagonale ISO 4014 M24 x 70-10.9, zinc.**

Vite ad alta resistenza per l'ancoraggio dei sistemi di ripresa.



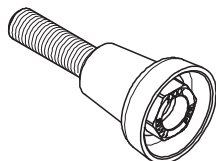
**Avvertenza:**  
Chiave SW 36



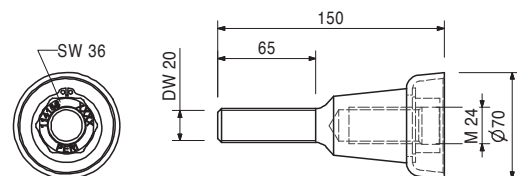
114158	1,030
--------	-------

**Cono con vite-2 M24/DW 20, zinc.**

Sistema d'ancoraggio M24  
Per ancorare i sistemi di ripresa.



**Avvertenza:**  
Per i carichi adm: vedere prescrizioni specifiche  
Chiave SW 36



Componenti complementari:

030860	0,801
--------	-------

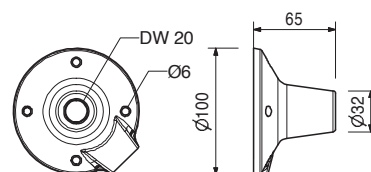
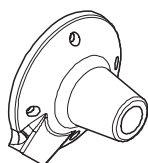
**Piastra filettata DW 20**

030860	0,801
--------	-------

**Piastra filettata DW 20**

Da utilizzare con tiranti DW 20, B20 o con coni con vite-2 M24/ DW 20. Da annegare nel calcestruzzo.

**Avvertenza:**  
Per i carichi adm: vedere prescrizioni specifiche

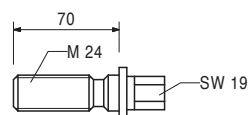
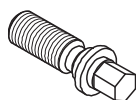


029270	0,331
--------	-------

**Vite di predisposizione M24, zinc.**

Per il fissaggio del sistema d'ancoraggio M24 al pannello di rivestimento quando è possibile forarlo.

**Avvertenza:**  
Chiave SW 19



029280	0,196
--------	-------

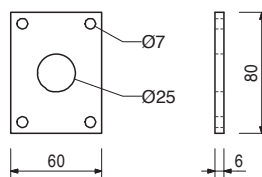
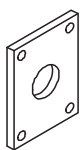
Componenti complementari:

**Piastrina di predisposizione M24, zinc.**

Art.-Nr.	Peso kg
029280	0,196

### Piastrina predisposizione M24, zinc.

Per il fissaggio del sistema d'ancoraggio M24 al pannello di rivestimento quando è possibile forarlo.



029440	0,005
--------	-------

Componenti complementari:

### Vite per legno a testa esagonale DIN 571 6 x 20, zinc.

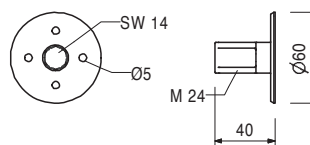
026420	0,123
--------	-------

### Piastra di predisposizione M24, zinc.

Per il fissaggio del sistema d'ancoraggio M24 al pannello di rivestimento quando non è possibile forarlo.

### Avvertenza:

Chiave esagonale SW 14.



027212	0,445
710312	0,005

Componenti complementari

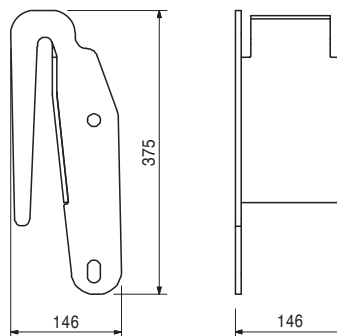
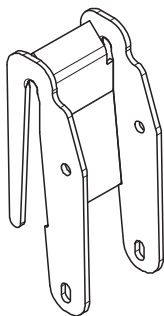
### Chiave esagonale SW 14, lunga

### Chiodi 3 x 80

026645	5,460
--------	-------

### Attacco d'aggancio 2 FB, zinc.

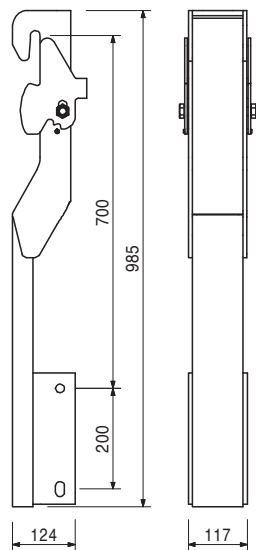
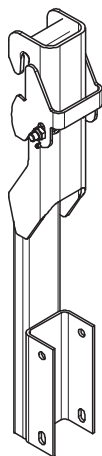
Per la sospensione della passerella ripiegabile FB 180 alla coppia di staffe d'ancoraggio.



Art.-Nr.	Peso kg
026638	17,800

## Prolunga attacco d'aggancio per staffe d'ancoraggio

Per posizionare la passerella ripiegabile da 60 a 70 cm più bassa rispetto all'ancoraggio.



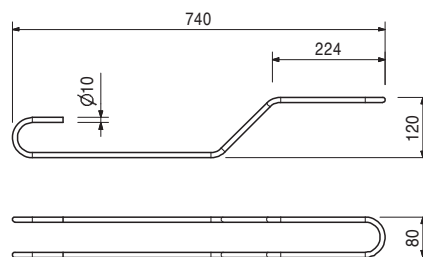
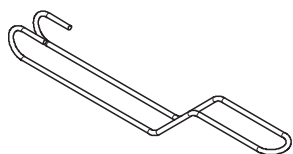
026636	1,140
--------	-------

## Staffa d'ancoraggio

Per l'ancoraggio dei sistemi di passerelle.

### Avvertenza:

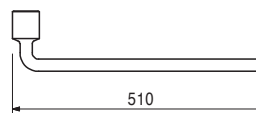
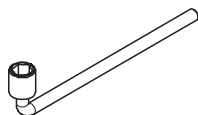
Da utilizzare sempre in coppia.  
Per i carichi adm: vedere prescrizioni specifiche.



031480	2,460
--------	-------

## Chiave a pipa SW 36, cromata

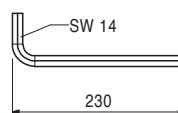
Per serrare ed allentare le viti a testa esagonale ed i coni d'ancoraggio.



027212	0,445
--------	-------

## Chiave esagonale SW 14, lunga

Per rimuovere la piastra di predisposizione M24, M30 e M36.



# La gamma prodotti PERI



## Casseforme per pareti

Casseforme a telaio  
Casseforme a travi  
Casseforme curvilinee  
Casseforme per facciate  
Contrafforti di contrasto



## Sistemi di ripresa

Passerelle per casseforme a ripresa  
Passerelle autosollevanti per casseforme a ripresa  
Paramenti di protezione a ripresa  
Piattaforme per casseforme a ripresa



## Casseforme per pilastri

A sezione quadrata  
A sezione rettangolare  
A sezione circolare



## Ponteggi, scale a torre, piattaforma di servizio

Ponteggi multidirezionali  
Impalcature di servizio  
Coperture di protezione  
Scale a torre



## Casseforme per solai

Casseforme a telaio  
Casseforme a graticcio  
Casseforme a travi  
Casseforme a tavoli  
Casseforme per travi ribassate



## Attrezzature per ponti e gallerie

Piattaforme per banchine  
Incastellatura per i cordoli  
Attrezzature specifiche per opere d'ingegneria civile



## Impalcature di sostegno

Puntelli in acciaio  
Puntellamenti in alluminio  
Impalcature a torre  
Puntoni



## Servizi

Preassemblaggio casseforme  
Pulizia/manutenzione  
Progettazione e pianificazione operativa  
Software  
Relazioni di calcolo  
Casseforme e impalcature speciali

Attrezzature complementari  
Pannelli di rivestimento  
Travi per casseforme  
Attrezzature per cantieri  
Barelle e contenitori  
Logistica cantieri



**PERI S.p.A.**  
**Casseforme Impalcature Ingegneria**  
via Pascoli, 4  
20060 Basiano (MI)  
Tel. +39 02 950781  
Fax +39 02 95761914  
info@peri.it  
www.peri.it