

PROKIT EP 110

Il sistema di sicurezza per la protezione temporanea dei bordi

Brochure – Edizione 09/2016



Indice

Vantaggi del sistema	Compendio componenti
5 Il sistema di sicurezza per la protezione temporanea dei bordi	12 Componenti del sistema PROKIT EP 110
6 Tecnicamente ineccepibile: protezione sicura lungo i bordi di edifici e casseforme	
8 Veloce da montare: pochi componenti dal peso ridotto e montanti autobloccanti	
10 Fissaggio versatile: diverse possibilità di montaggio del sistema	

Edizione 09 | 2016

Editore

PERI GmbH
Formwork Scaffolding Engineering
Rudolf-Diesel-Straße 19
89264 Weissenhorn
Germania
Telefono +49 (0)7309.950-0
Telefax +49 (0)7309.951-0
info@peri.com
www.peri.com

Avvertenze importanti

L'impiego delle attrezzature è soggetto alle prescrizioni dettate dalle leggi e dalle norme vigenti nei diversi Paesi.

Le fotografie riportate nella brochure sono istantanee che documentano situazioni reali di cantiere. Non devono essere intese, quindi, come esempi di impiego, soprattutto per quanto riguarda i dettagli relativi alla sicurezza e agli ancoraggi, che sono oggetto della valutazione dei rischi da parte dell'impresa.

Le immagini in computer grafica servono a presentare il sistema. Per facilitare la comprensione, alcuni dettagli sono stati omessi. Nella pratica,

però, anche se non compaiono nelle figure, è necessario approntare tutti i dispositivi di sicurezza. I sistemi o gli articoli descritti potrebbero non essere disponibili in tutti i Paesi.

È necessario osservare attentamente le indicazioni relative alla sicurezza e ai carichi. Se l'utilizzo delle attrezzature non rientra nei campi d'impiego o si discosta dalle configurazioni standard, è necessario redigere una specifica relazione tecnica e di calcolo.

Perseguendo una politica di continuo miglioramento tecnologico, PERI si riserva il diritto di apportare modifiche senza preavviso. Tutte le informazioni sono valide salvo errori di stampa o traduzione.







PROKIT EP 110

Il sistema di sicurezza per la protezione temporanea dei bordi

PROKIT EP 110 è un sistema di protezione anticaduta alto 1,10 m, veloce da montare, utilizzabile sia per i bordi liberi dei solai che per molte altre applicazioni.

I componenti principali sono il montante zincato, il grigliato di protezione verniciato con polveri termoindurenti e diversi attacchi per il fissaggio dei montanti. Con PROKIT EP 110 è possibile realizzare parapetti laterali versatili, che possono essere adattati alle più svariate situazioni senza bisogno di lunghe progettazioni, nemmeno per gli edifici dalla forma più complessa.

PROKIT EP 110 è particolarmente veloce da montare: è sufficiente inserire i montanti PROKIT negli attacchi per solaio o per parete e agganciarvi i grigliati di protezione, lunghi 260 cm.

Il sistema può essere utilizzato per creare differenti tipologie di parapetti laterali. Impiegando differenti attacchi a morsa è possibile fissare i montanti e i grigliati di protezione a vari elementi, es. palancole. I componenti complementari consentono di combinare il sistema PROKIT con diversi sistemi di casseforme e impalcature PERI, tra cui, per esempio, la piattaforma di servizio del sistema di mensole MAXIMO MXK.

PROKIT EP 110 è molto conveniente dal punto di vista economico, grazie anche alla versatilità e alla lunga durata dei suoi robusti componenti. Inoltre, le condizioni di maggiore sicurezza per il personale accelerano i lavori e riducono il rischio di infortuni.



Tecnicamente ineccepibile

Sistema di protezione anticaduta per i bordi liberi dei solai (sistema conforme alla norma DIN EN 13374 Classe A) e delle casseforme (conforme alla norma DIN EN 12811).



Veloce da montare

Pochi componenti, dal peso ridotto, e montanti autobloccanti.



Fissaggio versatile

Diverse possibilità di fissaggio del sistema alle pareti, ai solai e ai sistemi di casseforme e impalcature PERI.

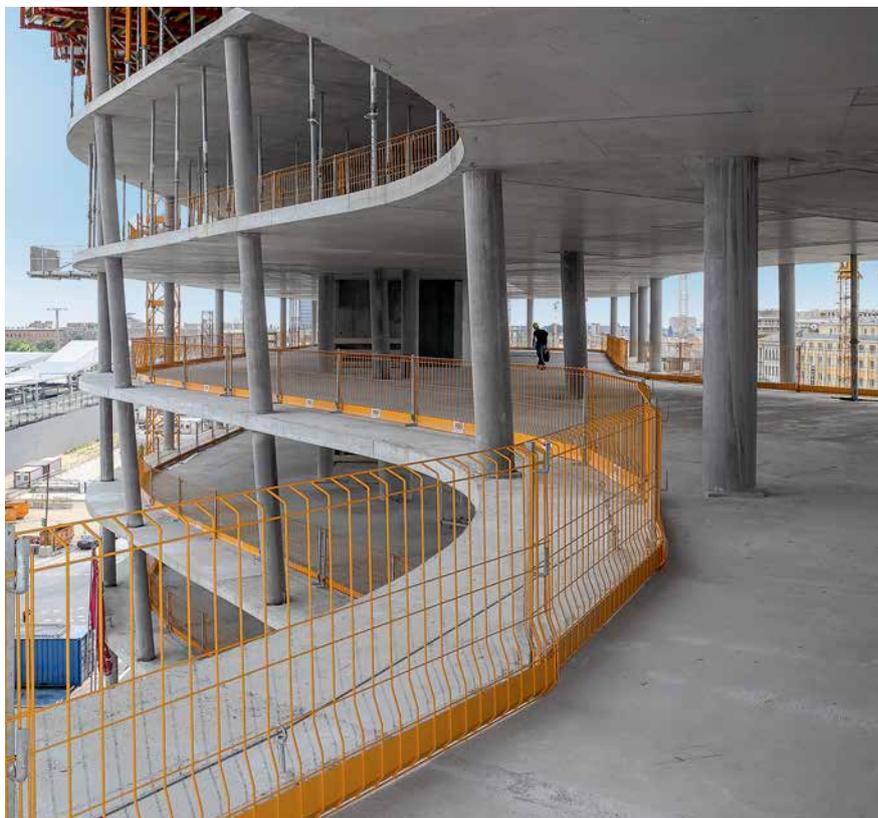
Tecnicamente ineccepibile

Protezione sicura lungo i bordi di edifici e casseforme

PROKIT EP 110 soddisfa i requisiti previsti per le protezioni anticaduta lungo i bordi degli edifici in costruzione e delle casseforme.

PROKIT EP 110 è un sistema di sicurezza conforme alla norma DIN 13374, classe A: per esempio, può essere utilizzato lungo i bordi liberi degli edifici con un'inclinazione massima del 10% del piano di lavoro. Il grigliato di protezione alto 1,10 m con tavola fermapiède integrata soddisfa i requisiti previsti dalla norma, che prevede una tavola parapetto ad almeno 1,00 m di altezza dal piano di lavoro, una tavola intermedia e una tavola fermapiède alta almeno 150 mm. I grigliati di protezione sono inoltre compatibili con molte casseforme e impalcature PERI.

Le staffe di supporto dei montanti sono dotate di fori per chiodi o viti che consentono il fissaggio di tavole parapetto in legno alternative al grigliato. Questo consente, per esempio, di mettere in sicurezza anche le scale di accesso.



I grigliati di protezione PROKIT possono essere fissati ai bordi dei solai senza bisogno di praticare fori, grazie all'attacco a morsa e montante parapetto PERI.



Le staffe di supporto dei montanti sono dotate di fori per consentire il fissaggio rapido di tavole parapetto in legno con chiodi o viti.



È possibile realizzare la protezione laterale delle rampe delle scale utilizzando tavole in legno, che possono essere facilmente fissate al montante.



PROKIT EP 110 usato come protezione lungo i bordi delle piattaforme di servizio di una cassaforma per tunnel.



Utilizzando la prolunga del montante e un secondo grigliato è possibile incrementare l'altezza della protezione a 1,75 m.



I grigliati di protezione sono disponibili anche nelle seguenti lunghezze: 0,90 m, 1,20 m e 2,40 m. Sono compatibili con il sistema di mensole MXK delle casseforme a telaio MAXIMO e TRIO.

Veloce da montare

Pochi componenti dal peso ridotto e montanti autobloccanti



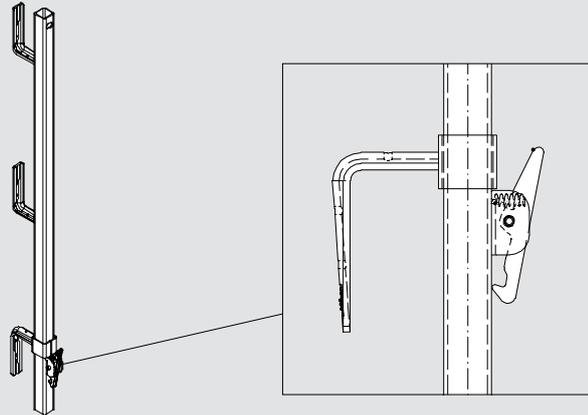
Il montaggio dei parapetti PROKIT EP 110 è semplice, rapido e sicuro.

Il montante, una volta inserito nell'attacco, si blocca automaticamente. A questo punto basta semplicemente agganciare il grigliato. Il grigliato standard, lungo 2,60 m, pesa meno di 20 kg e può quindi essere maneggiato senza fatica.

L'ampio interasse tra i montanti, che può raggiungere i 2,40 m, diminuisce drasticamente il fabbisogno di materiale e la durata del montaggio. Per le compensazioni degli spazi residui possono essere impiegati i grigliati più corti, così da ridurre al minimo le sovrapposizioni.

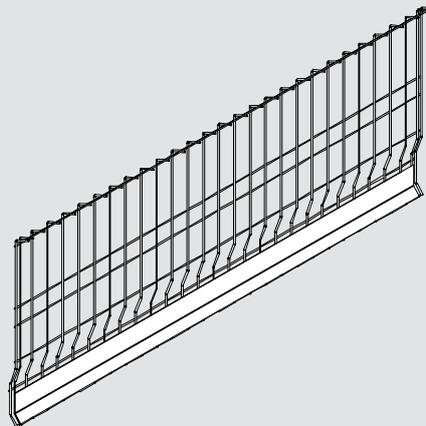
Montante PP

Il montante zincato PROKIT pesa appena 4,3 kg. Una volta inserito nell'attacco, si fissa automaticamente grazie a un semplice meccanismo, senza bisogno di ulteriori operazioni. I grigliati di protezione vengono agganciati alle due staffe superiori e successivamente assicurati grazie alla staffa mobile inferiore, che blocca la tavola fermapiede integrata nel grigliato.



Grigliato di protezione PMB

Il grigliato di protezione a maglia fitta, lungo 260 cm, pesa meno di 20 kg. Per le compensazioni sono disponibili grigliati di lunghezza inferiore. La verniciatura a base di polveri termoindurenti, di colore giallo o rosso, protegge dalla corrosione e segnala in modo molto efficace le aree pericolose.



Grigliato di protezione PMB 260
verniciato a polvere, giallo

Su richiesta, i grigliati di protezione possono essere verniciati anche in altri colori RAL. Il sistema anticaduta PROKIT può quindi essere utilizzato anche per scopi pubblicitari.



Fissaggio versatile

Diverse possibilità di montaggio del sistema

Per il montante autobloccante esistono diverse opzioni di montaggio. A seconda delle esigenze, sono disponibili componenti complementari per il fissaggio sui solai, sul lato frontale dei solai o a cordoli e parapetti.

I componenti del sistema PROKIT sono estremamente versatili, durevoli e veloci da utilizzare. Inoltre, il ridotto numero di differenti componenti semplifica la logistica e riduce la quantità di materiale presente in cantiere.

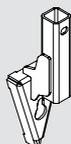


Montante PP

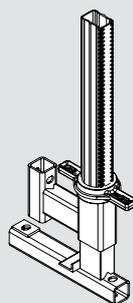
I supporti standard per i montanti PROKIT sono l'attacco solaio e l'attacco parete. Sono inoltre disponibili attacchi a morsa che possono essere fissati semplicemente ad elementi in calcestruzzo o alle palancole.



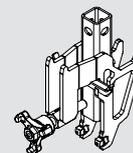
Attacco per solaio PDF
Fissaggio ai solai.



Attacco per parete PSF
Fissaggio al lato frontale dei solai, alle pareti o alle scale.



Attacco a morsa Uni-PUC
Per il fissaggio sul lato frontale dei solai o a parapetti e cordoli.



Attacco a morsa PSC
Per il fissaggio alle palancole.



Avvitando la boccola a vite nel calcestruzzo fresco è possibile fissare l'attacco solaio con viti M16 x 130-8.8, senza bisogno di fori.



L'attacco a morsa PSC permette di fissare rapidamente e con facilità il grigliato di protezione alle palancole.

Logistica e trasporto

La barella per lo stoccaggio e il trasporto è estremamente pratica: si ottiene un notevole risparmio di spazio con la barella EP 110, a cui è possibile agganciare rapidamente 25 grigliati, posizionandoli nello stesso verso in cui dovranno essere montati sul solaio. Le dimensioni sono ottimizzate per il trasporto con automezzi: la base ha le stesse misure di un europallet e le barelle sono impilabili. La barella riduce al minimo la superficie di stoccaggio e ottimizza i volumi di trasporto, oltre a evitare danni ai grigliati di protezione.



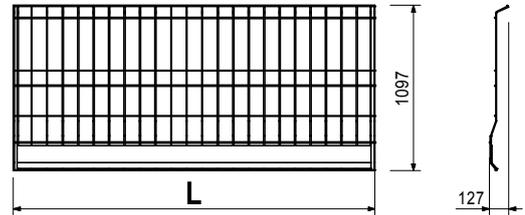
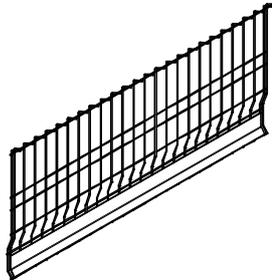
Art. n°	Peso kg
117326	19,700
126371	17,700
126376	9,260
126381	7,140

Grigliati di protezione PMB
Grigliato di protezione PMB 260
Grigliato di protezione PMB 240
Grigliato di protezione PMB 120
Grigliato di protezione PMB 90

L
2600
2400
1180
900

Dati tecnici

Distanza massima tra i montanti con grigliato di protezione: PMB 260 max 2,40 m.

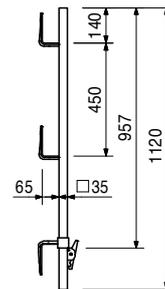


117325	4,270
--------	-------

Montante PP
 Per il supporto dei grigliati di protezione.

Dati tecnici

Distanza massima tra i montanti con grigliato di protezione: PMB 260 max 2,40 m.

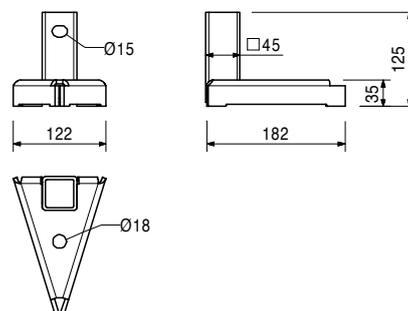
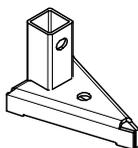


117323	1,530
--------	-------

Attacco per solaio PDF
 Per il fissaggio dei grigliati di protezione lungo i bordi del solaio.

Dati tecnici

Distanza massima tra i montanti con grigliato di protezione: PMB 260 max 2,40 m.



117020	0,213
117325	4,270

Componenti complementari
Vite di ancoraggio PERI 14 x 150
Montante PP

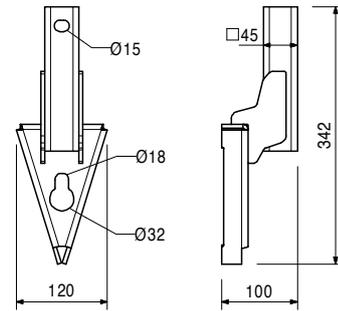
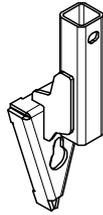
Art. n°	Peso kg
117324	2,210

Attacco per parete PSF

Per il fissaggio dei grigliati di protezione alle pareti e alle rampe delle scale.

Dati tecnici

Distanza massima tra i montanti con grigliato di protezione: PMB 260 max 2,40 m.



117020	0,213
117325	4,270

Componenti complementari

Vite di ancoraggio PERI 14 x 150
Montante PP

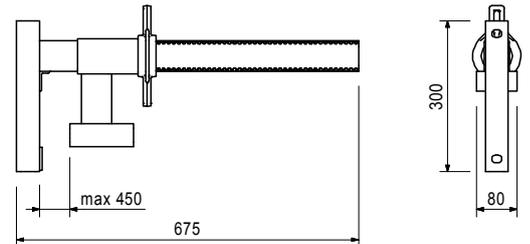
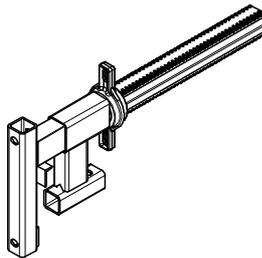
118660	6,610
--------	-------

Attacco a morsa Uni-PUC

Per il fissaggio dei grigliati di protezione al lato frontale del solaio o a parapetti e cordoli.

Dati tecnici

Distanza massima tra i montanti con grigliato di protezione: PMB 260 max 2,40 m.



117325	4,270
--------	-------

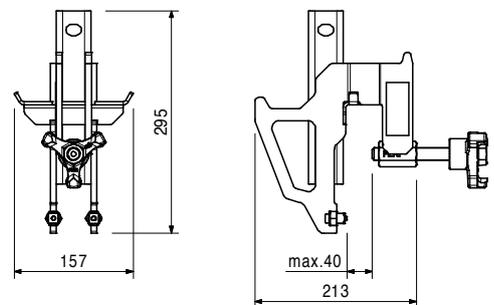
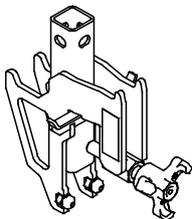
Componenti complementari

Montante PP

126330	4,600
--------	-------

Attacco per palancole PSC

Per il fissaggio dei grigliati di protezione alle palancole.



117325	4,270
--------	-------

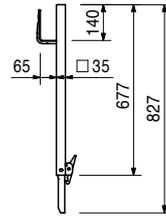
Componenti complementari

Montante PP

Art. n°	Peso kg
118296	2,910

Prolunga montante PPE

Per aumentare l'altezza della protezione a 1,75 m.



117020	0,213
--------	-------

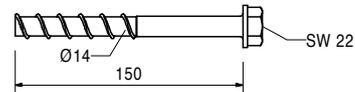
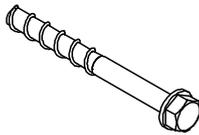
Vite di ancoraggio PERI 14 x 150

Riutilizzabile.

Certificazione disponibile su richiesta.

Avvertenza

Scheda tecnica disponibile su richiesta.



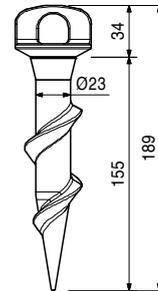
123970	0,047
--------	-------

Boccola a vite PERI M16/164

Per il fissaggio temporaneo di componenti sui solai in cemento armato.

Avvertenza

Viene inserita per avvitamento nel calcestruzzo fresco subito dopo il getto.



Componenti complementari

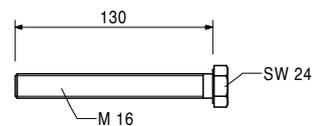
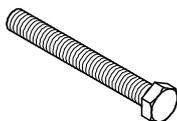
123973	0,240
--------	-------

Vite ISO 4017 M16 x 130-8.8, zinc.

123973	0,240
--------	-------

Vite ISO 4017 M16 x 130-8.8, zinc.

Per il fissaggio dell'attacco solaio PDF in abbinamento alla boccola a vite PERI M16/164.



Art. n°	Peso kg
123960	70,400

Barella EP 110

Per lo stoccaggio e trasporto di 25 grigliati di protezione PMB.

Completo di:

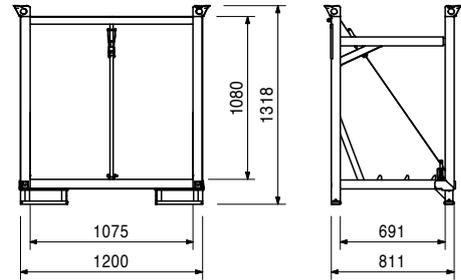
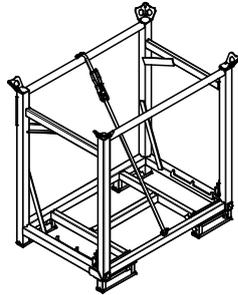
1 pz. 117560 Cinghia di fissaggio 25 x 2550 mm

Avvertenza

Attenersi alle istruzioni d'uso!

Dati tecnici

Capacità di carico: 600 kg.



PERI International



Nord America

- CA** Canada
PERI Formwork Systems, Inc.
www.peri.ca
- MX** Messico
PERI Cimbras y Andamios, S.A. de C.V.
www.peri.com.mx
- PA** Panama
PERI Panama Inc.
www.peri.com.pa
- US** USA
PERI Formwork Systems, Inc.
www.peri-usa.com

Sud America

- AR** Argentina
PERI S.A.
www.peri.com.ar
- BR** Brasile
PERI Formas e Escoramentos Ltda.
www.peribrasil.com.br
- CL** Cile
PERI Chile Ltda.
www.peri.cl
- CO** Colombia
PERI S.A.S.
www.peri.com.co
- PE** Perù
PERI Peruana S.A.C.
www.peri.com.pe

Africa

- AO** Angola
Pericofragens, Lda.
www.peri.pt
- DZ** Algeria
S.A.R.L. PERI
www.peri.dz
- EG** Egitto
Egypt Branch Office
www.peri.com.eg
- MA** Marocco
PERI S.A.
www.peri.ma
- MZ** Mozambico
PERI (Pty.) Ltd.
www.peri.co.mz
- NA** Namibia
PERI (Pty.) Ltd.
www.peri.na
- NG** Nigeria
PERI Nigeria Ltd.
www.peri.ng
- TN** Tunisia
PERI S.A.U.
www.peri.es
- TZ** Tanzania
PERI Formwork and Scaffolding Ltd
www.peri.co.tz
- ZA** Sudafrica
PERI Formwork Scaffolding (Pty) Ltd
www.peri.co.za

Asia

- AE** Emirati Arabi Uniti
PERI (L.L.C.)
www.peri.ae
- AZ** Azerbaijan
PERI Representative Office
www.peri.com.tr
- HK** Hong Kong
PERI (Hong Kong) Limited
www.perihk.com
- ID** Indonesia
PT Beton Perkasa Wijaksana
www.betonperkasa.com
- IL** Israele
PERI F.E. Ltd.
www.peri.co.il
- IN** India
PERI (India) Pvt Ltd
www.peri.in
- IR** Iran
PERI Pars. Ltd.
www.peri.ir
- JO** Giordania
PERI GmbH – Jordan
www.peri.com
- JP** Giappone
PERI Japan K.K.
www.peri.co.jp
- KR** Corea
PERI (Korea) Ltd.
www.perikorea.com
- KW** Kuwait
PERI Kuwait W.L.L.
www.peri.com.kw
- KZ** Kazakistan
TOO PERI Kazakhstan
www.peri.kz
- LB** Libano
PERI Lebanon Sarl
lebanon@peri.de
- MY** Malesia
PERI Formwork Malaysia Sdn. Bhd.
www.perimalaysia.com
- OM** Oman
PERI (L.L.C.)
www.peri.ae
- PH** Filippine
PERI-Asia Philippines, INC.
www.peri.com.ph
- QA** Qatar
PERI Qatar LLC
www.peri.qa
- SA** Arabia Saudita
PERI Saudi Arabia Ltd.
www.peri.com.sa
- SG** Singapore
PERI Asia Pte Ltd
www.periasia.com
- TH** Thailandia
Peri (Thailand) Co., Ltd.
www.peri.co.th
- TR** Turchia
PERI Kalıp ve İskeleleri
www.peri.com.tr
- VN** Vietnam
PERI ASIA PTE LTD
www.peri.com.vn



PERI

PERI GmbH
Casseforme Impalcature Ingegneria
Rudolf-Diesel-Strasse 19
89264 Weissenhorn
Germania
Tel. +49 (0)7309.950-0
Fax +49 (0)7309.951-0
info@peri.com
www.peri.com

Oceania

AU Australia
PERI Australia Pty. Ltd.
www.periaus.com.au

DK Danimarca
PERI Danmark A/S
www.peri.dk

IT Italia
PERI S.r.l.
www.peri.it

SE Svezia
PERI Sverige AB
www.peri.se

Europa

EE Estonia
PERI AS
www.peri.ee

LT Lituania
PERI UAB
www.peri.lt

SI Slovenia
PERI oplate i skele d.o.o.
www.peri.com.hr

AL Albania
PERI Kalıp ve İskeleleri
www.peri.com.tr

ES Spagna
PERI S.A.U.
www.peri.es

LU Lussemburgo
N.V. PERI S.A.
www.peri.lu

SK Slovacchia
PERI spol. s. r.o.
www.peri.sk

AT Austria
PERI Ges.mBH
www.peri.at

FI Finlandia
PERI Suomi Ltd. Oy
www.perisuomi.fi

LV Lettonia
PERI SIA
www.peri-latvija.lv

UA Ucraina
TOW PERI
www.peri.ua

BA Bosnia e Erzegovina
PERI oplate i skele d.o.o.
www.peri.com.hr

FR Francia
PERI S.A.S.
www.peri.fr

NL Olanda
PERI b.v.
www.peri.nl

BE Belgio
PERI N.V.
www.peri.be

GB Gran Bretagna
PERI Ltd.
www.peri.ltd.uk

NO Norvegia
PERI Norge AS
www.peri.no

BG Bulgaria
PERI Bulgaria EOOD
www.peri.bg

GR Grecia
PERI Hellas Ltd.
www.perihellas.gr

PL Polonia
PERI Polska Sp. z o.o.
www.peri.com.pl

BY Bielorussia
IOOO PERI
www.peri.by

HR Croazia
PERI oplate i skele d.o.o.
www.peri.com.hr

PT Portogallo
Pericofragens Lda.
www.peri.pt

CH Svizzera
PERI AG
www.peri.ch

HU Ungheria
PERI Kft.
www.peri.hu

RO Romania
PERI România SRL
www.peri.ro

CZ Repubblica Ceca
PERI spol. s r.o.
www.peri.cz

IR Irlanda
Siteserv Access & Formwork
www.siteservaccess.ie

RS Serbia
PERI oplate d.o.o.
www.peri.rs

DE Germania
PERI GmbH
www.peri.de

IS Islanda
Armar ehf.
www.armor.is

RU Russia
OOO PERI
www.peri.ru

**Il sistema ottimale per
ogni progetto ed esigenza**



Casseforme per pareti



Casseforme per pilastri



Casseforme per solai



Sistemi di ripresa



Casseforme per ponti



Casseforme per gallerie



Impalcature di sostegno



Impalcature di servizio



Ponteggi di facciata



Ponteggi per l'industriale



Scale a torre



Coperture temporanee



Sistemi di sicurezza



Accessori indipendenti dai sistemi



Servizi



PERI S.r.l.
Casseforme Impalcature Ingegneria
via Pascoli, 4
20060 Basiano (MI)
Tel. +39 02.950 78-1
Fax +39 02.95 76 19-14
info@peri.it
www.peri.it